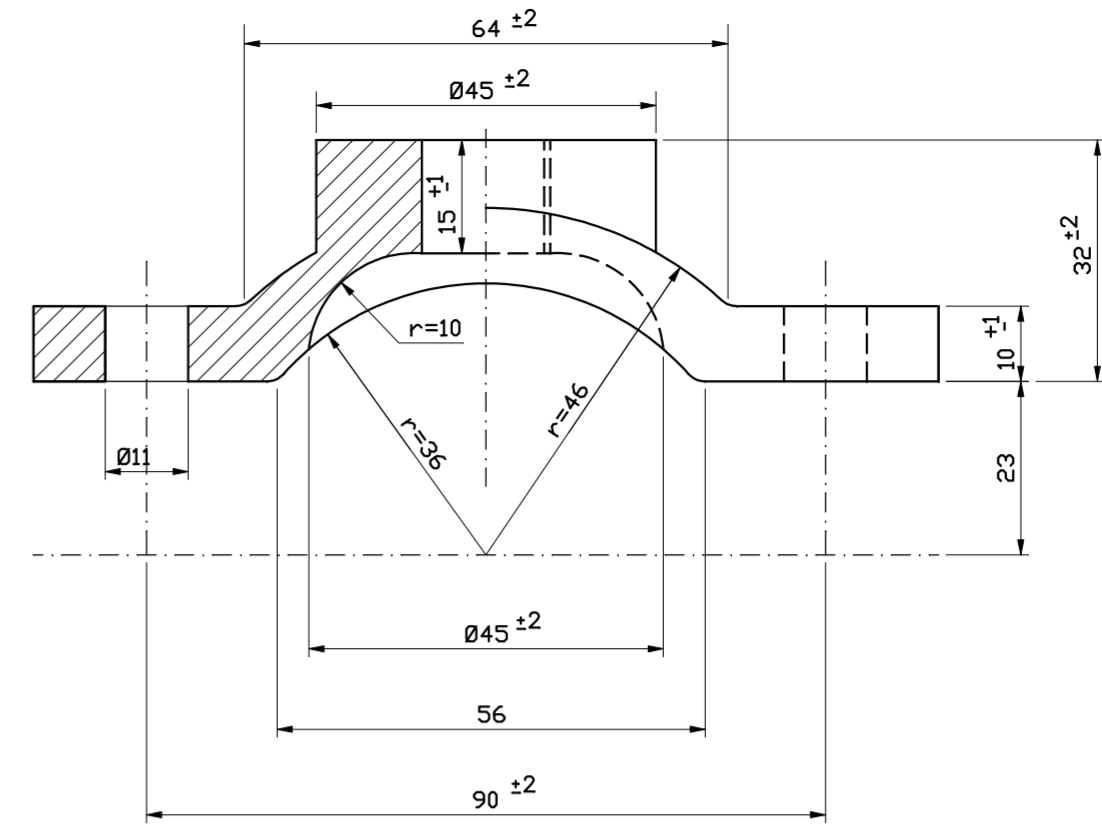
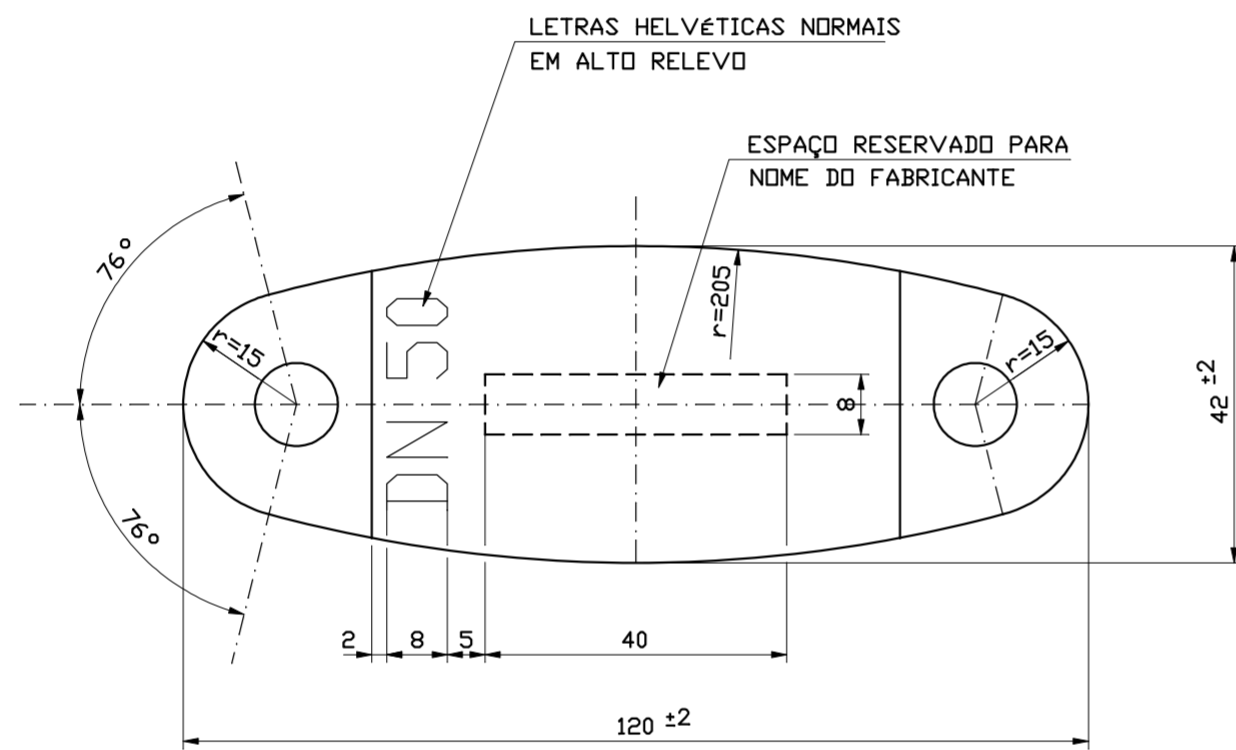


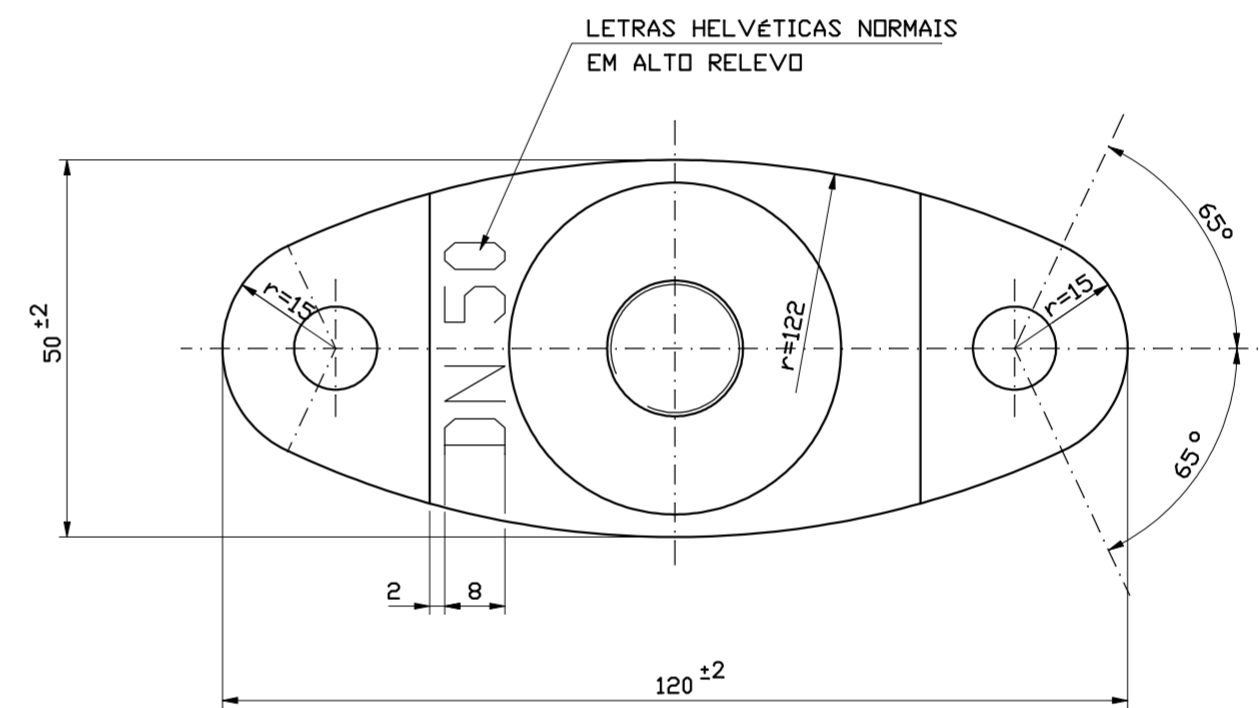
ESCALA 1:1



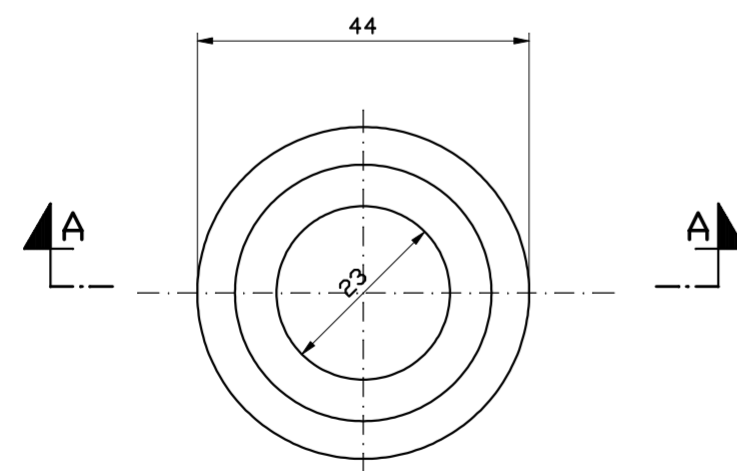
ESCALA 1:1



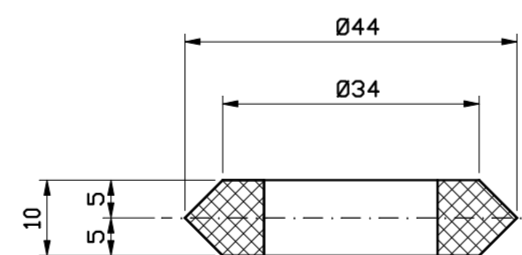
ESCALA 1:1



ESCALA 1:1



ANEL DE BORRACHA
DUREZA SHORE 60^º ± 10%
ESC. 1:1



CORTE A - A
ESC. 1:1

PARAFUSO - M10 X 85 - DIN 933 / (GALV) COMP. ROSCA 40 mm
PORCA - M10 - DIN 934 / (GALV)

NOTAS

- DIMENSÕES EM MILÍMETROS, EXCETO ONDE INDICADO.
- ÂNGULO DE SAÍDA DE FUNDAÇÃO É DE 10%
- OS COLARES DE TOMADA DEVEM SER DE FERRO FUNDIDO DUCTIL - FE 12042 CONFORME NORMA NBR 6916 DA ABNT
- OS COLARES DE TOMADA PODERÃO RECEBER DERIVAÇÕES DE Ø 1/2", Ø 3/4", OU Ø 1" COM ROSCA (BSP) NBR NM-ISO 7-1
- AS ROSCAS DEVERÃO APRESENTAR BOM ACABAMENTO.
- DEVERÃO SER OBEDECIDAS AS ESPECIFICAÇÕES CONSTANTES DA NORMA T. 050/ DA COPASA MG.
- ESTE PROJETO DIGITALIZADO SUBSTITUI O ORIGINAL DE PRANCHETA

COPASA DTE/SPDQ/USDT		CONTRATO	ART
		PROJETO	
RESPONSÁVEL	COORDENADOR	PROJETISTA	
RESPONSÁVEL	CREA	COORDENADOR	CREA
P.108/2		DATA	
COLAR DE TOMADA DE FERRO FUNDIDO		DEZ/2020	
DN 50		ESCALA	INDICADA
		TIPO	FOLHA
			01/01
VISTO	MARCUS TULIUS DE PAULA REIS SPDQ-SUPERINT. DESENV. TECNOLÓG. PADRONIZ. E QUALIDADE	VISTO	KAROLINE TENÓRIO DA COSTA USDT-UNID. SERV. DESENVOLV. TECNOLÓGICO
		EDUARDO CESAR ALMEIDA COORDENADOR	

COPASA
PROJETO PADRÃO
COMPANHIA DE SANEAMENTO DE MINAS GERAIS

ARQUIVO
P.108/2

REVISÃO	DATA	NOME	DESCRIÇÃO
2	-	-	-
1	DEZ/2020	-	ATUALIZAÇÃO DAS NORMAS
0	JAN/89	-	INSCRIÇÃO DO DN
REVISÕES			