

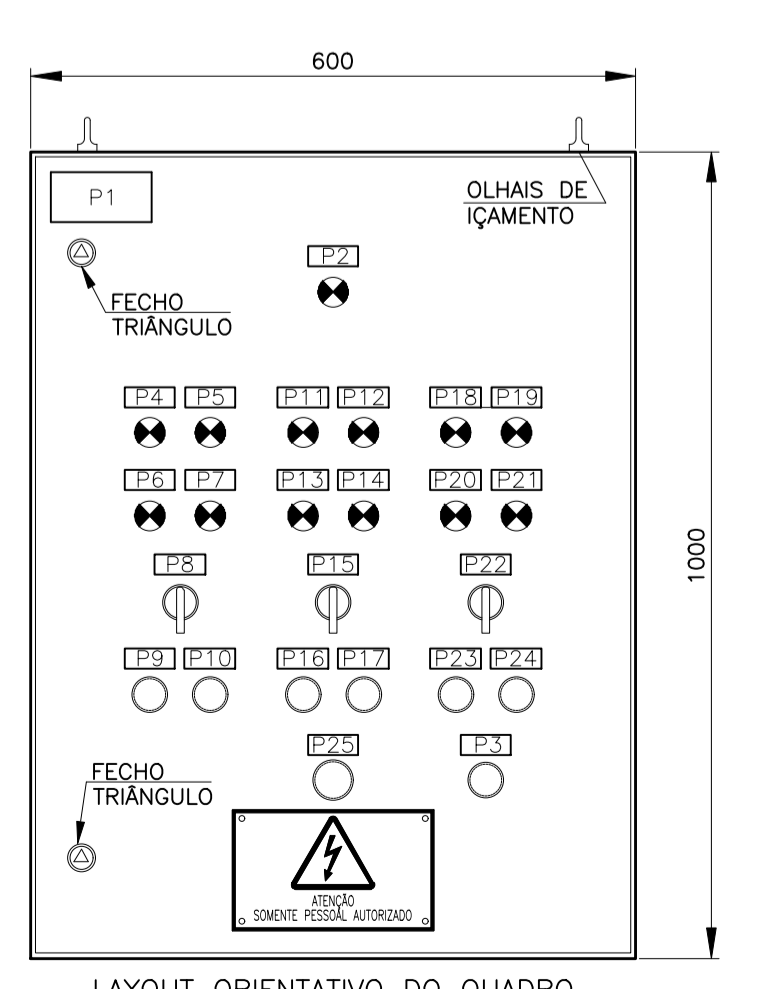
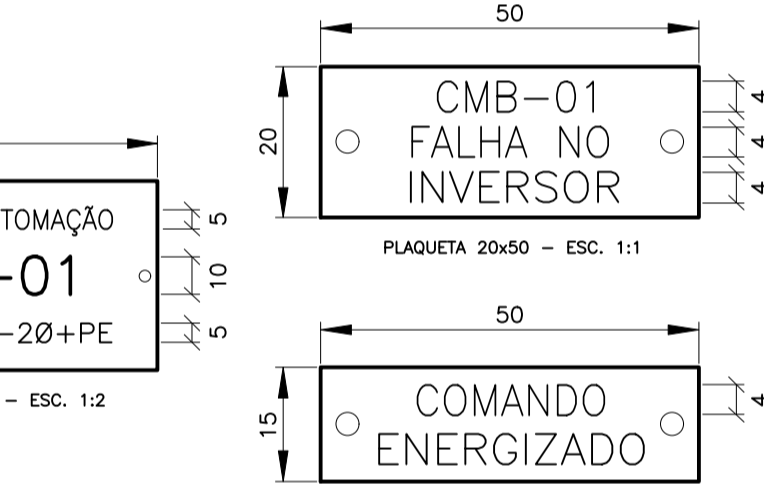
**\*\*O CLP DEVE SER FORNECIDO PROGRAMADO E TESTADO\*\***  
**\*\*CONFORME MEMORIAL DESCRITIVO (NOTA 11)\*\***

RELAÇÃO DE PLAQUETAS				
N°	LINHA 1	LINHA 2	LINHA 3	TAM. TAG
P1	PAINEL DE AUTOMAÇÃO	220V-60Hz-2Ø+PE	50x100	LPO
P2	COMANDO ENERGIZADO		15x50	LPO
P3	TESTE LÂMPADAS		20x50	TL1
P4	MOTOBOMBA	LIGADA	20x50	LP1.1
P5	MOTOBOMBA	DESLIGADA	20x50	LP1.2
P6	MOTOBOMBA	FALHA NA	20x50	LP1.3
P7	MOTOBOMBA	FALHA NO	20x50	LP1.4
P8	INSTALAR	AUTO-DESL-MAN	20x50	CS1
P9	COMANDO	LIGA	20x50	BL1
P10	COMANDO	DESLIGA	20x50	BL2
P11	MOTOBOMBA	LIGADA	20x50	LP2.1
P12	MOTOBOMBA	DESLIGADA	20x50	LP2.2
P13	MOTOBOMBA	FALHA NA	20x50	LP2.3
P14	MOTOBOMBA	FALHA NO	20x50	LP2.4
P15	COMANDO	AUTO-DESL-MAN	20x50	CS2
P16	COMANDO	LIGA	20x50	BS2
P17	COMANDO	DESLIGA	20x50	BS2
P18	MOTOBOMBA	LIGADA	20x50	LP3.1
P19	MOTOBOMBA	DESLIGADA	20x50	LP3.2
P20	MOTOBOMBA	FALHA NA	20x50	LP3.3
P21	MOTOBOMBA	FALHA NO	20x50	LP3.4
P22	COMANDO	LIGA	20x50	BS3
P23	COMANDO	DESLIGA	20x50	BS3
P24	COMANDO	DESLIGA	20x50	BS3
P25	COMANDO	DESLIGA	20x50	BS3
P26	COMANDO	DESLIGA	20x50	BS3
P27	COMANDO	DESLIGA	20x50	BS3
P28	COMANDO	DESLIGA	20x50	BS3
P29	COMANDO	DESLIGA	20x50	BS3
P30	COMANDO	DESLIGA	20x50	BS3
P31	COMANDO	DESLIGA	20x50	BS3
P32	COMANDO	DESLIGA	20x50	BS3
P33	COMANDO	DESLIGA	20x50	BS3
P34	COMANDO	DESLIGA	20x50	BS3
P35	COMANDO	DESLIGA	20x50	BS3
P36	COMANDO	DESLIGA	20x50	BS3
P37	COMANDO	DESLIGA	20x50	BS3
P38	COMANDO	DESLIGA	20x50	BS3
P39	COMANDO	DESLIGA	20x50	BS3
P40	COMANDO	DESLIGA	20x50	BS3
P41	COMANDO	DESLIGA	20x50	BS3
P42	COMANDO	DESLIGA	20x50	BS3
P43	COMANDO	DESLIGA	20x50	BS3
P44	COMANDO	DESLIGA	20x50	BS3
P45	COMANDO	DESLIGA	20x50	BS3
P46	COMANDO	DESLIGA	20x50	BS3
P47	COMANDO	DESLIGA	20x50	BS3
P48	COMANDO	DESLIGA	20x50	BS3
P49	COMANDO	DESLIGA	20x50	BS3
P50	COMANDO	DESLIGA	20x50	BS3
P51	COMANDO	DESLIGA	20x50	BS3
P52	COMANDO	DESLIGA	20x50	BS3
P53	COMANDO	DESLIGA	20x50	BS3
P54	COMANDO	DESLIGA	20x50	BS3
P55	COMANDO	DESLIGA	20x50	BS3
P56	COMANDO	DESLIGA	20x50	BS3
P57	COMANDO	DESLIGA	20x50	BS3
P58	COMANDO	DESLIGA	20x50	BS3
P59	COMANDO	DESLIGA	20x50	BS3
P60	COMANDO	DESLIGA	20x50	BS3
P61	COMANDO	DESLIGA	20x50	BS3
P62	COMANDO	DESLIGA	20x50	BS3
P63	COMANDO	DESLIGA	20x50	BS3
P64	COMANDO	DESLIGA	20x50	BS3
P65	COMANDO	DESLIGA	20x50	BS3
P66	COMANDO	DESLIGA	20x50	BS3
P67	COMANDO	DESLIGA	20x50	BS3
P68	COMANDO	DESLIGA	20x50	BS3
P69	COMANDO	DESLIGA	20x50	BS3
P70	COMANDO	DESLIGA	20x50	BS3
P71	COMANDO	DESLIGA	20x50	BS3
P72	COMANDO	DESLIGA	20x50	BS3
P73	COMANDO	DESLIGA	20x50	BS3
P74	COMANDO	DESLIGA	20x50	BS3
P75	COMANDO	DESLIGA	20x50	BS3
P76	COMANDO	DESLIGA	20x50	BS3
P77	COMANDO	DESLIGA	20x50	BS3
P78	COMANDO	DESLIGA	20x50	BS3
P79	COMANDO	DESLIGA	20x50	BS3
P80	COMANDO	DESLIGA	20x50	BS3
P81	COMANDO	DESLIGA	20x50	BS3
P82	COMANDO	DESLIGA	20x50	BS3
P83	COMANDO	DESLIGA	20x50	BS3
P84	COMANDO	DESLIGA	20x50	BS3
P85	COMANDO	DESLIGA	20x50	BS3
P86	COMANDO	DESLIGA	20x50	BS3
P87	COMANDO	DESLIGA	20x50	BS3
P88	COMANDO	DESLIGA	20x50	BS3
P89	COMANDO	DESLIGA	20x50	BS3
P90	COMANDO	DESLIGA	20x50	BS3
P91	COMANDO	DESLIGA	20x50	BS3
P92	COMANDO	DESLIGA	20x50	BS3
P93	COMANDO	DESLIGA	20x50	BS3
P94	COMANDO	DESLIGA	20x50	BS3
P95	COMANDO	DESLIGA	20x50	BS3
P96	COMANDO	DESLIGA	20x50	BS3
P97	COMANDO	DESLIGA	20x50	BS3
P98	COMANDO	DESLIGA	20x50	BS3
P99	COMANDO	DESLIGA	20x50	BS3
P100	COMANDO	DESLIGA	20x50	BS3

- NOTAS:**
- 01 - COMPLEMENTAR ESTE PROJETO A FOLHA DE DADOS DO PAINEL E A NORMA TÉCNICA COPASA T-255 QUE DEVEM SER INTEGRALMENTE ATENDIDOS.
  - 02 - DEMAIS EQUIPAMENTOS E ACESSÓRIOS, QUE NÃO ESTEJAM EXPLICITADOS NOS DESENHOS E LISTA DE MATERIAIS, QUE SEJAM NECESSÁRIOS AO PERFEITO FUNCIONAMENTO DO QUADRO DEVEM SER PRE-VISTOS E INSTALADOS PELO FABRICANTE/FORNECEDOR DO MESMO.
  - 03 - O QUADRO DEVE SER MONTADO DE FORMA QUE TODO O ACESSO NECESSÁRIO PARA A OPERAÇÃO E MANUTENÇÃO SEJAM FEITOS PELA PARTE FRONTAL DO MESMO.
  - 04 - O CIRCUITO DO RESISTOR DE AQUECIMENTO DEVERÁ ESTAR DISPONÍVEL PARA SER ENERGIZADO, NO PERÍODO EM QUE O QUADRO ESTIVER ARMAZENADO, SEM A NECESSIDADE DE DESEMBALAGEM.
  - 05 - OS DISJUNTORES (OU FUSÍVEIS) DOS DISPOSITIVOS DE PROTEÇÃO CONTRA SURTOS (DPS) DEVEM SER ADEQUADOS EM FUNÇÃO DA RECOMENDAÇÃO DO FABRICANTE DO DISPOSITIVO UTILIZADO.
  - 06 - O FABRICANTE/FORNECEDOR SERÁ RESPONSÁVEL PELO DIMENSIONAMENTO DE TODOS OS COMPONENTES INTERIORS DO PAINEL, REFERENTE À CAPACIDADE DE CONDUÇÃO DE CORRENTE, SUORTABILIDADE À ELEVAÇÃO DE TEMPERATURA, SUORTABILIDADE A CURTO CIRCUITO, ISOLAMENTO ELÉTRICO E PROTEÇÕES ELÉTRICAS. DESTA FORMA O FABRICANTE DO PAINEL DEVERÁ RECOLHER ANOTAÇÃO DE RESPONSABILIDADE TÉCNICA-ART, JUNTO AO CREA, REFERENTE AO PROJETO E FABRICAÇÃO DOS PAINÉIS.
  - 07 - O PROJETO CONSTRUTIVO DO QUADRO ELÉTRICO DEVE SER SUBMETIDO À ANÁLISE DA COPASA. O PROJETO SOMENTE SERÁ ANÁLISADO QUANDO APRESENTADO JUNTAMENTE COM ART DE PROJETO E FABRICAÇÃO, DEVIDAMENTE ASSINADA.
  - 08 - AS PLAQUETAS DEVEM SER EM ACRÍLICO, 3MM, COM FUNDO PRETO E INSCRIÇÕES EM BRANCO, FIXADOS POR PARAFUSO.
  - 09 - ESSE PROJETO SERVE DE REFERÊNCIA PARA O PROJETO DO QUADRO ELÉTRICO A SER FORNECIDO PRINCIPALMENTE NO QUE DIZ RESPEITO À SUA FILOSOFIA OPERACIONAL.
  - 10 - O ARRANJO DA FONTE DE ALIMENTAÇÃO+UPS CORRESPONDE ÀS CARACTERÍSTICAS MÍNIMAS PARA O FORNECEDOR, PODENDO SER OFERTADO A FONTE DE ALIMENTAÇÃO E UPS EM EQUIPAMENTOS DISTINTOS.
  - 11 - O CLP DEVE SER FORNECIDO DEVIDAMENTE PROGRAMADO CONFORME LÓGICA OPERACIONAL DESCRITA NO MEMORIAL DESCRITIVO E REQUISITOS PARA PROGRAMAÇÃO E TESTES DEFINIDOS NAS NORMAS T.255 E T.263.

29	XA1/X3	BORNE FUSÍVEL, COM LED INDICADOR DE FUSÍVEL ABERTO, 24VCC, FORNECIDO COM FUSÍVEL DE VIDRO DE 5X20MM E CORRENTE CONFORME CARGA A SER PROTEGIDA	CJ	38
28	SW1	SWITCH ETHERNET INDUSTRIAL, NÃO GERENCIÁVEL, COM 8 (OITO) PORTAS, CONFORME ESPECIFICAÇÃO.	PC	01
27	M4G1	MODEM 4G, DUAL SIM, COM 1 (UMA) PORTA ETHERNET RJ45 E ANTENA DE 6dBi CABO 3M, BASE COM 1(A) ALIMENTAÇÃO 24 VCC, CONFORME ESPECIFICAÇÃO TÉCNICA.	PC	01
26	CLP1	CONTROLADOR LÓGICO PROGRAMÁVEL, ALIMENTAÇÃO EM 24VCC, COM 16 ENTRADAS DISCRETAS, 8 SAÍDAS DISCRETAS, 4 ENTRADAS ANALÓGICAS 4-20mA, 4 SAÍDAS ANALÓGICAS 4-20mA, 1 (UMA) PORTA RS-485, PROTOCOLOS MODBUS, MODBUS-TCP E OPC UA, 1 (UMA) PORTA RS-485 PROTOCOLO MODBUS RTU, INCLUINDO ACESSÓRIOS.	CJ	01
25	BAT1	BATERIA DE IONS DE LÍTIU SELADA DE 7Ah - 24Vcc.	PC	01
24	UPS1	FONTE COM CARREGADOR DE BATERIA ALIMENTAÇÃO 220VAC SAÍDA 24VCC - 5A, PROTEÇÃO NA SAÍDA CONTRA SOBRECORRENTE E CURTO CIRCUITO, VER FOLHA DE DADOS.	PC	01
23	KA.SD1/2/3/4	CONTATOR AUXILIAR, BOBINA EM 24VCC, COM 4 (QUATRO) CONTATOS 3NA + 1NF. (PERMITE-SE O USO DE RELE DE INTERFACE)	PC	08
22	KA2/3/4	CONTATOR AUXILIAR, BOBINA EM 24VCC, COM 4 (QUATRO) CONTATOS 4NA.	PC	03
21	KA1	CONTATOR AUXILIAR, BOBINA EM 24VCC, COM 5 (CINCO) CONTATOS 5NA.	PC	01
20	KA1/2/3/4	CONTATOR AUXILIAR, BOBINA EM 24VCC, COM 4 (QUATRO) CONTATOS 2NA + 2NF.	PC	13
18	BE1	BOTÃO DE EMERGÊNCIA COMPLETO, TIPO COQUELHO COM TRAVA E GIRO PARA DES-TRAVAR, 1 (UM) CONTATO NORMALMENTE FECHADO 24VCC-2A, COR VERMELHA, IP65.	PC	01
17	BD1/2/3	BOTÃO DE COMANDO COMPLETO, NÃO RETENTIVO, 1 (UM) CONTATO NF - NORMALMENTE FECHADO 24VCC-2A, COR VERMELHA, 22,5mm, IP65.	PC	03
16	BL1/2/3	BOTÃO DE COMANDO COMPLETO, NÃO RETENTIVO, 1 (UM) CONTATO NA - NORMALMENTE ABERTO 24VCC-2A, COR PRETA, 22,5mm, IP65.	PC	03
15	TL1	BOTÃO DE COMANDO COMPLETO, NÃO RETENTIVO, 1 (UM) CONTATO NA - NORMALMENTE ABERTO 24VCC-2A, COR PRETA, 22,5mm, IP65.	PC	01
14	CS1/2/3	COMUTADOR COMPLETO DE 3 POSIÇÕES FIXAS, COM ATUADOR E BLOCO DE CONTATOS 3 (TRÊS) - NORMALMENTE ABERTOS, KNOB NA COR PRETA, 22,5mm, IP65.	PC	03
13	LP1.1.1	SINALEIRO MULTILED, 22,5mm, IP65, VERMELHO, 24VCC	PC	04
12	LP1.2.2	SINALEIRO MULTILED, 22,5mm, IP65, VERDE, 24VCC	PC	03
11	LP1.3.4/2/3	SINALEIRO MULTILED, 22,5mm, IP65, AMARELO, 24VCC	PC	06
10	DJG	DISJUNTOR TERMOMAGNÉTICO BIPOLAR DE 16A, TENSÃO DE OPERAÇÃO 220V, ICC=5KA (NBR-IEC 60947-2), CURVA DE DISPARO C.	PC	01
09	DJA1/2/3	DISJUNTOR TERMOMAGNÉTICO BIPOLAR DE 10A, TENSÃO DE OPERAÇÃO 220V, ICC=5KA (NBR-IEC 60947-2), CURVA DE DISPARO C.	PC	04
08	DUS1/2	DISJUNTOR TERMOMAGNÉTICO UNIPOLAR CONFORME NBR IEC 60947-2 (CORRENTE E ICC CONFORME FABRICANTE DO DPS).	PC	02
07	DPS1/2	DISPOSITIVO DE PROTEÇÃO CONTRA SURTOS CLASSE 2, In=20KA, 1,5kV, CONFORME NBR IEC 61643-1.	PC	02
06	06	PORTA DOCUMENTOS, A4, INJETADO EM POLIESTERNO DE ALTO IMPACTO.	PC	01
05	TM1	TOMADA UNIVERSAL, 10A, 2P+T, 250V	PC	01
04	LL1	LÂMPADA LED, 220V, 60Hz, COM BASE E27, POTÊNCIA 9 WATTS.	PC	01
03	RA1,TT1	RESISTOR DE AQUECIMENTO+TERMOSTATO REGULÁVEL, 220V (COM POTÊNCIA ADEQUADA PARA EVITAR A CONDENSÇÃO DO AR NO INTERIOR DO QUADRO).	CJ	01
02	MS1	CHAVE FM DE CURSO COM ROLDANA, CONTATOS 1NF+1NA COM CAPACIDADE PARA 6A EM 220V, IP54, CONEXÕES ELÉTRICAS ATRAVÉS DE PARAFUSOS DE LATÃO.	PC	01
01	01	QUADRO EM CHAPA DE AÇO TRATADA, DIMENSÕES 600x1000x300 - LxAxP, NA COR CINZA RAL 7032, USO ABRIGADO, GRAU DE PROTEÇÃO MÍNIMO IP-44.	PC	01

RELAÇÃO DE MATERIAIS (VER NOTA 02)																	
TEM	TAG	QUANTIDADE	DESCRIÇÃO	UN	ITE												
3	MAR/2026	BARBARA	ADEQUAÇÕES MODEM E BATERIA														
2	OUT/2022	ITALO	INCLUSÃO DE TELEMETRIA														
1	MAR/2019	SAMUEL	INCLUSÃO FONTE DE ALIMENTAÇÃO ININTERTRUPTA														
0	FEV/2019	SAMUEL	EMISSÃO FINAL														
REVISÃO	DATA	ASSINATURA	REVISÕES	DESCRIÇÃO													
<table border="1"> <thead> <tr> <th>RESPONSÁVEL TÉCNICO</th> <th>COORDENADOR DA EMPRESA PROJETISTA</th> <th>PROJETISTA</th> </tr> </thead> <tbody> <tr> <td>MARCUS TULLIUS DE P. REIS</td> <td>GUSTAVO ALMEIDA PEREIRA</td> <td>SAMUEL RODRIGUES OLIVEIRA</td> </tr> <tr> <td>SPEP-SUP. DE ENG. DE PROJETOS E M.E. ANB</td> <td>ENSTR-GER. DE DESENVOLVIMENTO DE PROJETOS</td> <td>COORDENADOR DA COPASA</td> </tr> </tbody> </table>						RESPONSÁVEL TÉCNICO	COORDENADOR DA EMPRESA PROJETISTA	PROJETISTA	MARCUS TULLIUS DE P. REIS	GUSTAVO ALMEIDA PEREIRA	SAMUEL RODRIGUES OLIVEIRA	SPEP-SUP. DE ENG. DE PROJETOS E M.E. ANB	ENSTR-GER. DE DESENVOLVIMENTO DE PROJETOS	COORDENADOR DA COPASA			
RESPONSÁVEL TÉCNICO	COORDENADOR DA EMPRESA PROJETISTA	PROJETISTA															
MARCUS TULLIUS DE P. REIS	GUSTAVO ALMEIDA PEREIRA	SAMUEL RODRIGUES OLIVEIRA															
SPEP-SUP. DE ENG. DE PROJETOS E M.E. ANB	ENSTR-GER. DE DESENVOLVIMENTO DE PROJETOS	COORDENADOR DA COPASA															
<table border="1"> <thead> <tr> <th>CONTRATO N°</th> <th>ART N°</th> </tr> </thead> <tbody> <tr> <td>-</td> <td>-</td> </tr> </tbody> </table>						CONTRATO N°	ART N°	-	-								
CONTRATO N°	ART N°																
-	-																
<table border="1"> <thead> <tr> <th>VER NOTAS 06 E 09</th> <th>CREA:</th> <th>CREA:</th> <th>DATA</th> <th>COPASA</th> </tr> </thead> <tbody> <tr> <td>-</td> <td>-</td> <td>-</td> <td>MAR/2026</td> <td>-</td> </tr> </tbody> </table>						VER NOTAS 06 E 09	CREA:	CREA:	DATA	COPASA	-	-	-	MAR/2026	-		
VER NOTAS 06 E 09	CREA:	CREA:	DATA	COPASA													
-	-	-	MAR/2026	-													
<table border="1"> <thead> <tr> <th colspan="2">P.408/3 - PADRÃO TÉCNICO</th> </tr> <tr> <th colspan="2">PAINEL DE AUTOMAÇÃO - PDA</th> </tr> <tr> <th colspan="2">P/ ELEVAÇÃO DE ESGOTO COM 3 (2+1) CONJUNTOS MOTOBOMBA</th> </tr> <tr> <th colspan="2">220V-60Hz-2Ø+PE</th> </tr> <tr> <th>TIPO</th> <th>FOLHA</th> </tr> <tr> <td>EL</td> <td>UNICA</td> </tr> </thead> </table>						P.408/3 - PADRÃO TÉCNICO		PAINEL DE AUTOMAÇÃO - PDA		P/ ELEVAÇÃO DE ESGOTO COM 3 (2+1) CONJUNTOS MOTOBOMBA		220V-60Hz-2Ø+PE		TIPO	FOLHA	EL	UNICA
P.408/3 - PADRÃO TÉCNICO																	
PAINEL DE AUTOMAÇÃO - PDA																	
P/ ELEVAÇÃO DE ESGOTO COM 3 (2+1) CONJUNTOS MOTOBOMBA																	
220V-60Hz-2Ø+PE																	
TIPO	FOLHA																
EL	UNICA																
<table border="1"> <thead> <tr> <th>APROVADO</th> <th>VISTO</th> <th>VISTO</th> </tr> </thead> <tbody> <tr> <td>MARCUS TULLIUS DE P. REIS</td> <td>GUSTAVO ALMEIDA PEREIRA</td> <td>SAMUEL RODRIGUES OLIVEIRA</td> </tr> <tr> <td>SPEP-SUP. DE ENG. DE PROJETOS E M.E. ANB</td> <td>ENSTR-GER. DE DESENVOLVIMENTO DE PROJETOS</td> <td>COORDENADOR DA COPASA</td> </tr> </tbody> </table>						APROVADO	VISTO	VISTO	MARCUS TULLIUS DE P. REIS	GUSTAVO ALMEIDA PEREIRA	SAMUEL RODRIGUES OLIVEIRA	SPEP-SUP. DE ENG. DE PROJETOS E M.E. ANB	ENSTR-GER. DE DESENVOLVIMENTO DE PROJETOS	COORDENADOR DA COPASA			
APROVADO	VISTO	VISTO															
MARCUS TULLIUS DE P. REIS	GUSTAVO ALMEIDA PEREIRA	SAMUEL RODRIGUES OLIVEIRA															
SPEP-SUP. DE ENG. DE PROJETOS E M.E. ANB	ENSTR-GER. DE DESENVOLVIMENTO DE PROJETOS	COORDENADOR DA COPASA															
<p align="center"><b>SINORTE</b></p> <p align="center">COMPANHIA DE SANEAMENTO DE MINAS GERAIS</p>																	



**LOGO FABRICANTE**

N° IDENTIFICAÇÃO	TIPO
XXXXXXXXXX	IPDA EEE 3 CMB
TENSÃO NOMINAL	CORRENTE NOMINAL
220VCA	XXXXA
FREQUÊNCIA NOM.	NÍVEL ISOLAMENTO
60Hz	IP-XXV
PESO TOTAL	ANO FABRICAÇÃO
XXXXG	XXXXX
END.: (ENDEREÇO FABRICANTE)	
FONE: (TELEFONE FABRICANTE) E-MAIL: (EMAIL FABRICANTE)	

PLAQUETA 60X120 - ESC. 1:1

PLACA DE IDENTIFICAÇÃO, EM ALUMÍNIO A SER INSTALADA NO INTERIOR DO QUADRO ELÉTRICO.