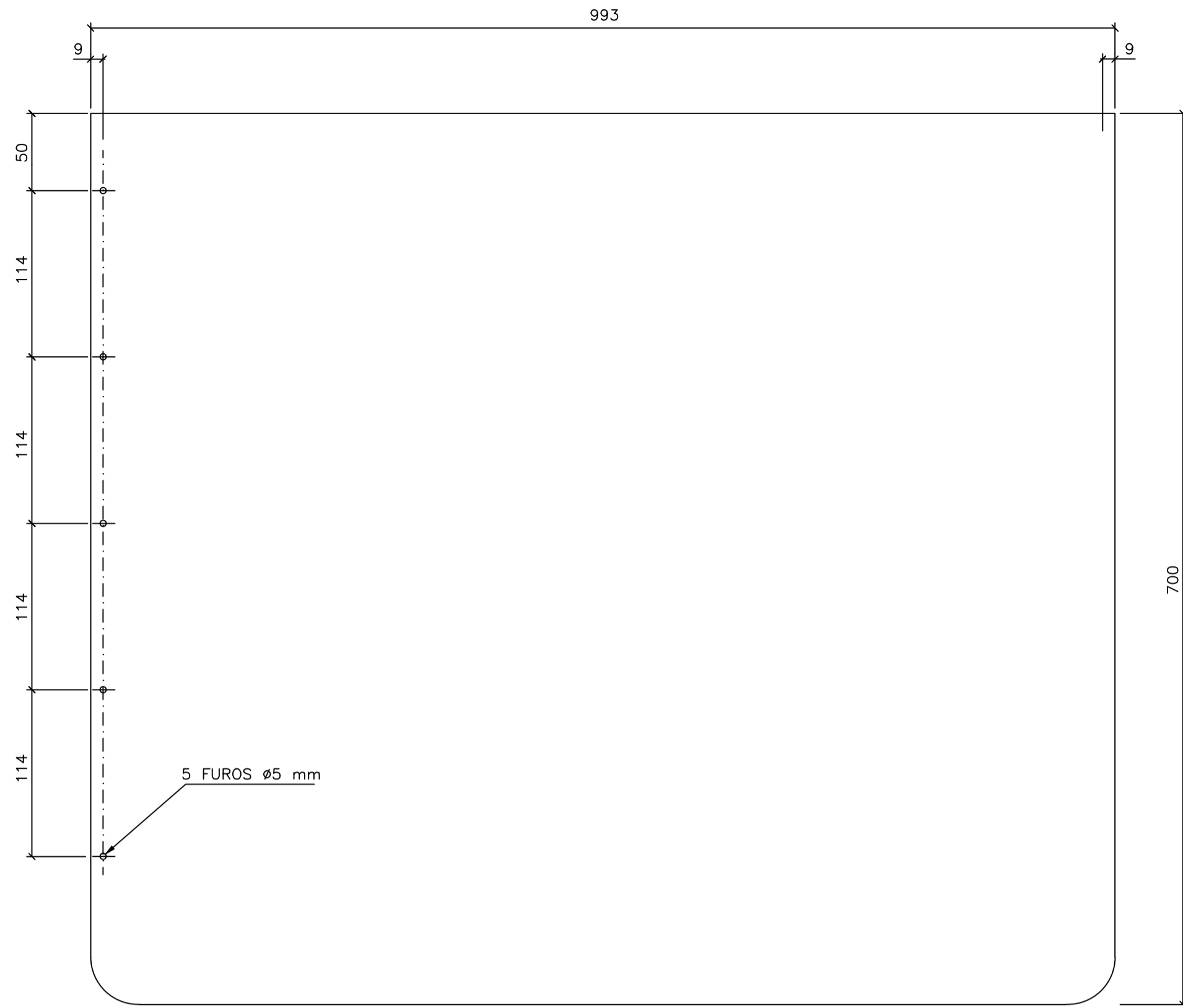
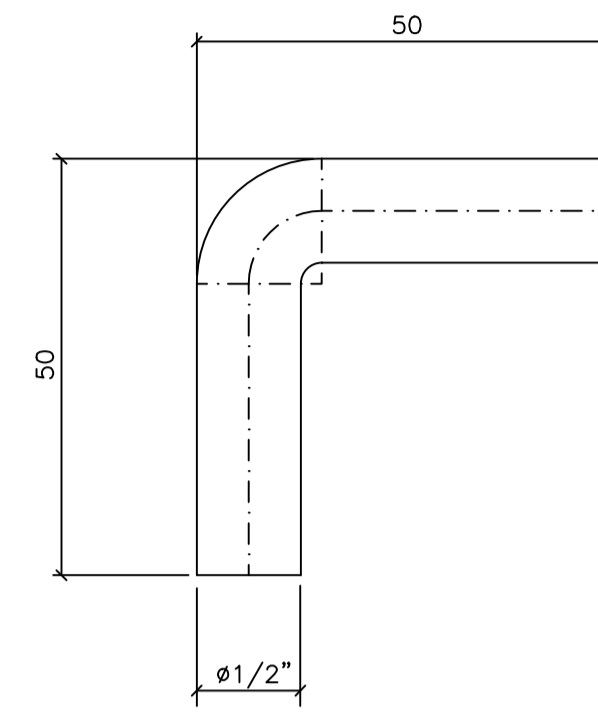


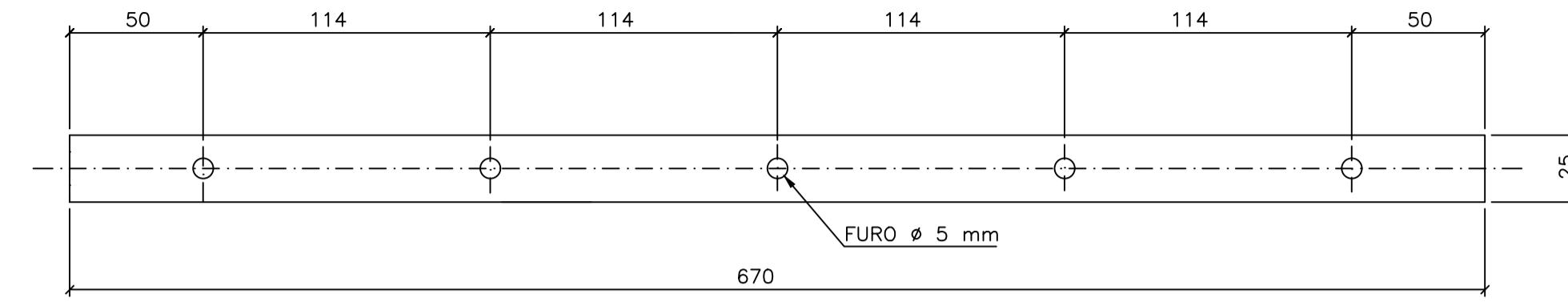
- NOTAS
- 1 - DIMENSÕES EM MILÍMETRO EXCETO ONDE INDICADO.
 - 2 - PINTURA ELETROSTÁTICA NAS DUAS FACES DAS PLACAS
 - 3 - LOGOMARCA, FAIXAS E TEXTOS SOMENTE EM UMA FACE
 - 4 - QUADRO METÁLICO PINTADO NA COR PRETA
 - 5 - FRENTE E VERSO DA PEÇA 7 PINTADO NA COR AMARELA 5Y8/12- CÓDIGO MUNSELL



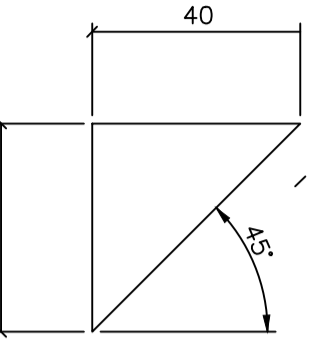
POS. 7



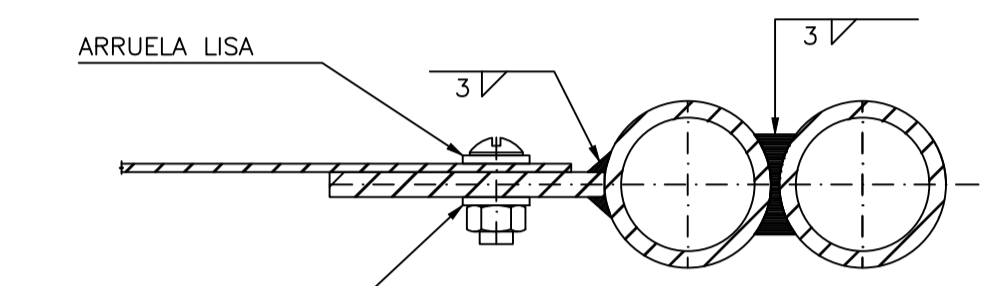
POS. 4



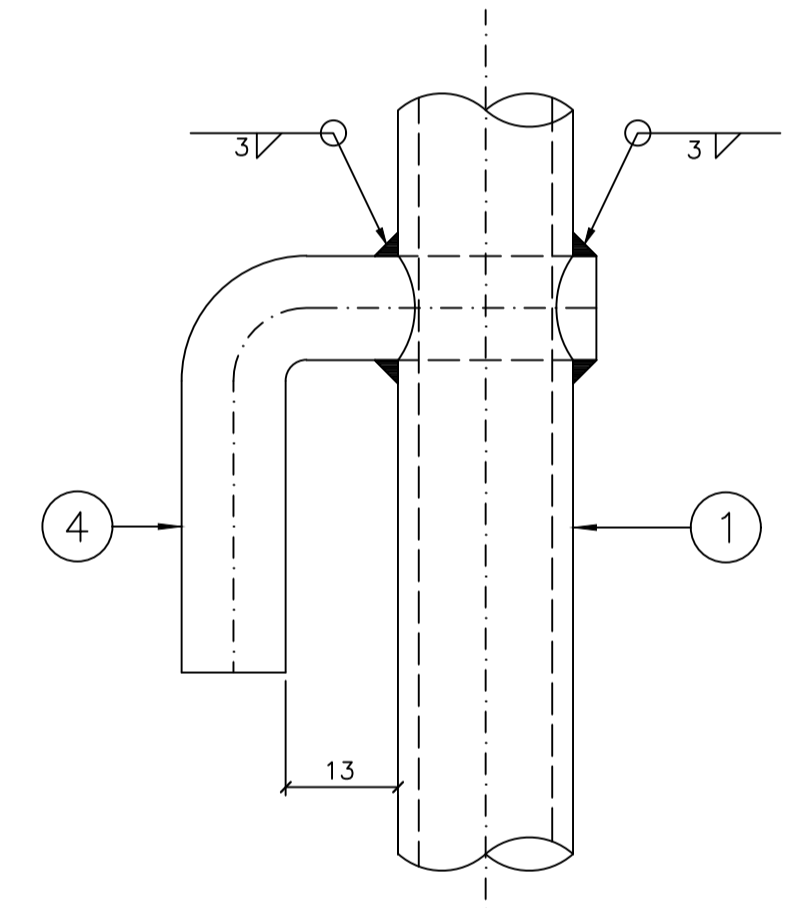
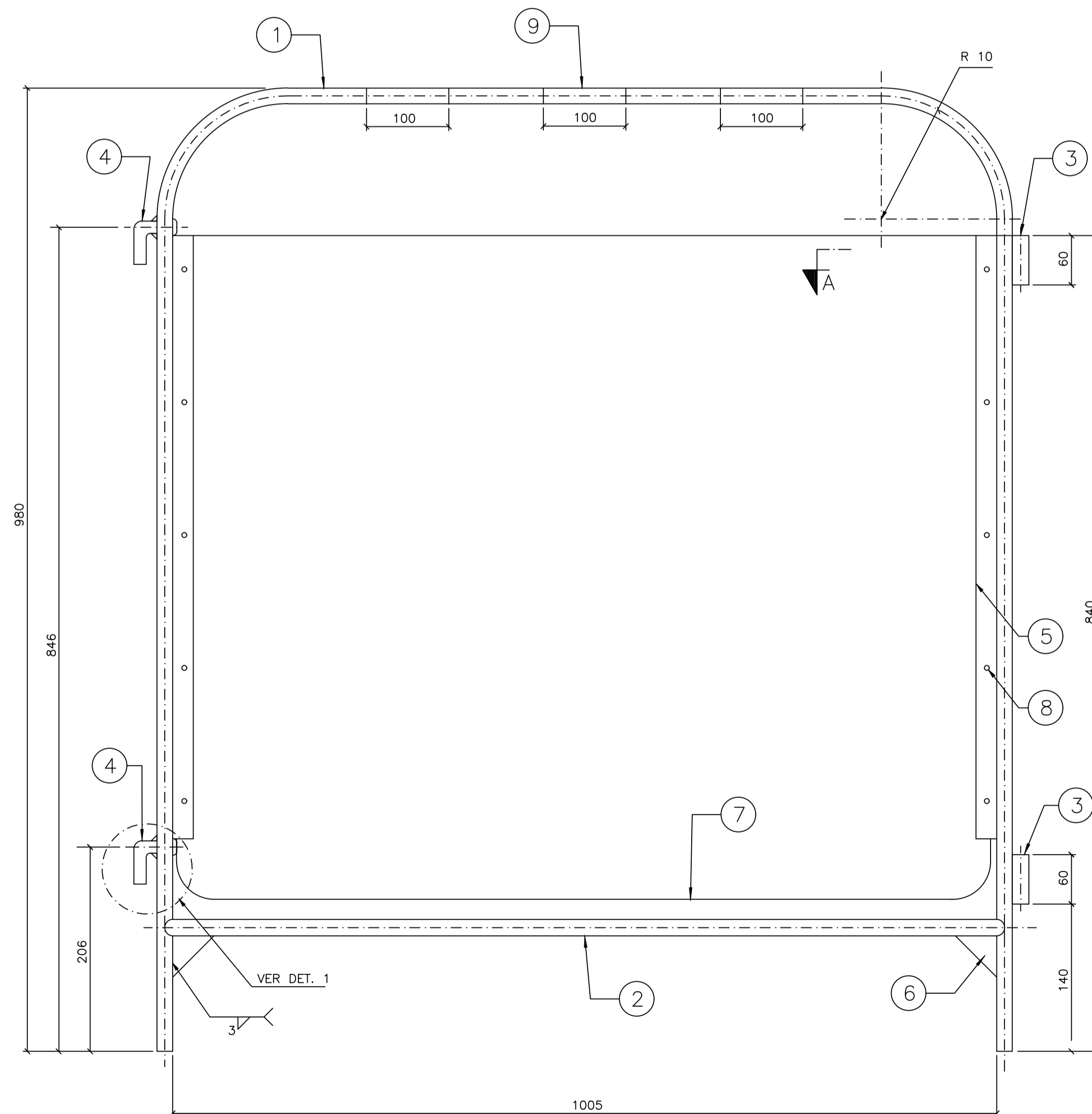
POS. 5



POS. 6



CORTE A - A



DETALHE 1

POS	QUANT.	DISCRIMINAÇÃO
10	01	PELICULA REFLETIVA NA COR AMARELA 60mm
9	03	PELICULA REFLETIVA NA COR AMARELA 100mm, ENVOLVENDO A PEÇA 1
8	10	PARAFUSO CABEÇA REDONDA 3/16" x 10 mm/PORCA AUTOTRAVANTE/ARRUELAS LISA E PRESSÃO
7	01	CHAPA DE AÇO ASTM A36 - No.18 - 993 x 700mm
6	02	CHAPA DE AÇO ASTM A36 - 40 x 40 x 3/16"
5	02	CHAPA DE AÇO ASTM A36 - 25 x 1/8" x 595mm
4	02	BARRA REDONDA DE AÇO SAE 1020 - 1/2" x100 mm
3	02	TUBO DE AÇO COM COSTURA ASTM 36 DIN 2394 Ø 19,05 x 1,90 x 60mm
2	01	TUBO DE AÇO COM COSTURA ASTM 36 DIN 2394 Ø 19,05 x 1,90 x 1005mm
1	01	TUBO DE AÇO COM COSTURA ASTM 36 DIN 2394 Ø 19,05 x 1,90 x 3010mm

REVISÃO	DATA	NOME	EMISSÃO INICIAL	DESCRIÇÃO
2	-	-	-	-
1	ABRIL/2022	MAURO HENRIQUE	ATUALIZAÇÃO DO SELO PADRÃO	
0	JANEIRO/2002	RUBENS COELHO	EMISSÃO INICIAL	

COPASA		CONTRATO N°	ART N°
DFI/SPPS/USSS			
RESPONSÁVEL TÉCNICO	COORDENADOR DA EMPRESA	PROJETISTA	
JÚLIA SILVA MODESTO	CREA: -	JÚLIA SILVA MODESTO	
SINALIZAÇÃO PARA OBRAS			DATA
GRADE MODULAR DE SINALIZAÇÃO			ABRIL/2022
PLANTA, CORTES E DETALHES			ESCALA
			INDICADA
			FOLHA
			BS ÚNICA
VISTO	VISTO	VISTO	
ANA MARIA DE OLIVEIRA COMES SPPS - SUPERINTENDÊNCIA DE PESSOAS	MAURO L. HENRIQUE DE CARVALHO UNID. SERV. SAÚDE E SEGURANÇA DO TRABALHO	MAURO L. H. DE CARVALHO COORDENADOR DA COPASA	
COPASA			
PROJETO PADRÃO P.177/1			
COMPANHIA DE SANEAMENTO DE MINAS GERAIS			