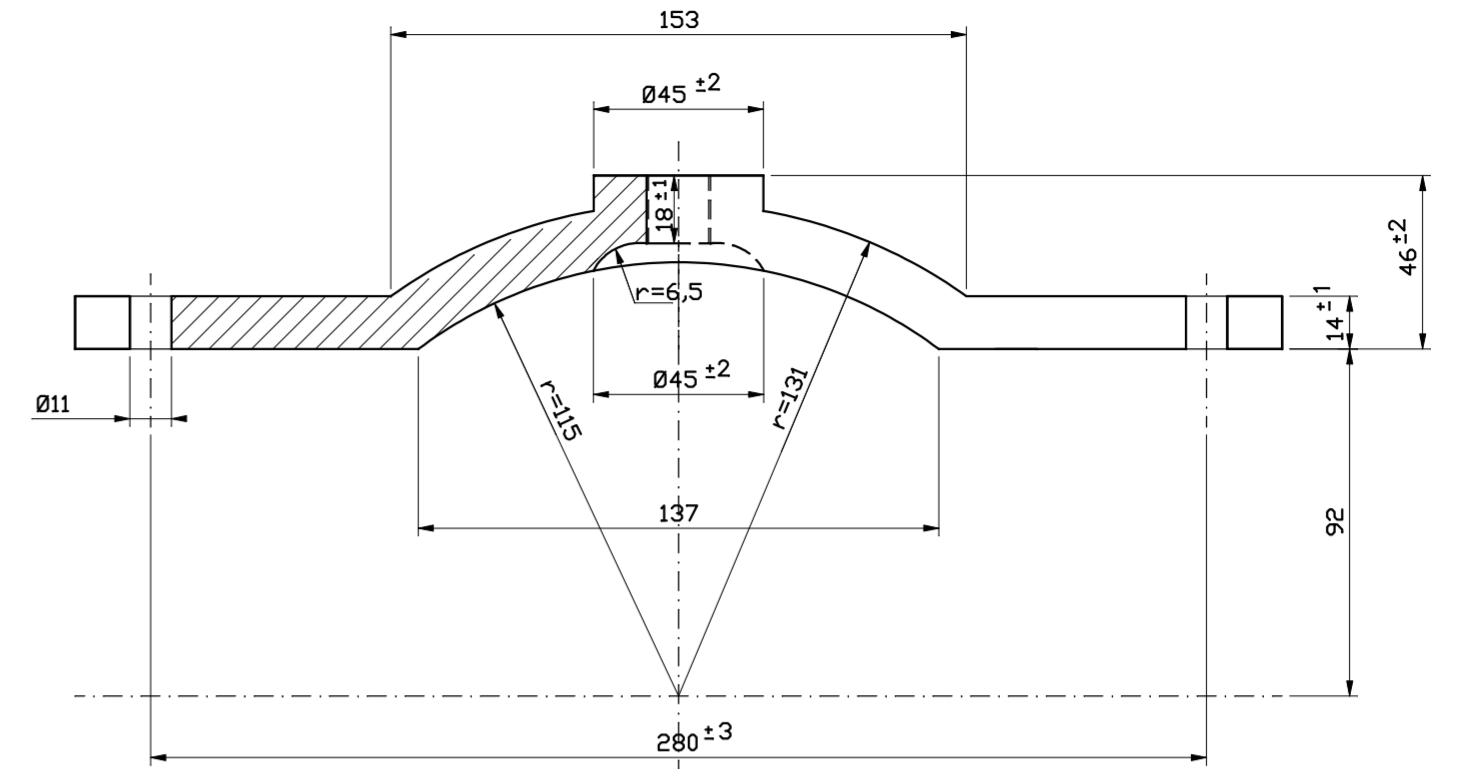
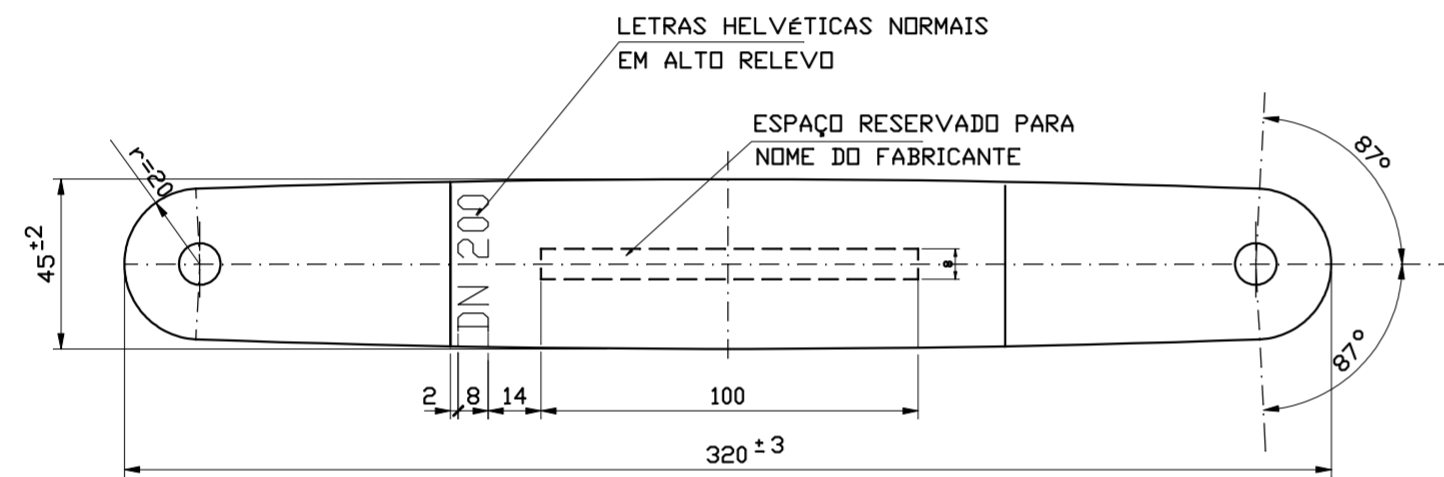


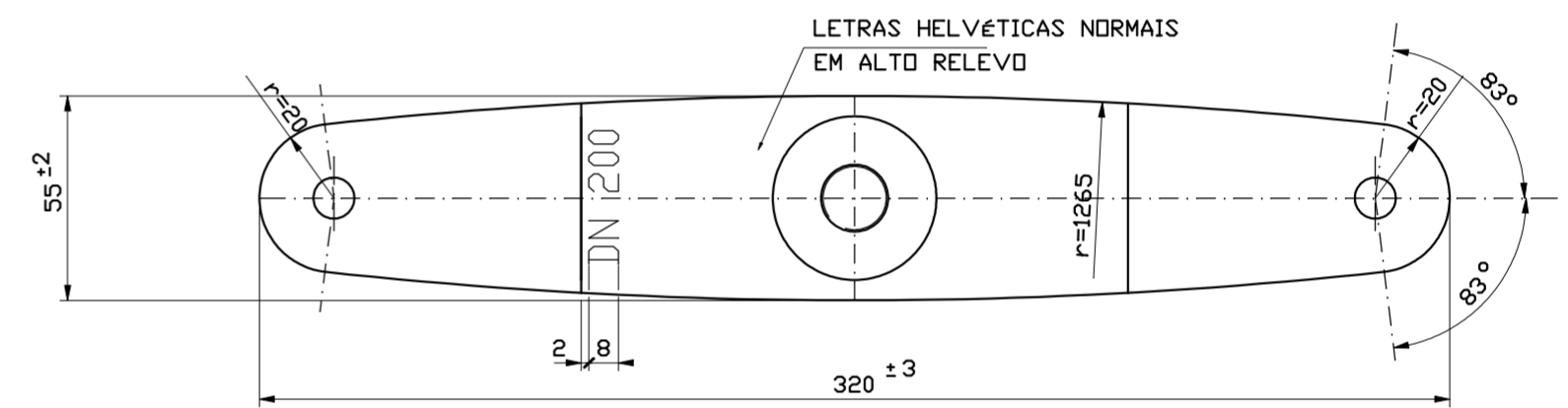
ESCALA 1:2



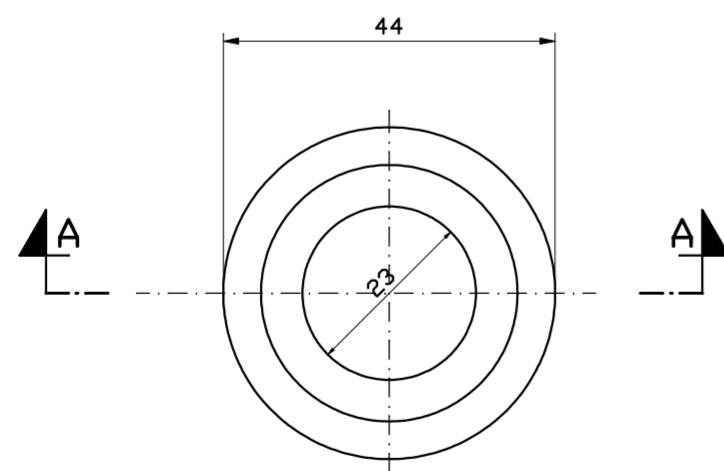
ESCALA 1:2



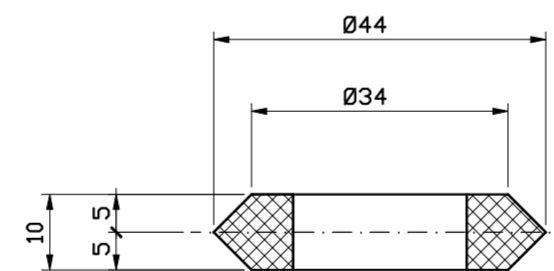
ESCALA 1:2



ESCALA 1:2



ANEL DE BORRACHA
DUREZA SHORE 60 ± 10%
ESC. 1:1



CORTE A - A
ESC. 1:1

PARAFUSO - M10 X 250 - DIN 933 / (GALV) COMP. ROSCA 70 mm
PORCA - M10 - DIN 934 / (GALV)

NOTAS

- DIMENSÕES EM MILÍMETROS, EXCETO ONDE INDICADO.
- ÂNGULO DE SAÍDA DE FUNDIÇÃO É DE 10%.
- OS COLARES DE TOMADA DEVEM SER DE FERRO FUNDIDO DUCTIL - FE 12042 CONFORME NORMA NBR 6916 DA ABNT.
- OS COLARES DE TOMADA PODERÃO RECEBER DERIVAÇÕES DE Ø 1/2", Ø 3/4", OU Ø 1" COM ROSCA (BSP) NBR NM-ISO 7-1.
- AS ROSCAS DEVERÃO APRESENTAR BOM ACABAMENTO.
- DEVERÃO SER OBEDECIDAS AS ESPECIFICAÇÕES CONSTANTES DA NORMA T. 050/ DA COPASA MG.
- ESTE PROJETO DIGITALIZADO SUBSTITUI O ORIGINAL DE PRANCHETA.

COPASA		DTE/SPDQ/USDT		CONTRATO	ART
RESPONSÁVEL		COORDENADOR		PROJETISTA	
RESPONSÁVEL	CREA	COORDENADOR	CREA	COPASA MG	
P.112/2 COLAR DE TOMADA DE FERRO FUNDIDO DN 200				DATA	DEZ/2020
				ESCALA	INDICADA
				TIPO	FOLHA
VISTO		VISTO		VISTO	
MARCUS TULIUS DE PAULA REIS SPDQ-SUPERINT. DESENV. TECNOLÓG., PADRONIZ. E QUALIDADE		KAROLINE TENÓRIO DA COSTA USDT-UNID. SERV. DESENVOLV. TECNOLÓGICO		EDUARDO CESAR ALMEIDA COORDENADOR	
COPASA		PROJETO PADRÃO COMPANHIA DE SANEAMENTO DE MINAS GERAIS			

REVISÃO	DATA	NOME	DESCRIÇÃO
2	-	-	-
1	DEZ/2020	-	ATUALIZAÇÃO DAS NORMAS
0	JAN/89	-	INSCRIÇÃO DO DN
REVISÕES			