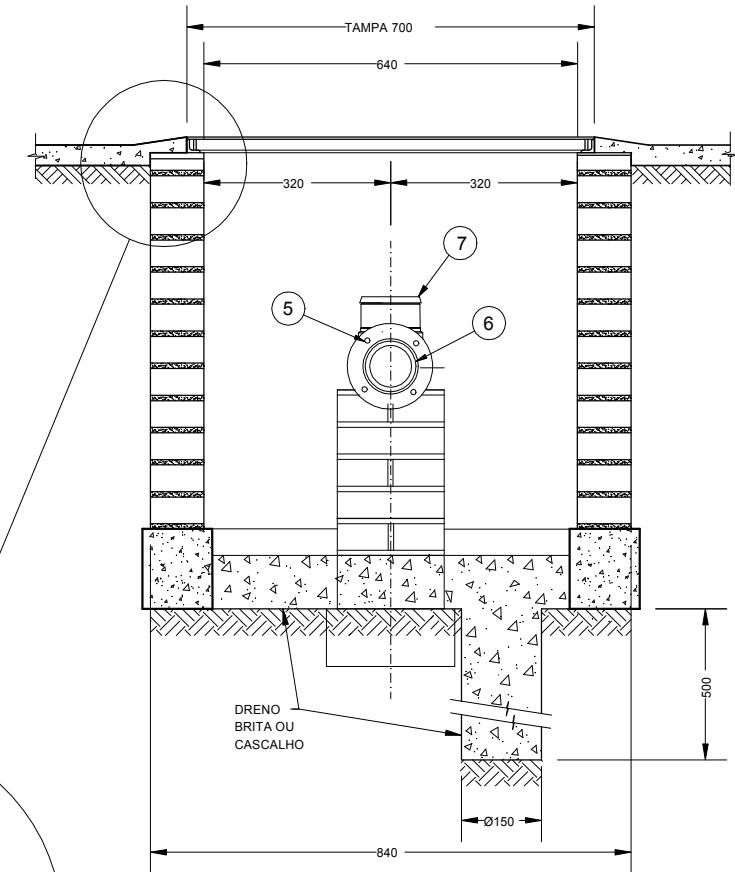
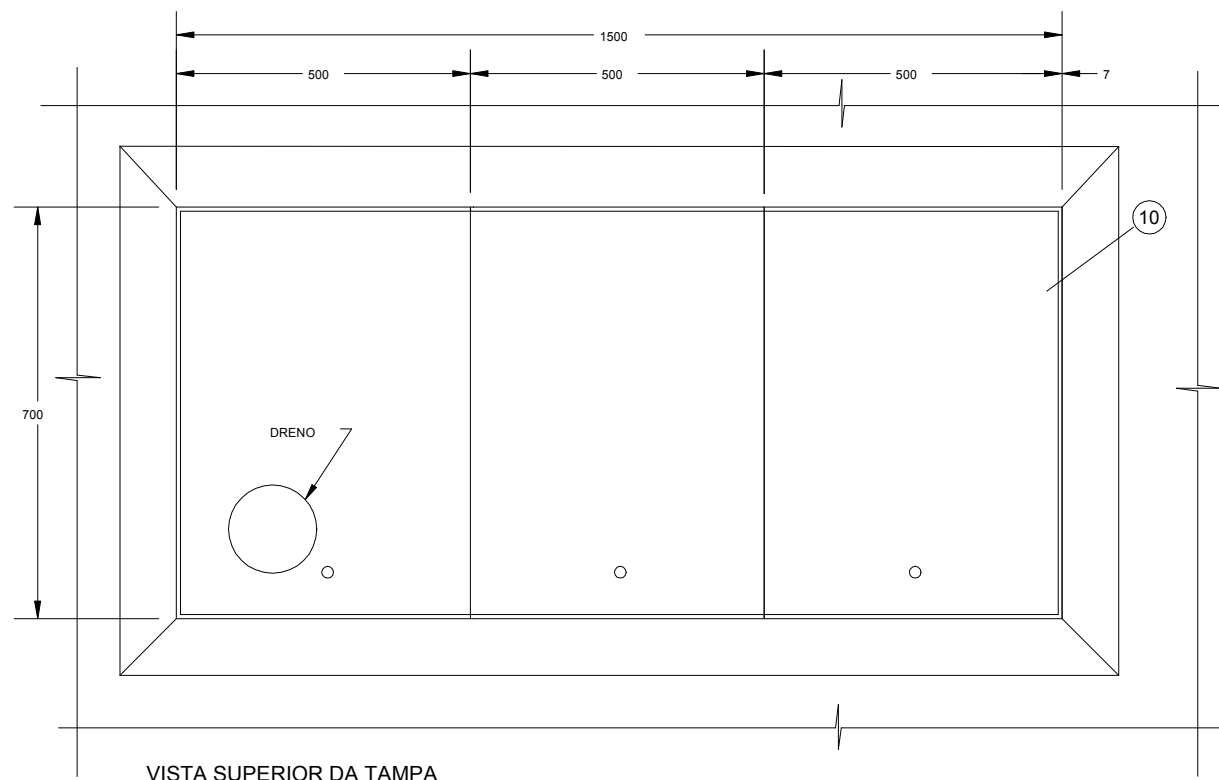
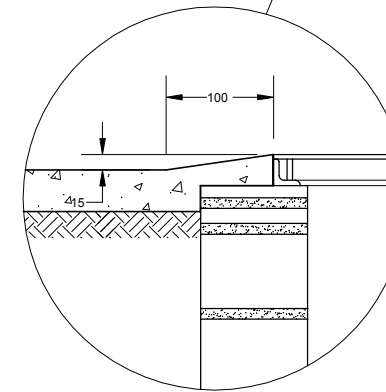


VISTA FRONTAL  
SEM ESCALA



VISTA LATERAL  
SEM ESCALA



VISTA SUPERIOR DA TAMPA  
VER NOTA 2

10	01	TAMPA E CAIXILHO - VER NOTA 2	AÇO	1500x70mm	25002840
9	-	TUBO COM ROSCA	FERRO GALVANIZADO	Ø2"x VARIÁVEL	25001541
8	01	NIPLE DUPLO	FERRO GALVANIZADO	2"	25001364
7	01	HIDRÔMETRO ELETRÔNICO	-	L=270mm	-
6	02	ARRUELA PARA FLANGE FERRO FUNDIDO DN 50	BORRACHA	-	25003563
5	08	PARAFUSO COM PORCA E ARRUELA P/ FLANGE	AÇO	M16x100mm	25013547
4	02	FLANGE AVULSO	FERRO FUNDIDO	DN 50	25000716
3	01	TUBO COM ROSCA (TOCO)	FERRO GALVANIZADO	Ø 2"x500mm	25001541
2	02	REGISTRO DE GAVETA EM LIGA DE COBRE	-	Ø2"	25002938
1	-	TUBO COM ROSCA - VER NOTA 2	FERRO GALVANIZADO	Ø 2"x VARIÁVEL	25001541
Nº	QTD.	DISCRIMINAÇÃO	MATERIAL	DIMENSÕES	CÓDIGO

DATA	EXECUT.	VISTO	APROV.

ALTERAÇÕES

NOTAS:  
 1 - DIMENSÕES EM MILÍMETRO, EXCETO INDICAÇÃO CONTRÁRIA.  
 2 - PARA CONFECCIONAR A TAMPA E O CAIXILHO (POS. 10) UTILIZAR, COMO BASE, O PROJETO PADRÃO P.057/(CAIXILHO), ADAPTANDO-OS PARA O COMPRIMENTO DE 1,5 METROS.  
 3 - O TUBO (POS. 1) DEVE TER COMPRIMENTO ATÉ 40cm APÓS A TESTADA FRONTAL DO LOTE COM ROSCA NA EXTREMIDADE.  
 4 - ESTE PADRÃO É DE USO RESTRITO A LOCAL ONDE NÃO É APLICÁVEL O PADRÃO CAVALETE.  
 5 - ESTE PADRÃO NÃO PODE SER INSTALADO EM LOCAL DE TRÂNSITO DE VEÍCULOS.  
 6 - O HIDRÔMETRO É FORNECIDO PELA COPASA.

PROJETO PADRÃO		COPASA COMPANHIA DE SANEAMENTO DE MINAS GERAIS		ESCALA	FORM.
ASS.	CREA	VISTO SPDT		SEM ESCALA	A3
RT		PATRICIA R. DE CASTRO PIRAJÁ			
PROJ.	NOME COPASA MG	VISTO NORM. TÉCNICA	APROV. DTE		
		MARCO ANTÔNIO PIMENTA	ALEX M. DE SOUZA AGUIAR		
		VISTO DVDT	DATA		
DES.		DALILA C. COSTA	WILTON J. FONSECA FERREIRA		
			MARÇO/2018		
LIGAÇÃO PREDIAL DE ÁGUA INSTALAÇÃO NO PASSEIO HIDRÔMETRO DN 50				NUMERO	ARG.
				P.372/0	
				FOLHA 01 DE 01	