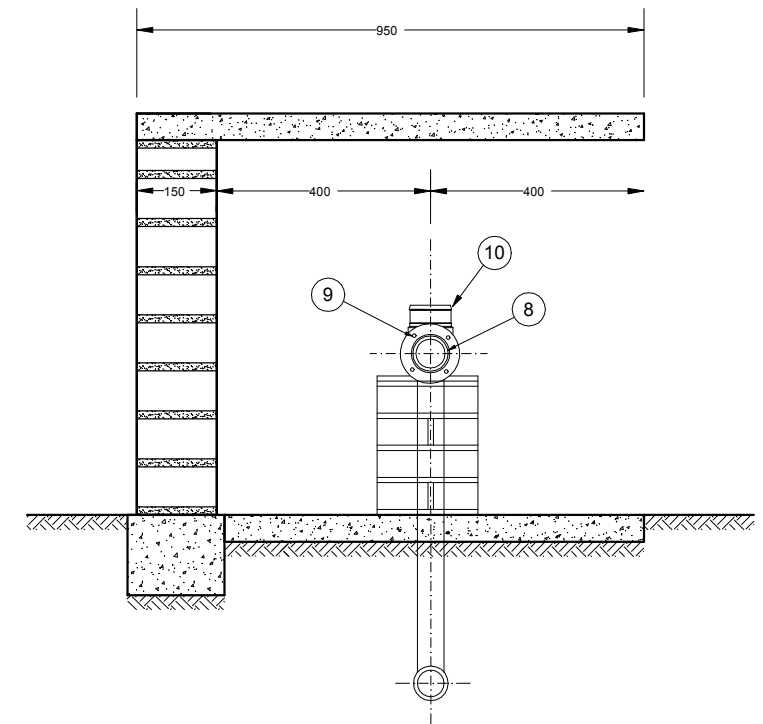
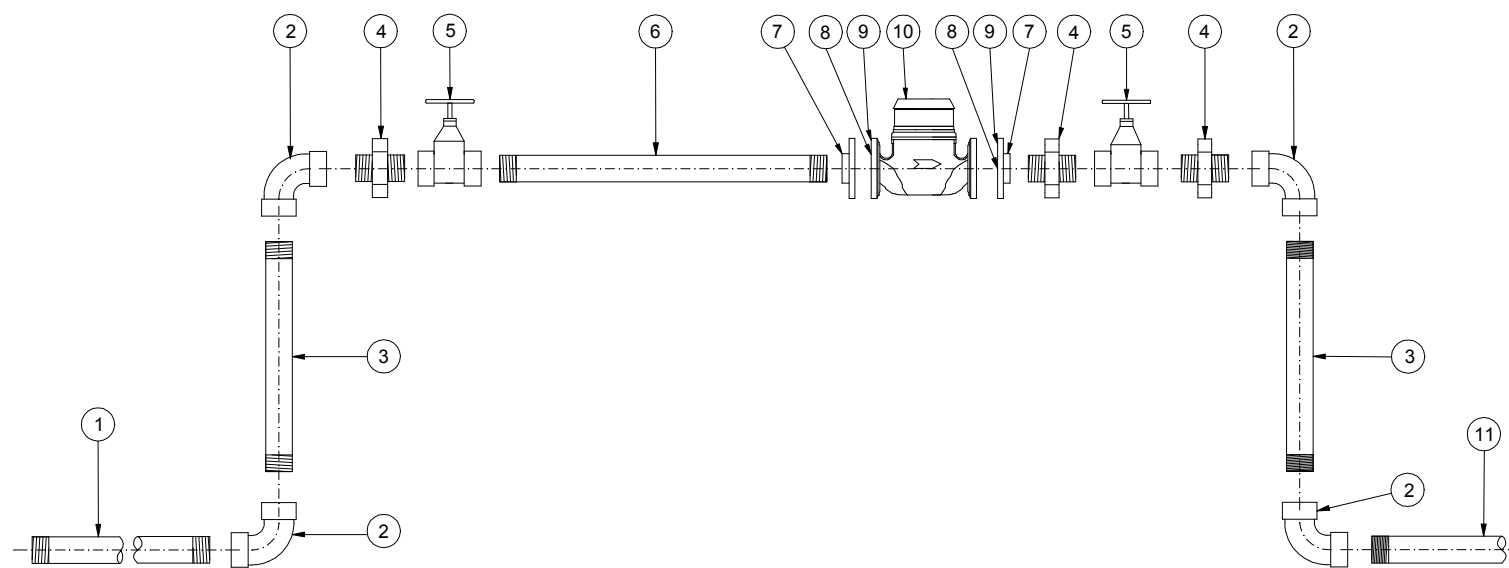


VISTA FRONTAL
SEM ESCALA



VISTA LATERAL
SEM ESCALA



VISTA EXPLODIDA

11	-	TUBO COM ROSCA	FERRO GALVANIZADO	Ø 2"x VARIÁVEL	25001541
10	01	HIDRÔMETRO ELETRÔNICO	-	L=270mm	-
9	08	PARAFUSO COM PORCA E ARRUELA P/ FLANGE	AÇO	M16x100mm	25013547
8	02	ARRUELA PARA FLANGE FERRO FUNDIDO DN 50	BORRACHA	-	25003563
7	02	FLANGE AVULSO	FERRO FUNDIDO	DN 50	25000716
6	01	TUBO COM ROSCA (TOCO)	FERRO GALVANIZADO	Ø 2"x500mm	25001541
5	02	REGISTRO DE GAVETA EM LIGA DE COBRE	-	Ø 2"	25002938
4	03	NIPLÉ DUPLO	FERRO GALVANIZADO	Ø 2"	25001364
3	02	TUBO COM ROSCA (TOCO)	FERRO GALVANIZADO	Ø 2"x600mm	25001541
2	04	COTOVELO 90°	FERRO GALVANIZADO	Ø 2"	25001258
1	-	TUBO COM ROSCA - VER NOTA 2	FERRO GALVANIZADO	Ø 2"x VARIÁVEL	25001541
Nº	QTD.	DISCRIMINAÇÃO	MATERIAL	DIMENSÕES	CÓDIGO

ALTERAÇÕES	DATA	EXECUT.	VISTO	APROV.

NOTAS:
1 - DIMENSÕES EM MILÍMETRO, EXCETO INDICAÇÃO CONTRÁRIA.
2 - O TUBO (POS. 1) DEVE TER COMPRIMENTO ATÉ 40cm APÓS A TESTADA FRONTAL DO LOTE.
3 - O HIDRÔMETRO É FORNECIDO PELA COPASA.

PROJETO PADRÃO		COPASA		COMPANHIA DE SANEAMENTO DE MINAS GERAIS		ESCALA	FORM.
ASS.	CREA	VISTO SPDT		PATRICIA R. DE CASTRO PIRAJÁ		SEM ESCALA	A3
RT	COPASA MG	VISTO NORM. TÉCNICA		APROV. DTE		NÚMERO	
PROJ.		NORMALIZAÇÃO TÉCNICA		MARCO ANTÔNIO PIMENTA		P.371/0	
DES.		VISTO DVDT		ALEX M. DE SOUZA AGUIAR		ARQ.	
		DATA		MARÇO/2018		FOLHA 01 DE 01	
				LIGAÇÃO PREDIAL DE ÁGUA INSTALAÇÃO EM CAVALETE HIDRÔMETRO DN 50			