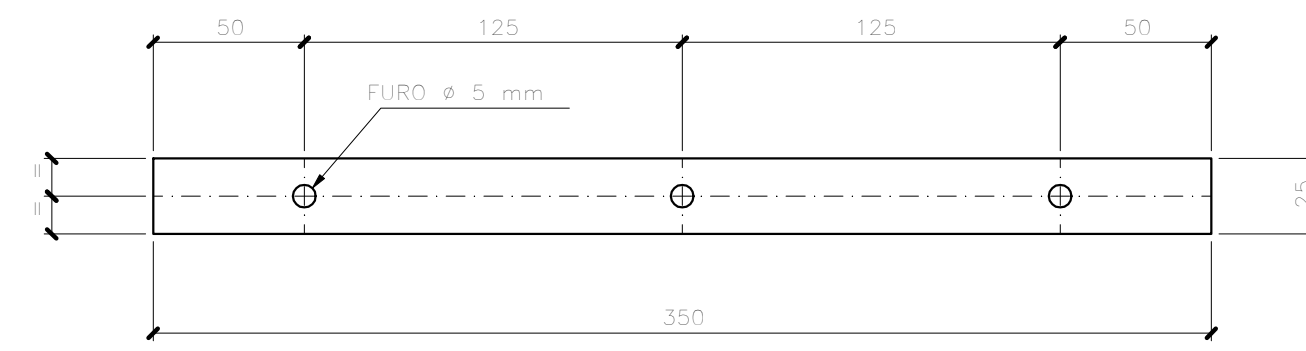
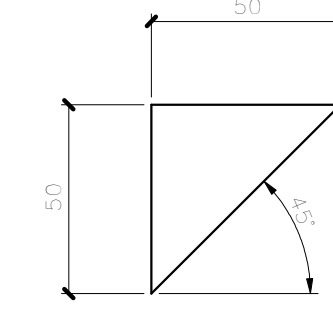


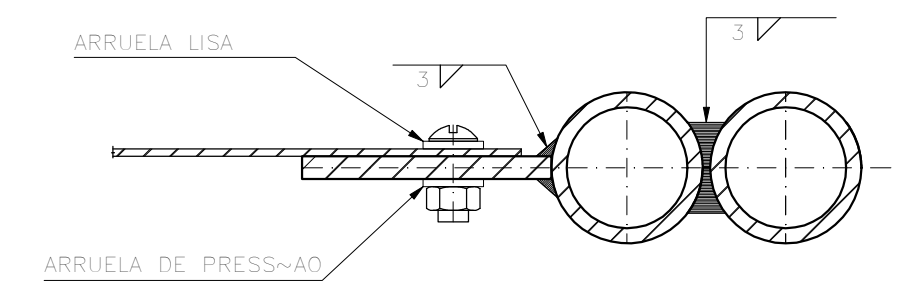
DETALHE DA LOGOMARCA
ESC. 1:5



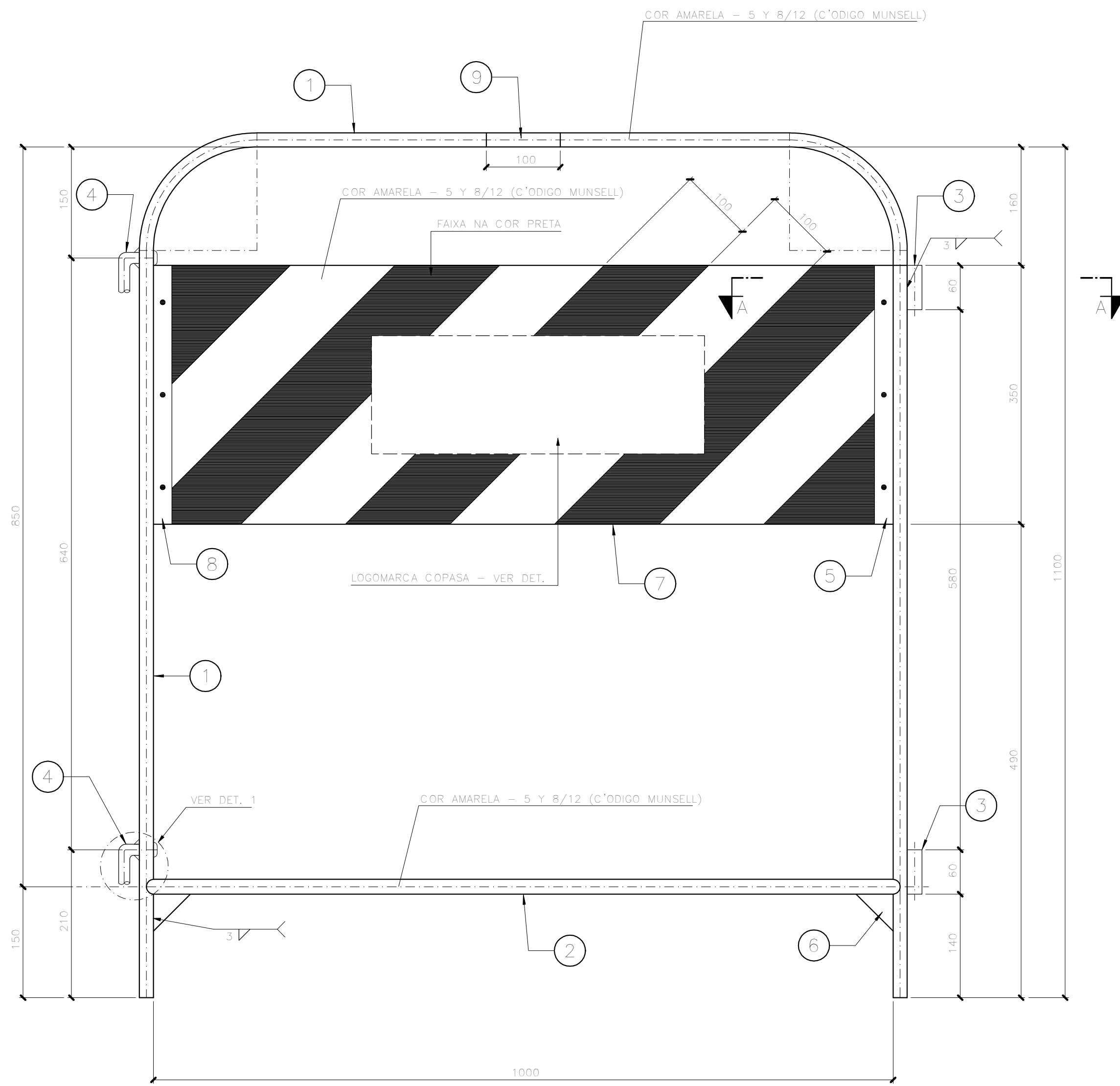
POS. 5
ESC. 1:2,5



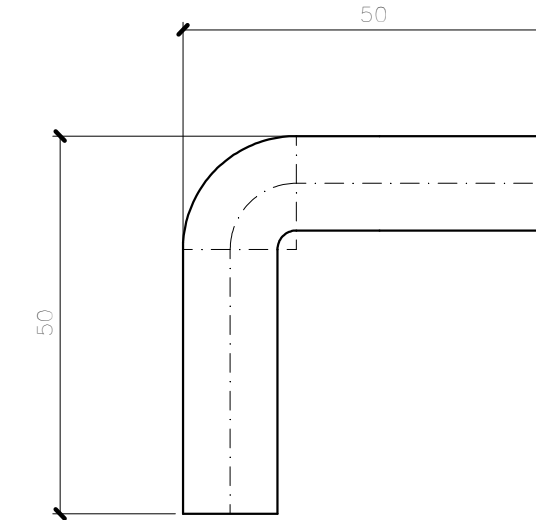
POS. 6
ESC. 1:2



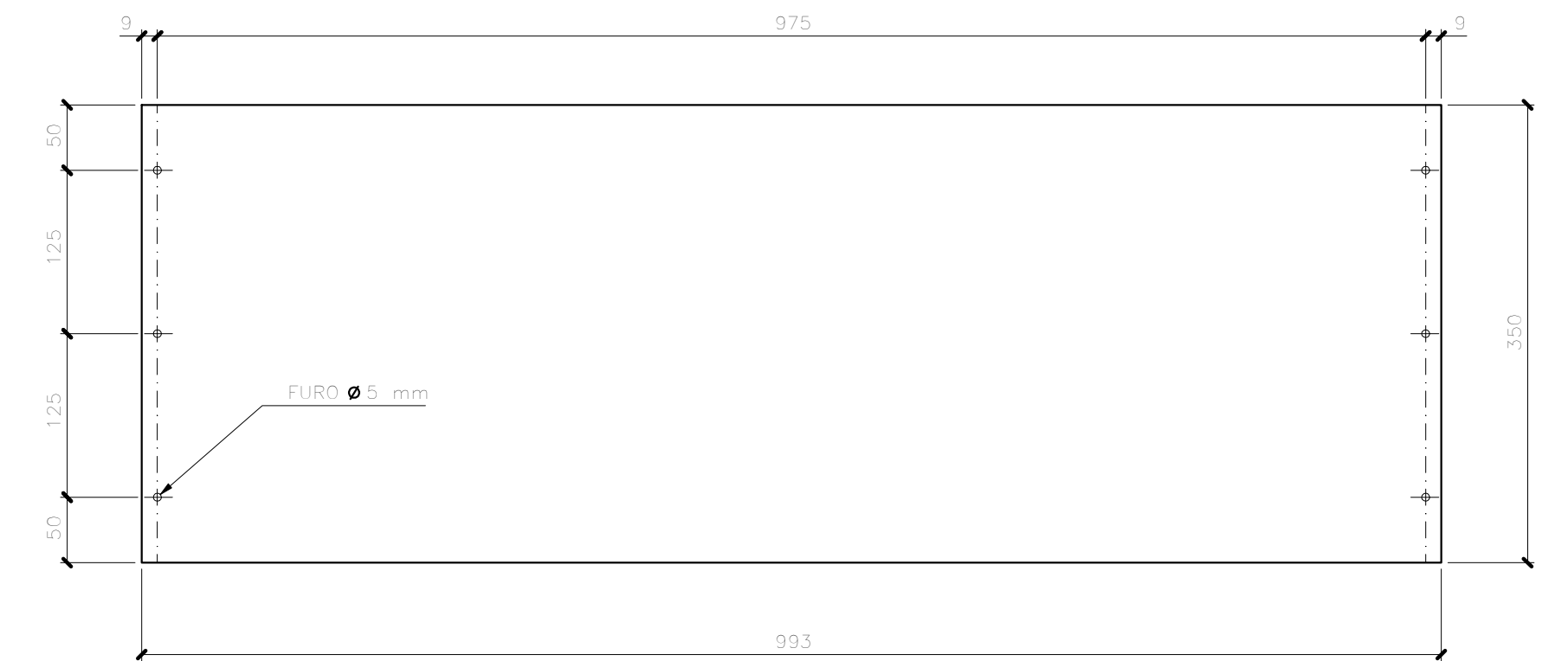
CORTE A - A
ESC. 1:2



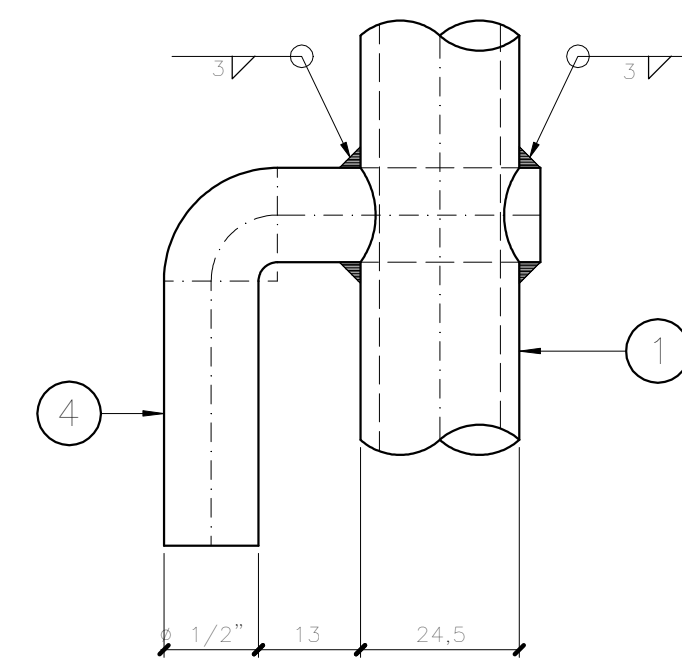
ELEVAC~AO
SEM ESC.



POS. 4
ESC. 1:1



POS. 7
ESC. 1:5



DETALHE 1
ESC. 1:1

POS	QUANT.	DISCRIMINA~C~AO
9	01	PEL~ICULA REFLETIVA NA COR AMARELA 100 x 60 mm . CONFORME NOTA 6
8	06	PARAFUSO CABE~CA REDONDA 3/16" x 10 mm COM PORCA E 2 (ARRUELAS) SENDO (UMA) DE PRESS-AO
7	01	A~C~O ASTM - A36 - No. 20 - 9933 x 350 mm
6	02	A~C~O ASTM - A36 - 50 x 50 x 3/16"
5	02	A~C~O ASTM - A36 - 25 x 1/8" x350 mm
4	02	A~C~O SAE 1020 - 1/2" x 93 mm
3	02	FURO DE A~C~O ST 35 COM COSTURA DIN 2394 ø 19,05 x 1,90 x 60
2	01	FURO DE A~C~O ST 35 COM COSTURA DIN 2394 ø 19,05 x 1,90 x 1019 mm
1	01	FURO DE A~C~O ST 35 COM COSTURA DIN 2394 ø 19,05 x 1,90 x 3211 mm

POS QUANT. DISCRIMINA~C~AO

NOTAS

- 1 - DIMENS~OES EM MIL~IMETRO EXCETO ONDE INDICADO.
- 2 - A PINTURA DE FUNDO E DE ACABAMENTO DEVER~A SER NA FRENTE E NO VERSO AP~OS A MONTAGEM DO CONJUNTO.
- 3 - A PINTURA DEVE RECEBER : 01 (UMA) DEM~AO DE ZARC~AO, ACABAMENTO 02 (DUAS) DEM~AO DE TINTA A BASE DE ESMALTE OU 'OLEO NAS CORES ESPECIFICADAS .
- 4 - O COMPRIMENTO DO TUBO DA POS~C~AO 2 FOI CONSIDERADO COM OS ENCAIXES.
- 5 - A GRADE DEVE SER UTILIZADA SOMENTE PELAS ~REAS DA COPASA-MG.

- 6 - PEL~ICULA REFLETIVA COM ESFERAS INCLUSAS EM PL~ASTICO TRANSPARENTE , FLEX~IVEL E DE SUPERF~ICIE LISA COMPAT~IVEL COM A COR DE PROCESSO, NA FASE POSTERIOR DEVE CONTER UM ADESIVO PR~E-APLICADO PROTEGIDO POR UM LINER DE F~ACIL REMO~C~AO, OS MATERIAIS DEVEM TER AS PROPRIEDADES COLORIM~ETRICAS E FOTOM~ETRICAS CONFORME NORMA ISO 3864, ANEXO A , TABELA 4 , 5 E 6.
- 7 - A FRENTE DA POS. 7 DEVE RECEBER A PINTURA NAS CORES ESPECIFICADAS NO DESENHO DA ELEVAC~AO E NO VERSO SOMENTE A PINTURA DE COR AMARELA 5 Y 8/12 (C~ODIGO MUNSELL).
- 8 - ESTE PROJETO DIGITALIZADO SUBSTITUI O ORIGINAL DE PRANCHETA.

PROJETO PADR~AO



COMPANHIA DE SANEAMENTO DE MINAS GERAIS

P.177/0

ESCALA INDICADA

FORM. A1

ASS.	CREA	VISTO SREP
PROJ. COPASA		MARIO ROZENBRUCH
PIER SENES	SILVIO R. G. MICHELINI	APROV. DRM
DES.	VISTO INEA	RIUREN COELHO DE MELLO
PROJECT	LUIZ F. SILVEIRE	DATA
		JANEIRO/2002

GRADE MODULAR DE SINALIZA~C~AO

N~UMERO

FOLHA 01 DE 01

ORIGINAL ASSINADO NO ARQUIVO TECNICO

ALTERA~C~OES