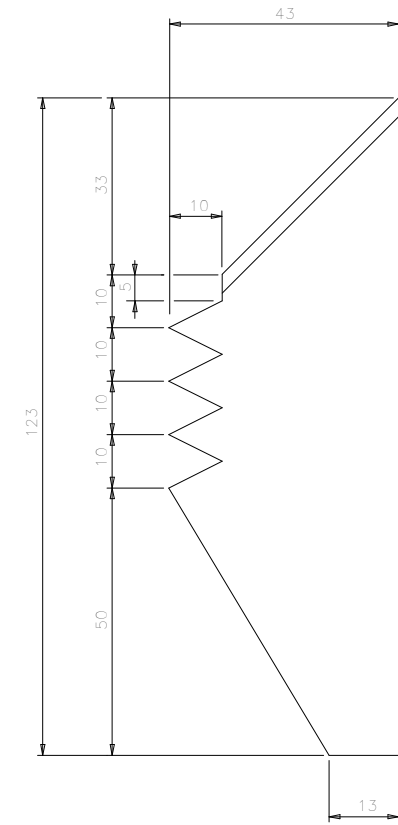
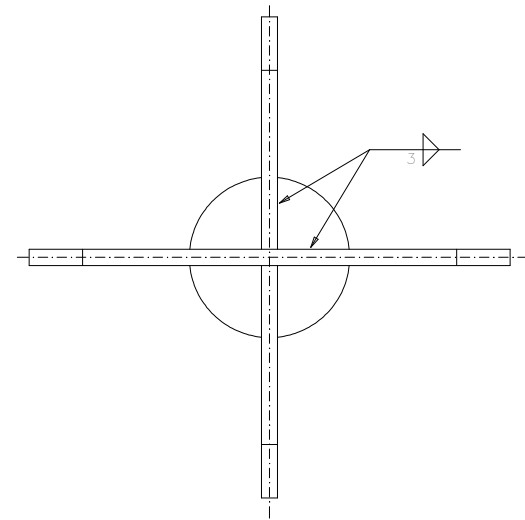


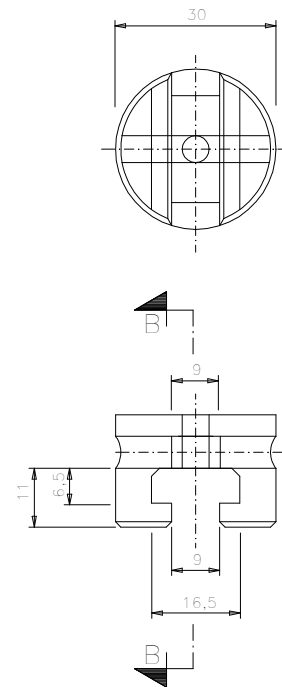
POS. - 1
ESC. 1:1



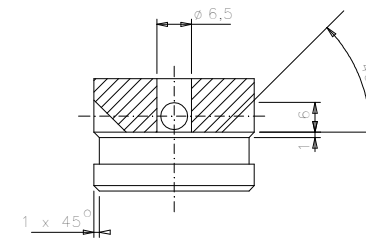
POS. - 2
ESC. 1:1



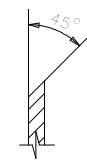
ESCALA 1:1



POS. - 3
ESC. 1:1



CORTE B - B
ESC. 1:1



SEÇÃO A - A
ESC. 1:1

3	01	BARRA DE AÇO SAE 1020 Ø 30 x 21
2	02	CHAPA DE AÇO ASTM - A36 3 x 125 x 43
1	01	CHAPA DE AÇO ASTM - A36 3 x 125 x 90
Nº	QTD.	DISCRIMINAÇÃO

C			
B			
A			
ALTERAÇÕES			

NÓTAS
1 - DIMENSÕES EM MILÍMETROS, EXCETO ONDE INDICADO.
2 - CÓDIGO DE ACORDO COM AS ESPECIFICAÇÕES DOS MATERIAIS DE USO INTERNO DA COPASA: 25008598

PROJETO PADRÃO



COMPANHIA DE SANEAMENTO DE MINAS GERAIS

ASS.	CREA	VISTO SPDT
PROJ.	PROJ.	PROJ.
DES.	DATA	DATA

PATÍCIA B. DE CASTRO PIRALUA	ALEX M. DE SOUZA AGUIAR
APROV. DTE	
MARCO ANTÔNIO PIMENTA	
WILTON J. FONSECA FERREIRA	JUNHO/2018

PONTEIRA PARA DESOBSTRUÇÃO
MÉCANIZADA DE ESGOTO DN 100

ESCALA	INDICADA	FORM.
		A3
NÚMERO	P.233/1	
FOLHA	01 DE 01	

ORIGINAL ASSINADO NO ARQUIVO TÉCNICO