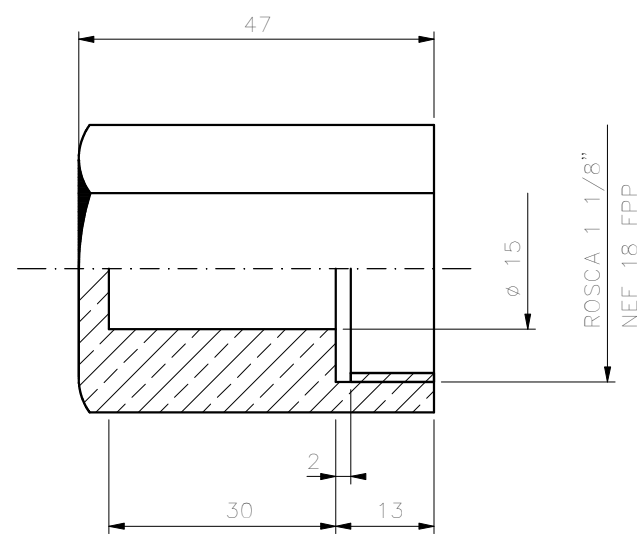
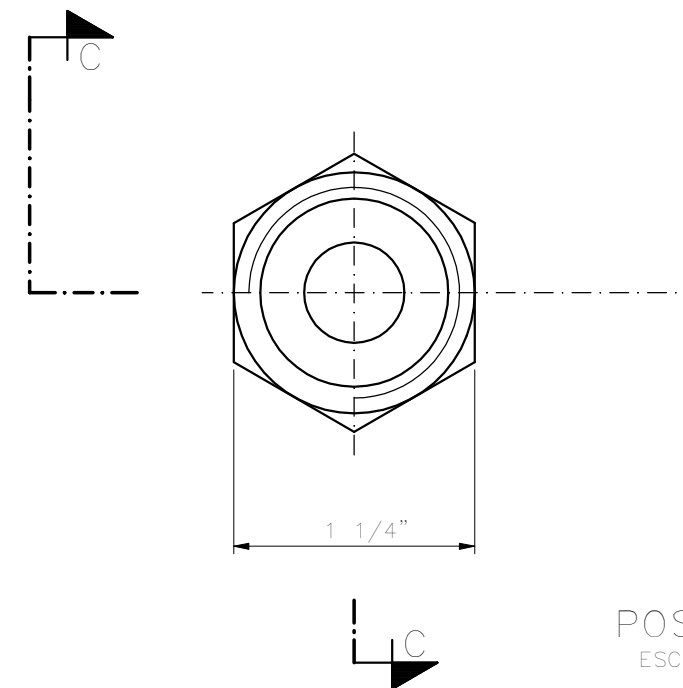


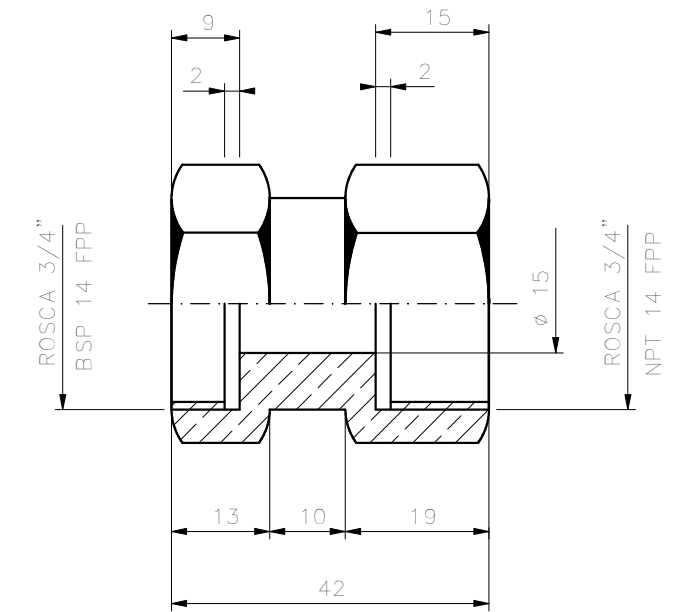
POS. 1  
ESC. 1:1



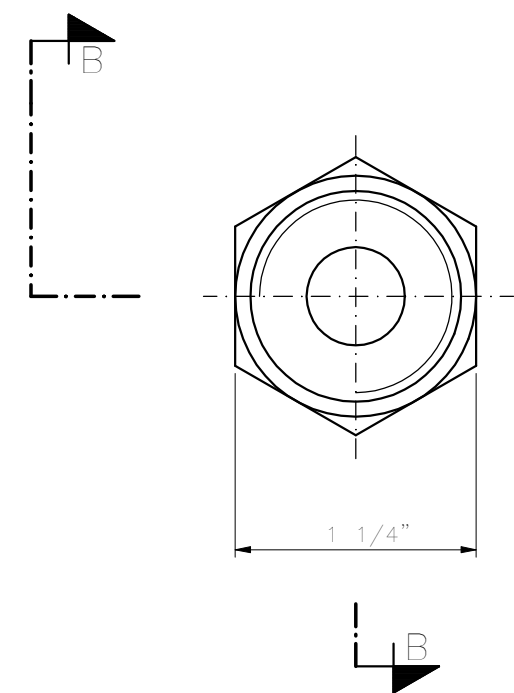
CORTE A - A  
ESC. 1:1



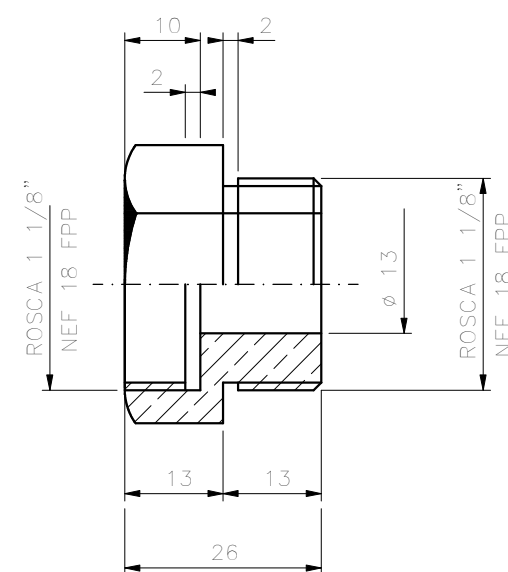
POS. 4  
ESC. 1:1



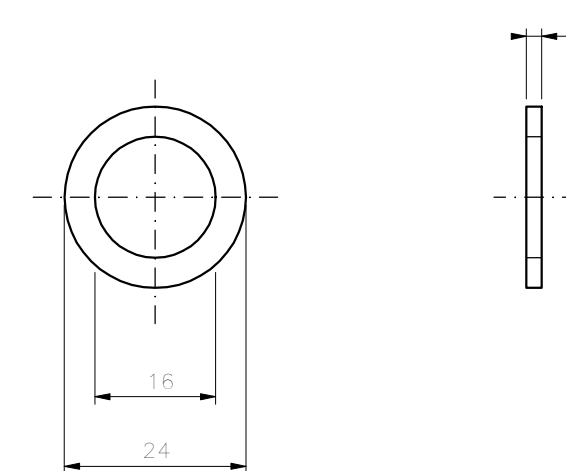
CORTE C - C  
ESC. 1:1



POS. 3  
ESC. 1:1



CORTE B - B  
ESC. 1:1



POS. 2  
ESC. 1:1

4	ADAPTADOR - LATÃO SEXTAVADO 1 1/4" x 42
3	PREME GAXETA - LATÃO SEXTAVADO 1 1/4" x 26
2	ARRUELA EM CLORETO DE POLIVINIL CRISTAL
1	CAP - LATÃO SEXTAVADO 1 1/4" x 47
POS QUANT.	DISCRIMINAÇÃO

b				
a				
	DATA	EXECUT.	VISTO	APROV.
ALTERAÇÕES				

NOTAS  
 1 - DIMENSÕES EM MILÍMETRO, EXCETO ONDE INDICADO.  
 2 - AS PEÇAS SÃO PARTES INTEGRANTES DO KIT DE SEGURANÇA, PODENDO SER COMPRADAS SEPARADAMENTE, QUANDO ASSIM ESPECIFICADO.  
 3 - ESTE PROJETO DIGITALIZADO SUBSTITUI O ORIGINAL DE PRANCHETA

PROJETO PADRÃO		
ASS. NOME COPASA	CREA	VISTO SREP MÁRIO ROIZENBRUCH
PROJ. NORM. TÉCNICA	VISTO NORM. TÉCNICA J. ROGÉRIO DOS SANTOS	APROV. DRTM RUBENS C. DE MELLO
DES. PROJECT	VISTO DVEA LUIZ F. SILVESTRE	DATA JANEIRO/2002

COMPANHIA DE SANEAMENTO DE MINAS GERAIS		ESCALA INDICADA	FORM. A2
P.136/0		NÚMERO	
CONEXÕES PARA KIT DE SEGURANÇA PARA VÁLVULA DE CLORO Ø 3/4"			
FOLHA	01	DE	01
			ARO.

ORIGINAL ASSINADO NO ARQUIVO TÉCNICO