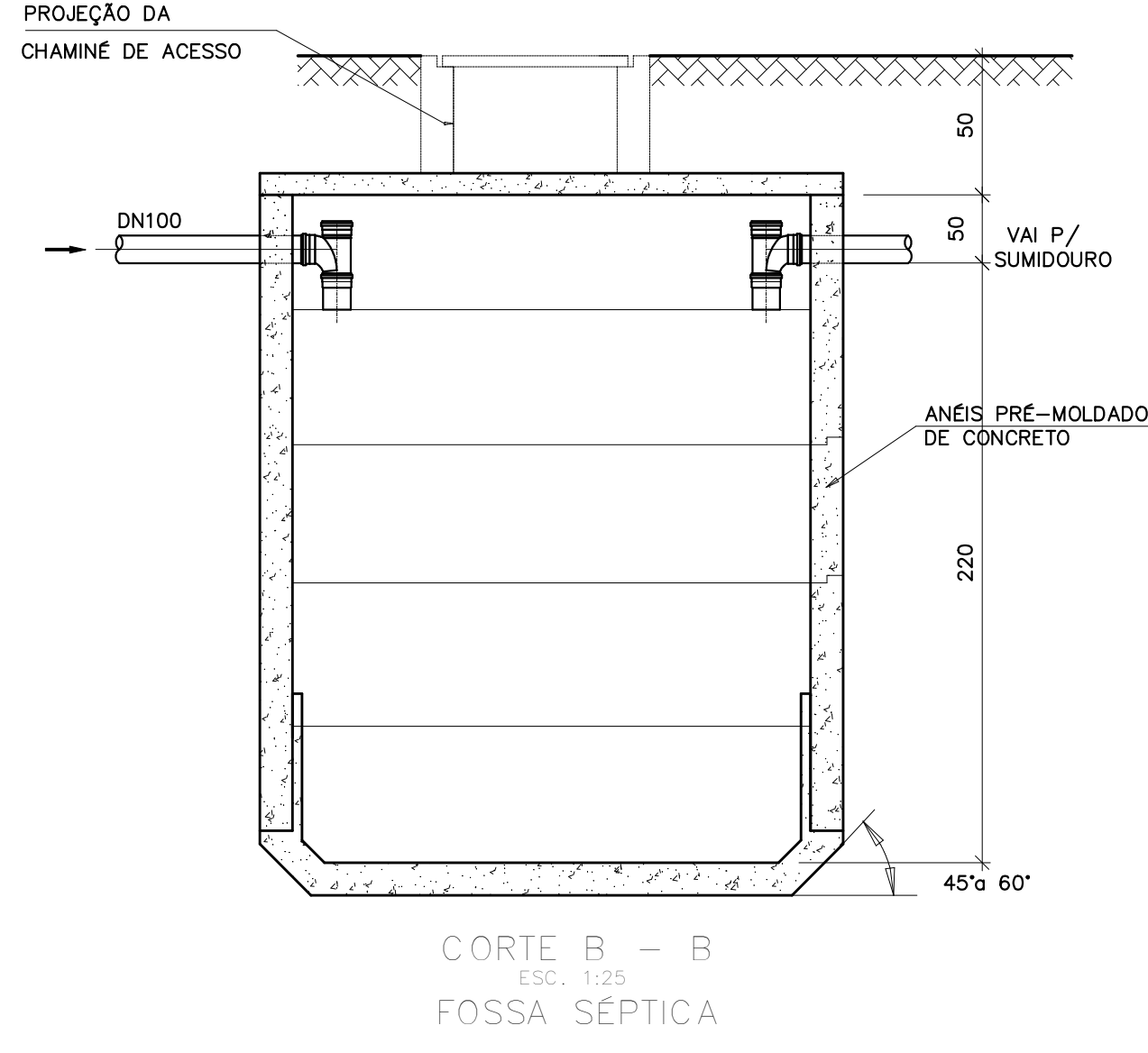
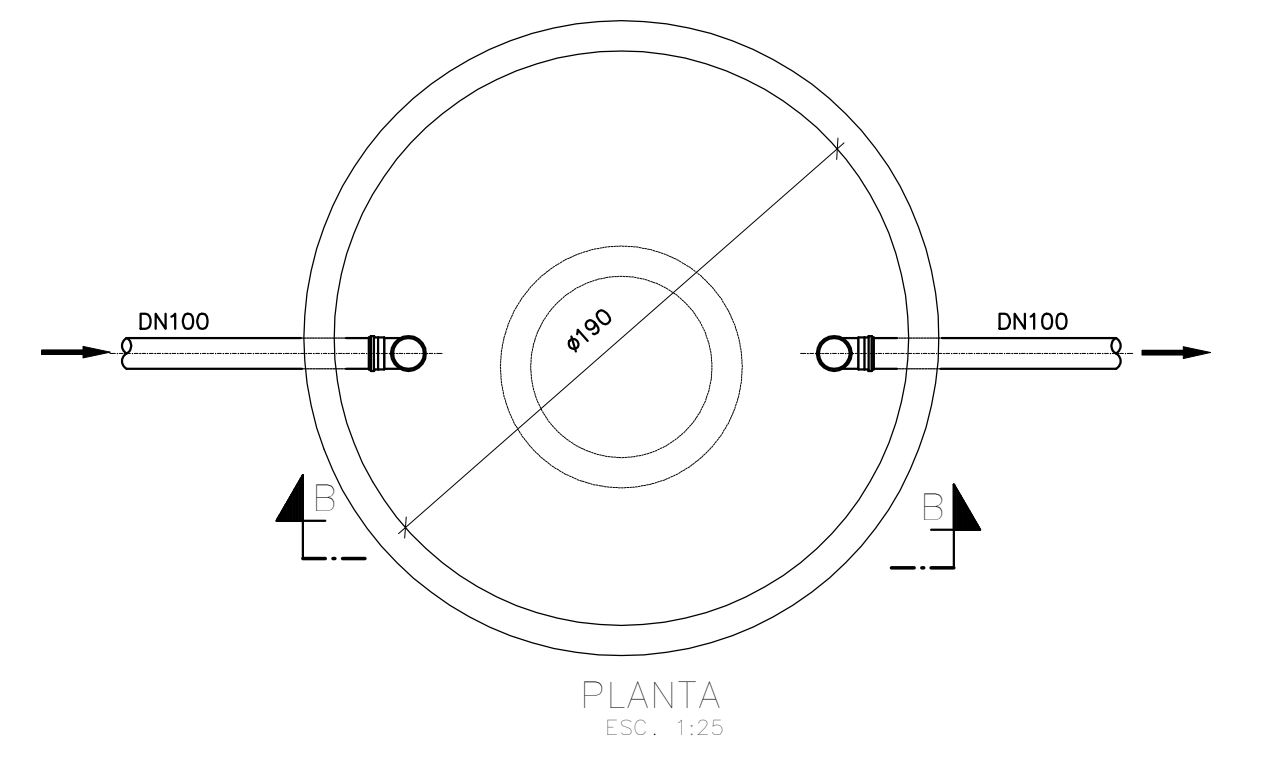
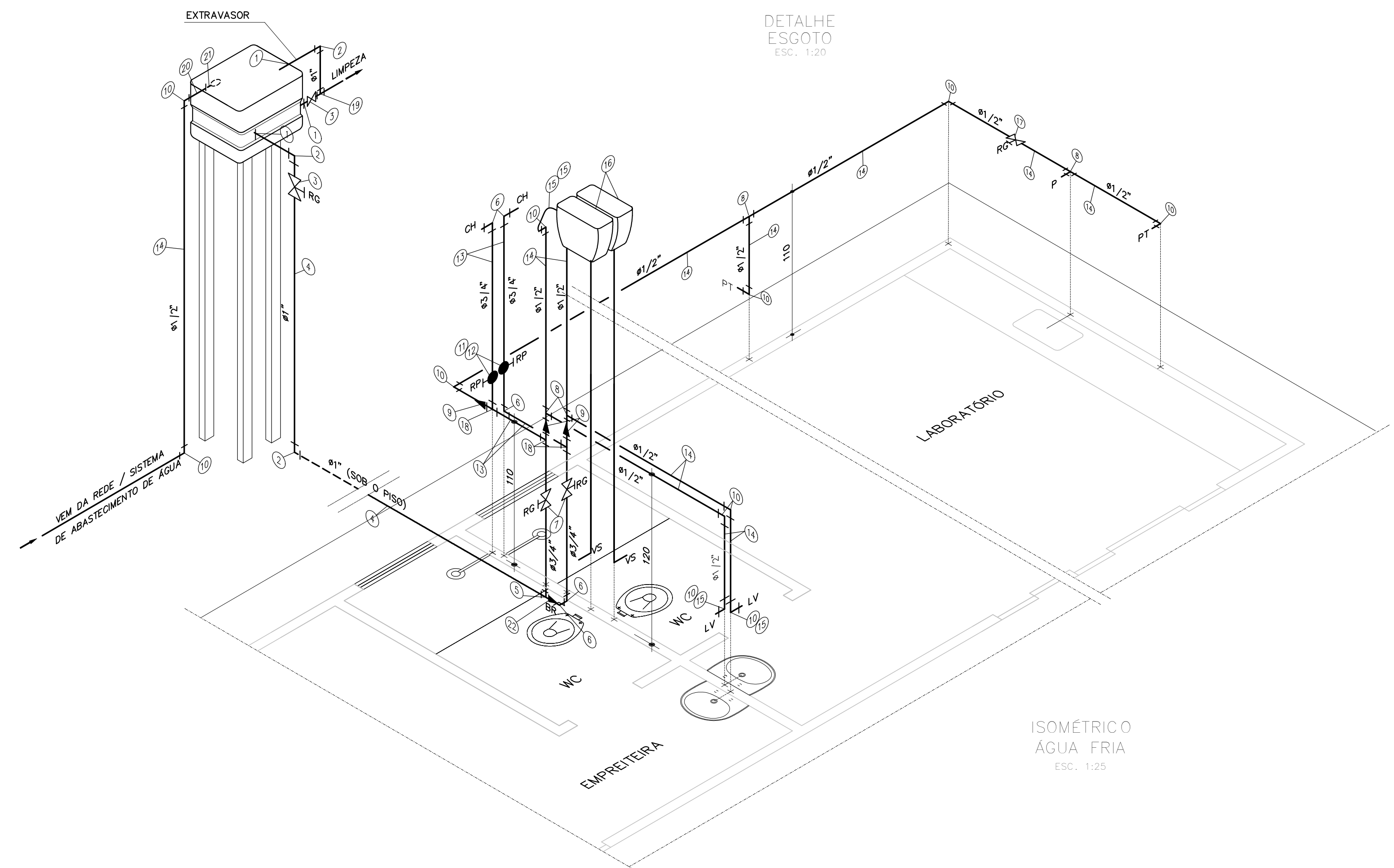
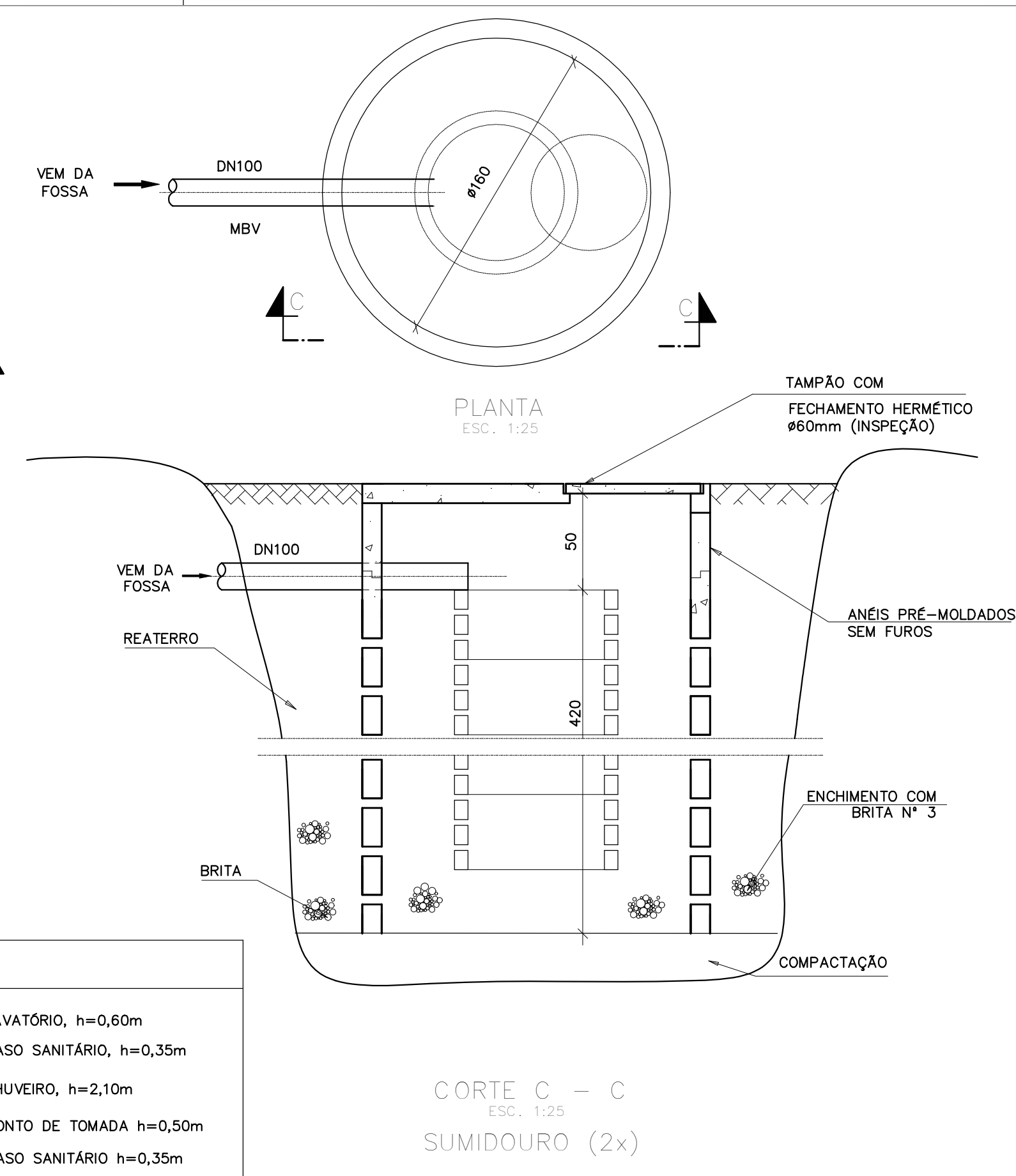


CONVENÇÕES:

—	TUBULAÇÃO	LV - LAVATÓRIO, h=0,60m
- - -	TUBULAÇÃO PASSA SOB O PISO	VS - VASO SANITÁRIO, h=0,35m
⊗	REGISTRO DE GAVETA	CH - CHUVEIRO, h=2,10m
⊕	REGISTRO DE PRESSÃO, h=1,20m	PT - PONTO DE TOMADA h=0,50m
●	BUCHA DE REDUÇÃO	VS - VASO SANITÁRIO h=0,35m
▶	R - RALO	P - PIA h=1,20m
		CS - CAIXA SIFONADA



22	01	BUCHA DE REDUÇÃO COM ROSCA ø 1 x 3/4"
21	01	TORNEIRA DE B'ÓIA ø 1/2"
20	01	ADAPTADOR ROSCÁVEL C/ FLANGES LIVRES E ANEL DE VEDAÇÃO P/ CAIXA D'ÁGUA ø 1/2"
19	01	3"E 90° COM ROSCA ø 1"
18	03	3"E 90° COM ROSCA ø 3/4"
17	01	REGISTRO DE GAVETA ø 1/2"
16	02	CAIXA DE DESCARGA EXTERNA M'EDIA
15	04	ENGATE FLEXÍVEL ø 1/2"
14	04	TUBO PVC ROSCÁVEL ø 1/2" C = 6,00 m
13	02	TUBO PVC ROSCÁVEL ø 3/4" C = 6,00 m
12	02	LUIVA COM ROSCA ø 3/4"
11	02	REGISTRO DE PRESSÃO ø 3/4"
10	12	JOELHO 90° COM ROSCA ø 1/2"
9	03	BUCHA DE REDUÇÃO COM ROSCA ø 3/4 x 1/2"
8	04	3"E 90° COM ROSCA ø 1/2"
7	02	REGISTRO DE GAVETA ø 3/4"
6	05	JOELHO 90° COM ROSCA ø 3/4"
5	01	3"E 90° DE REDUÇÃO COM ROSCA ø 1 x 3/4"
4	02	TUBO ROSCÁVEL ø 1" C = 6,00 m
3	02	REGISTRO DE GAVETA ø 1"
2	03	JOELHO 90° COM ROSCA ø 1"
1	03	ADAPTADOR ROSCÁVEL C/ FLANGES LIVRES E ANEL DE VEDAÇÃO P/ CAIXA D'ÁGUA ø 1"

POS	QUANT.	DISCRIMINAÇÃO
RELACIONAMENTO DE MATERIAL - ÁGUA		
22	01	TERMINAL DE VENTILAÇÃO DN 50 mm
21	02	JOELHO 90° DN 50 mm
20	01	JOELHO 45° DN 50 mm
19	03	3"E SANITÁRIO DN 50 mm
18	01	JOELHO 90° SOLDÁVEL DE BORRACHA DN 40 x 1/2"
17	01	SIFÃO 1/2"
16	01	VÁLVULA PARA PIA AÇO INOX 4 1/2"
15	02	RALO SECO COM GRELHA QUADRADA
14	02	CAIXA SIFONADA PVC COM GRELHA QUADRADA / REDONDA 150x150x50 mm
13	03	JOELHO 45° DN 40 mm
12	03	TUBO PVC COM PONTA E BOLSAS SOLDÁVEL DN 40 mm C = 6,00 m
11	02	CURVA 90° CURTA DN 40 mm
10	02	ADAPTADOR PARA VÁLVULA DE PIA E LAVATÓRIO
9	02	VÁLVULA PARA LAVATÓRIO SEM UNHO
8	02	LUIVA DE CORRER DN 40 mm
7	03	TUBO PVC ESGOTO COM PONTA E BOLSAS COM VIROLA DN 50 mm C = 6,00 m
6	02	TUBO PVC ESGOTO COM PONTA E BOLSAS COM VIROLA DN 100 mm C = 6,00 m
5	01	CURVA 45° CURTA DN 100 mm
4	02	UNTAO SIMPLES DN 100x50 mm
3	05	LUIVA SIMPLES DN 100 mm
2	02	LIGAÇÃO PARA SAÍDA DE VASO SANITÁRIO DN 100 mm
1	02	CURVA 90° CURTA DN 100 mm

POS	QUANT.	DISCRIMINAÇÃO
RELACIONAMENTO DE MATERIAL - ESGOTO		

c			
b			
a	JAN/02	O.E.P.	
	DATA	EXECUT.	VISTO
			APROV.

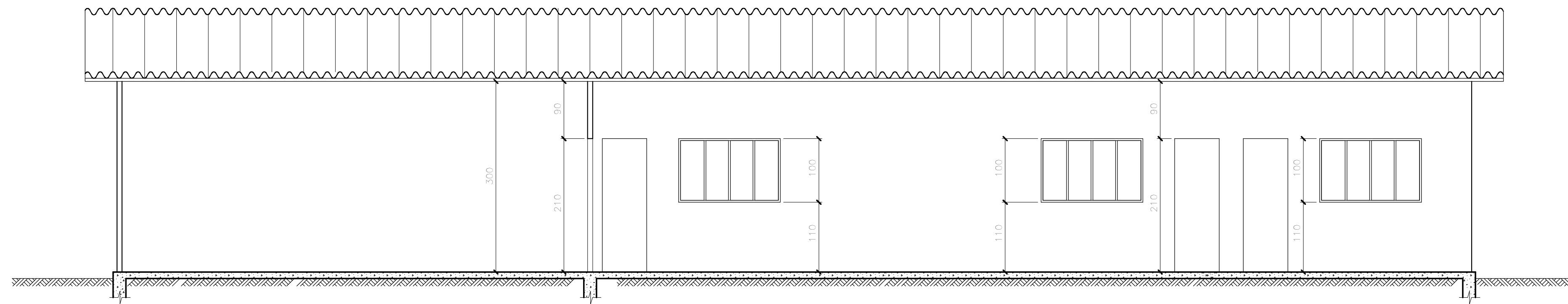
NOTAS
 1 - TODAS AS DIMENSÕES SÃO DADAS EM CENTÍMETRO E OS DIÂMETROS EM MILÍMETRO, SALVO INDICAÇÃO CONTRÁRIA.
 2 - ESTE PROJETO BASEIA-SE NO PADRÃO COPASA P.099/- CANTEIRO DE OBRA TIPO A.1 (FOLHA 01/03)
 3 - A CAPACIDADE DOS RESERVATÓRIOS DEVERÃO SER ADOTADOS A CRITÉRIO DA EMPREITEIRA DE ACORDO COM O CONSUMO DIÁRIO.
 4 - A FOSSA SÉPTICA E SUMIDOURO DEVEM SOMENTE SEREM UTILIZADOS ONDE NÃO TIVER REDE COLETOIRA DE ESGOTO PÚBLICA PRÓXIMA DA INSTALAÇÃO DO CANTEIRO.

PROJETO PADRÃO			
ASS.	CREA 48825/D	VISTO SREP	
RT	NOME VANESSA CRUZ TROUBIRA ROCHA	MÁRIO ROZEMBERG	
PROJ.	VANESSA	APROV. DRTM	
DES.	O.E.P.	RUBENS COELHO DE MELLO	
	VISTO DVEA	DATA	
	LUIZ F. SILVESTRE	JANEIRO/2002	

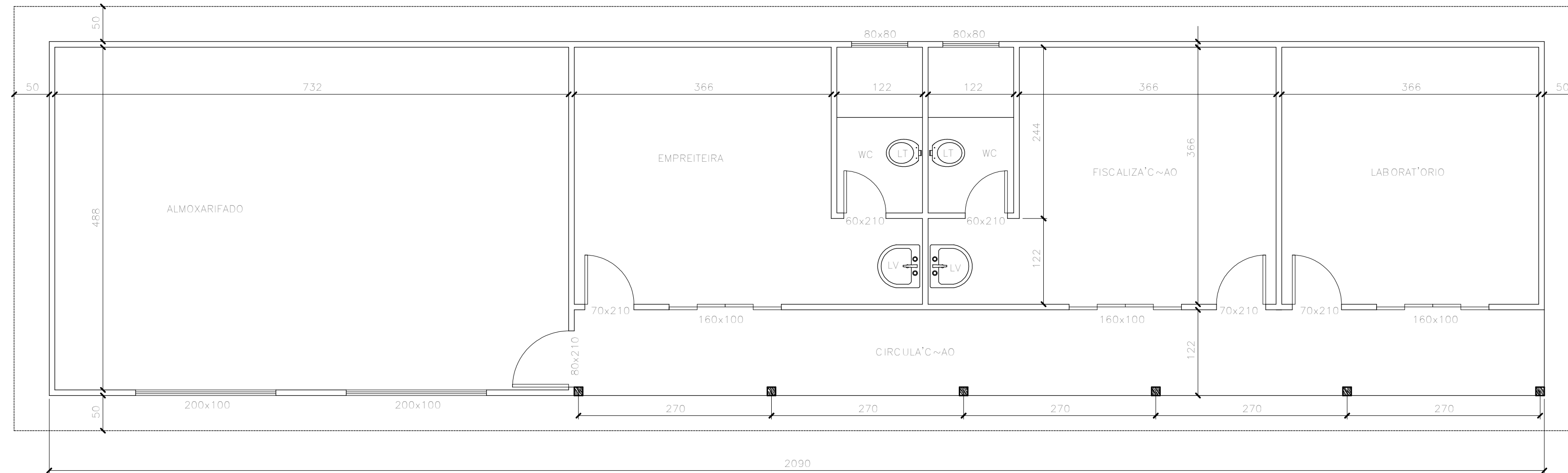


COMPANHIA DE SANEAMENTO DE MINAS GERAIS
 ESCALA INDICADA
 FORM. A1
 P.099/1
 CANTEIRO DE OBRA
 UNIDADE FÍSICA - TIPO A.5, A.6 E A.7
 INSTALAÇÕES HIDRO-SANITÁRIAS
 DETALHE ESGOTO, ISOMÉTRICO ÁGUA, C.X. PASSAGEM
 FOSSA SÉPTICA E SUMIDOURO
 FOLHA 03 DE 03

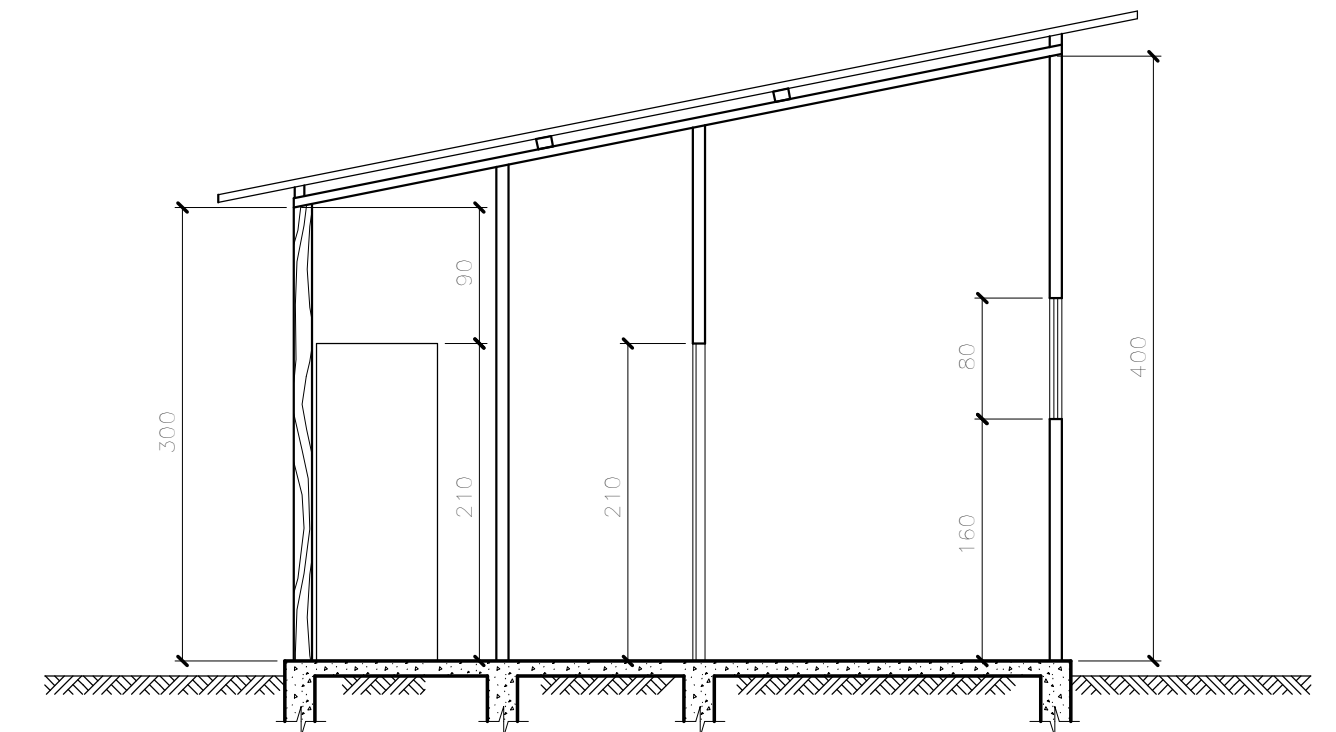
ORIGINAL ASSINADO NO ARQUIVO TÉCNICO



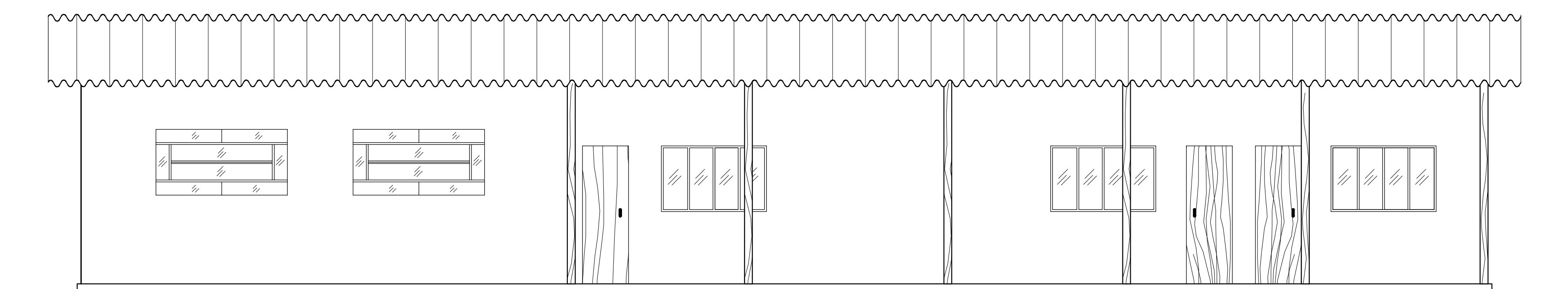
CORTE A - A
ESC. 1:50



PLANTA
ESC. 1:50



CORTE B - B
ESC. 1:50



FACHADA
ESC. 1:50

NOTAS

- 1 - DIMENSÕES EM CENTÍMETRO, EXCETO ONDE INDICADO.
- 2 - AS FUNDAÇÕES INDICADAS DEVERÃO SER DIMENSIONADAS.
- 3 - AS ESPECIFICAÇÕES GERAIS ESTÃO NA NORMA T.068/2 - "IMPLANTAÇÃO DO CANTEIRO DE OBRAS".
- 4 - AS PAREDES FORAM INDICADAS SEM DIMENSÕES, POR TEREM OPÇÃO ENTRE ALVENARIA E MADEIRA.
- 5 - PARA OPÇÃO EM MADEIRA, OS VÃOS FORAM MODULADOS PELAS CHAPAS COMPENSADAS - 2440x1220mm.
- 6 - ÁREA ÚTIL MÍNIMA - TIPO A.5=100,00m² / TIPO A.6= 120,00m² / TIPO A.7=140,00m².
- 7 - O PROJETO ACIMA REFERE-SE À UNIDADE FÍSICA TIPO A.5.

- 8 - AS UNIDADES FÍSICAS TIPO A.6 E A.7 DEVEM GARANTIR AS ÁREAS ÚTEIS MÍNIMAS E AS CONDIÇÕES DOS ÍTENS 5.2.7 E 5.2.8 DA NORMA T.068/2.
- 9 - ESTE PROJETO DIGITALIZADO SUBSTITUI O ORIGINAL DE PRANCHETA.

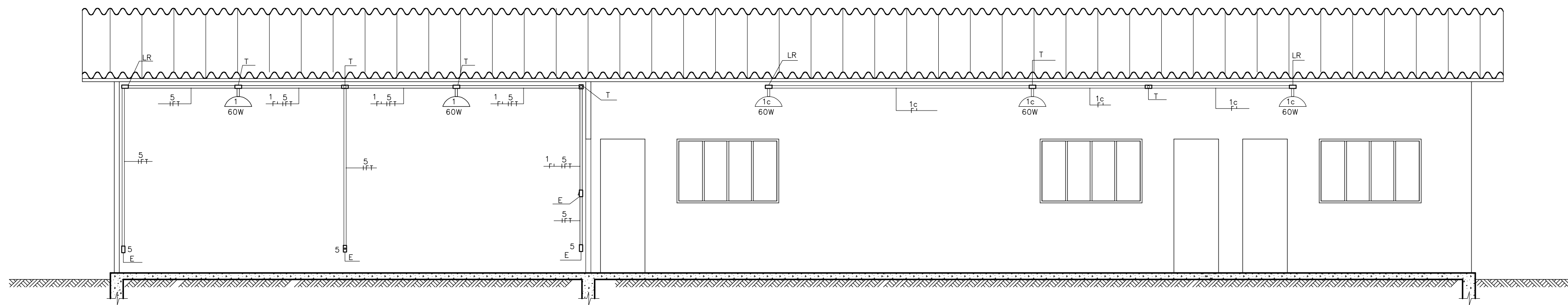
PROJETO PADRÃO

ASS.	CREA	VISTO SREP
PROJ. NOME COPASA	MÁRIO ROZENBRUCH	APROV. DRTM
NORM. TÉCNICA	SILVIO R. G. MICHELINI	RUBENS COELHO DE MELLO
DES. PROJECT	VISTO DVEA LUIZ F. SILVESTRE	DATA: JANEIRO/2002

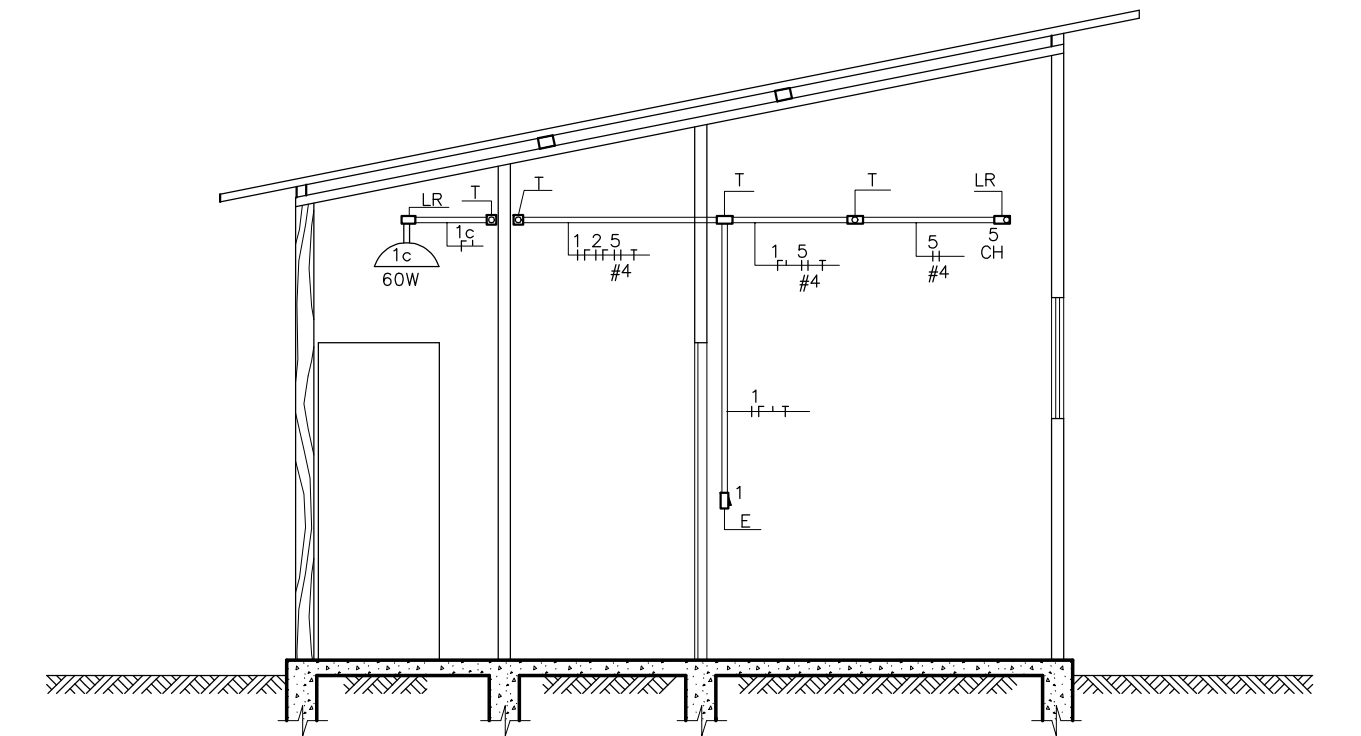


COMPANHIA DE SANEAMENTO DE MINAS GERAIS
P.099/1
CANTEIRO DE OBRAS
UNIDADE FÍSICA - TIPO A.5, A.6 E A.7
ARQUITETÔNICO

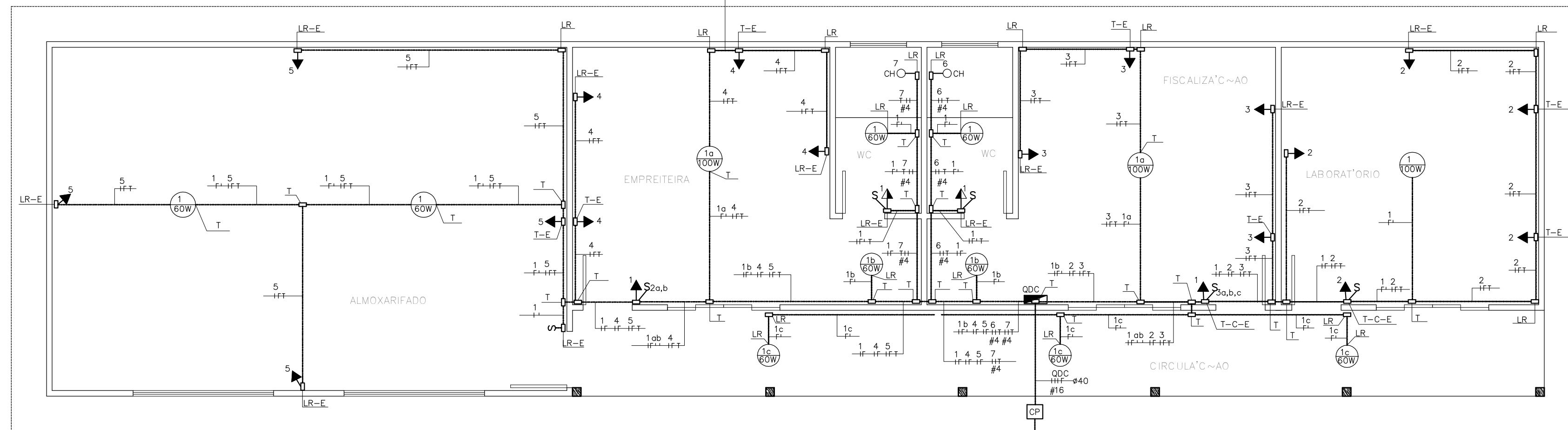
ESCALA	INDICADA	FORM.	A1
NÚMERO			
FOLHA	01 DE 03	ARQ.	



CORTE A - A
ESC. 1:50



CORTE B - B
ESC. 1:50



PLANTA
ESC. 1:50

DIAGRAMA UNIFILAR E QUADRO DE CARGAS

Nº CIRC.	LAMPADAS					TOMADAS	CHUVEIRO	MOTOR	KW	F.P	KVA	CARGA P/FASE (KVA)			ESPECIFICAÇÃO DA CARGA
	60W	100W	250W	300W	600W							R	S	T	
1	7	5				3			1,82		1,82			1,82	ILUM. INTERNA TOMADAS 1º
2						5			1,50		1,50			1,50	TOMADAS 1º
3						4			1,20		1,20			1,20	TOMADAS 1º
4						5			1,50		1,50			1,50	TOMADAS 1º
5						4			1,20		1,20			1,20	TOMADAS 1º
6							1		4,50		4,50	2,25	2,25		CHUVEIRO
7							1		4,50		4,50	2,25	2,25		CHUVEIRO
R															RESERVA
R															RESERVA
R															RESERVA
TOTAL									16,22		16,22	5,70	4,95	4,07	
FATOR DE DEMANDA:									CARGA TOTAL INSTALADA:			DEMANDA:		FATOR DE POTÊNCIA:	
DEMAIS CARGAS: 100%									16,22 KW 16,22 KVA			16,22 KW 16,22 KVA			

SIMBOLOGIA

- LUMINÁRIA PARA LAMPADA INCANDESCENTE, POT= CONFORME PROJETO
- QUADRO DE DISTRIBUIÇÃO DE CIRCUITOS
- TOMADA BAIXA A 0,30 m DO PISO
- TOMADA M'EDIA A 1,30 m DO PISO
- INTERRUPTOR SIMPLES DE UMA SEÇÃO
- INTERRUPTOR SIMPLES DE DUAS SEÇÕES
- PONTO P/ CHUVEIRO A 2,00 m DO PISO
- CAIXA DE PASSAGEM (300x300x300)mm
- FASE, NEUTRO, RETORNO E TERRA RESPECTIVAMENTE
- ELETRODUTO APARENTE
- ELETRODUTO EMBUTIDO NO PISO

NOTAS

- 1 - BITOLA DOS CABOS EM mm²;
- 2 - CABOS N-ÃO INDICADOS #2,5mm²;
- 3 - DIÁMETRO DOS ELETRODUTOS EM mm;
- 4 - ELETRODUTOS N-ÃO INDICADOS #25mm;
- 5 - SERÁ DE RESPONSABILIDADE DO EMPREITEIRO, AS PROVIDÊNCIAS PARA O FORNECIMENTO ADEQUADO DE ENERGIA ELÉTRICA A UNIDADE FÍSICA E DEMAIS CARGAS ELÉTRICAS A SEREM UTILIZADAS NA OBRA.

PROJETO PADRÃO



COMPANHIA DE SANEAMENTO DE MINAS GERAIS

P.099/1

ESCALA

INDICADA

FORM.

A1

ASS.	CREA	VISTO SREP
PAULO CESAR	57190 R. G. MICHELINI	MÁRIO ROIZENBRUCH
DES.	VISTO DVEA	DATA
MIKKA	LUIZ F. SILVESTRE	JANEIRO/2002

CANTEIRO DE OBRA
UNIDADE FÍSICA - TIPO A5, A6 E A7
DISTRIBUIÇÃO DE ENERGIA

NÚMERO

02 DE 03

FOLHA