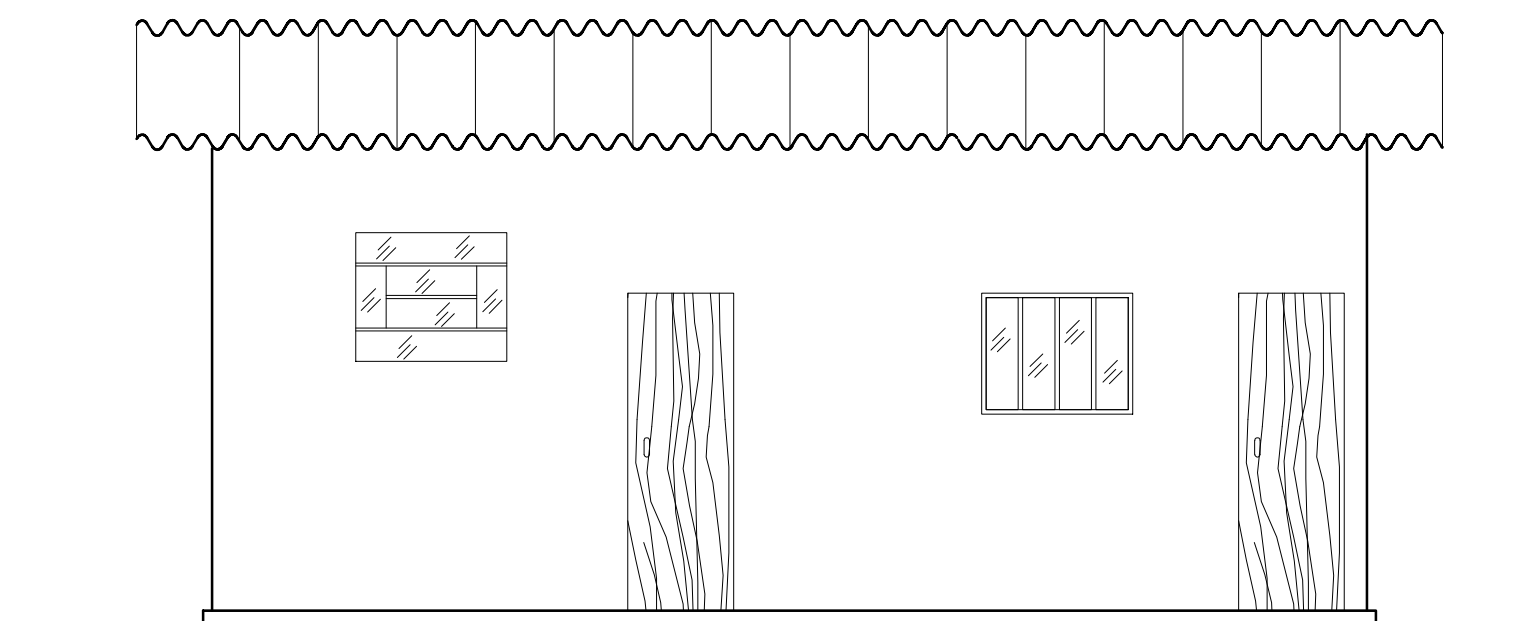
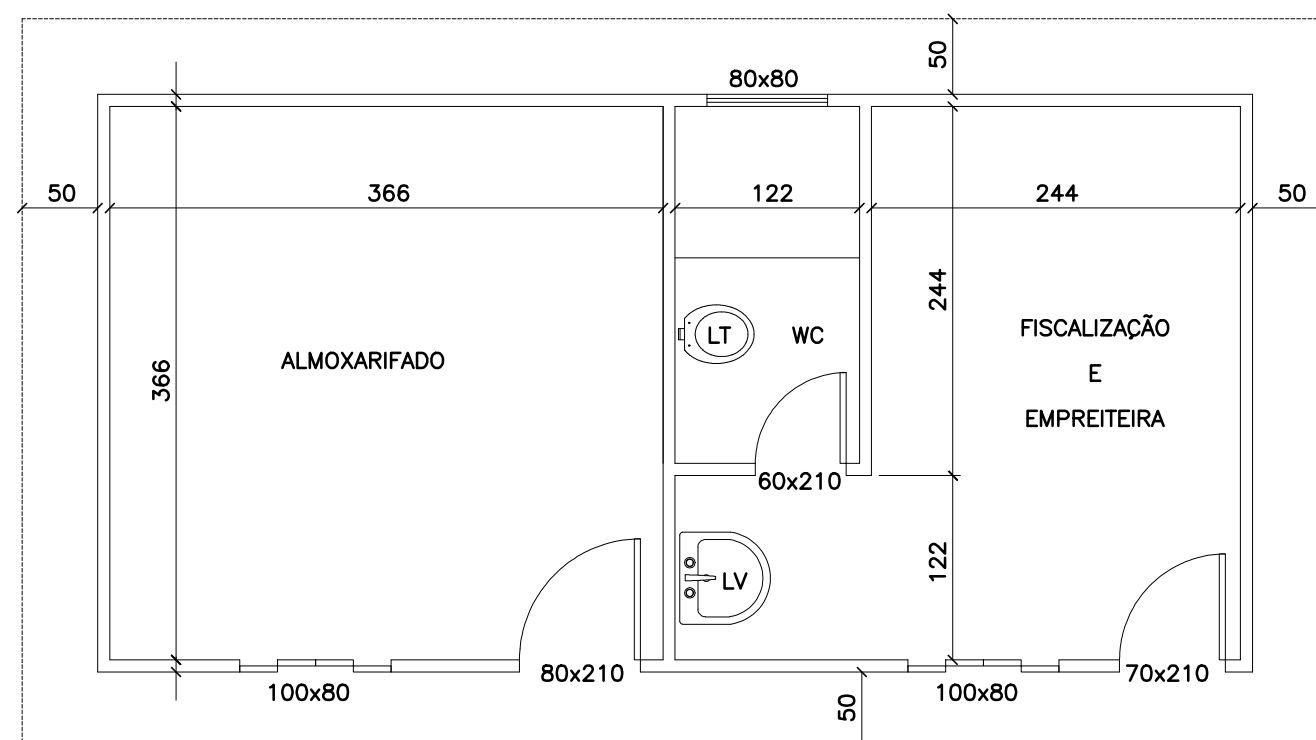


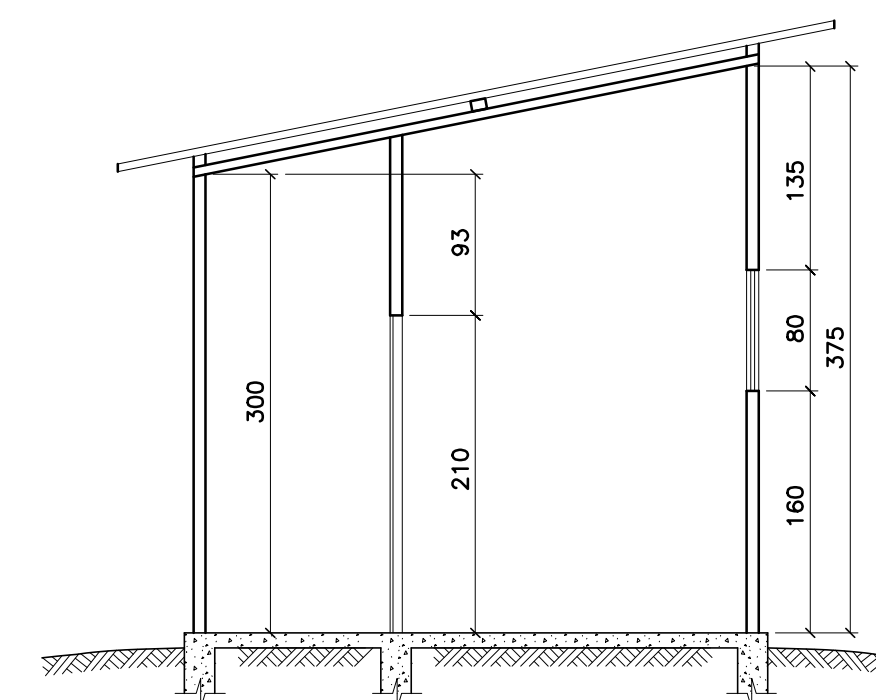
CORTE A - B
ESC. 1:50



CORTE A - B
ESC. 1:50



PLANTA
ESC. 1:50



CORTE C - D
ESC. 1:50

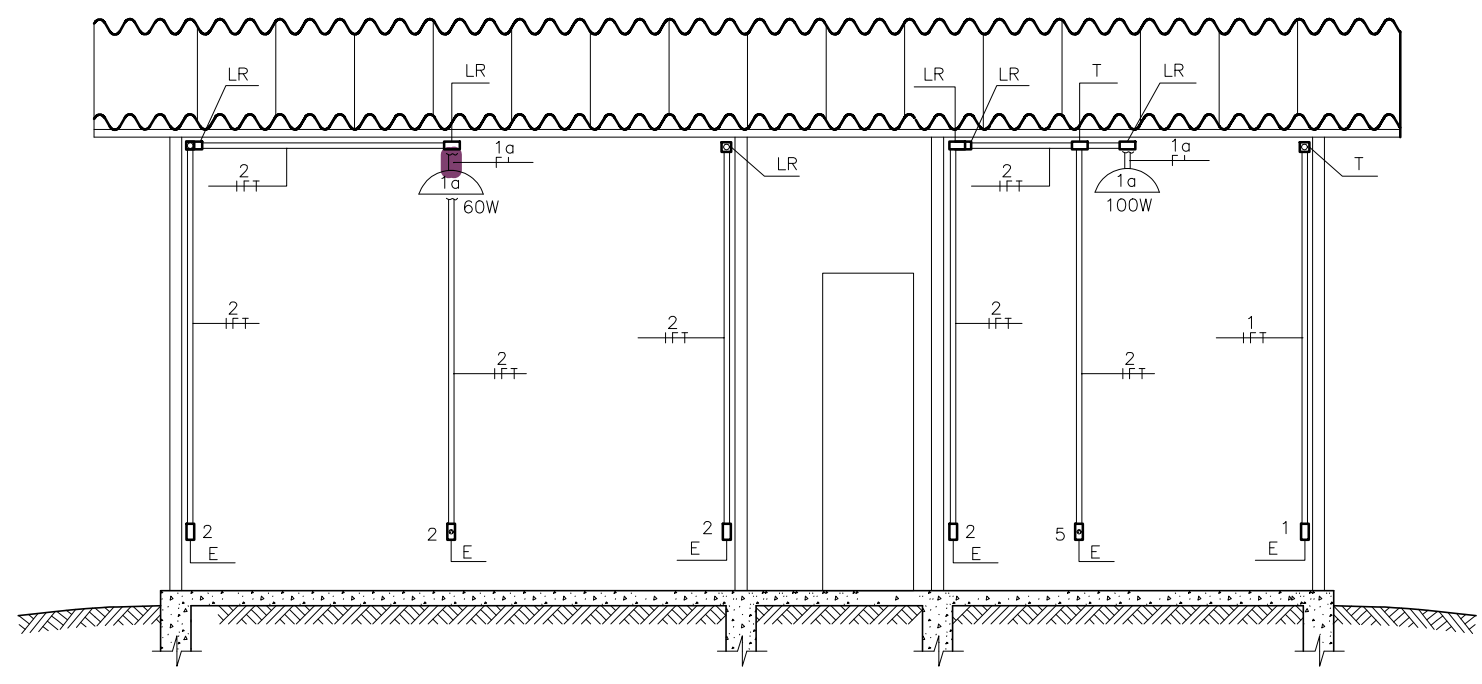
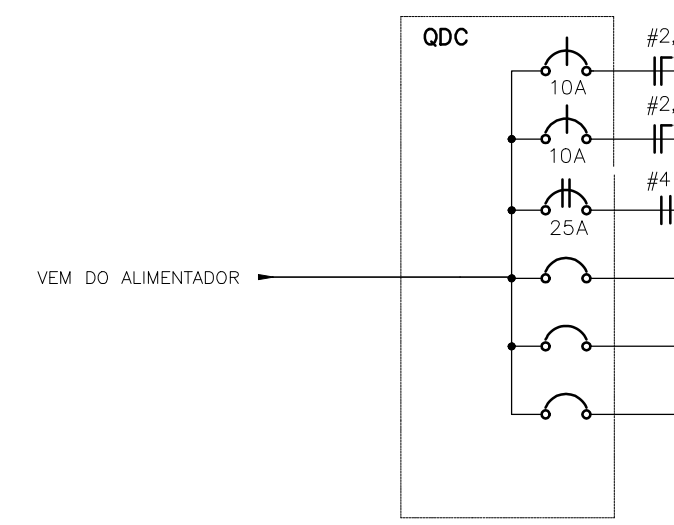
b				
a	JAN/02	MIKKA		
	ADEQUAR À T.068/2			
	DATA	EXECUT.	VISTO	APROV.
	ALTERAÇÕES			

- NOTAS
- 1 - DIMENSÕES EM CENTÍMETRO , EXCETO ONDE INDICADO.
 - 2 - FUNDAÇÕES INDICADAS A SEREM DIMENSIONADAS.
 - 3 - AS ESPECIFICAÇÕES GERAIS ESTÃO NA NORMA T. 068/2 - "IMPLANTAÇÃO DO CANTEIRO DE OBRA".
 - 4 - AS PAREDES FORAM INDICADAS SEM DIMENSÕES , POR TEREM OPÇÃO ENTRE ALVENARIA E MADEIRA .
 - 5 - PARA OPÇÃO EM MADEIRA , OS VÃOS FORAM MODULADOS PELAS CHAPAS COMPENSADAS (MADEIRITE) - 2440x1220 mm.
 - 6 - ÁREA ÚTIL MÍNIMA = 27,0 m²
 - 7 - ESTE PROJETO DIGITALIZADO SUBSTITUI O ORIGINAL DE PRANCHETA

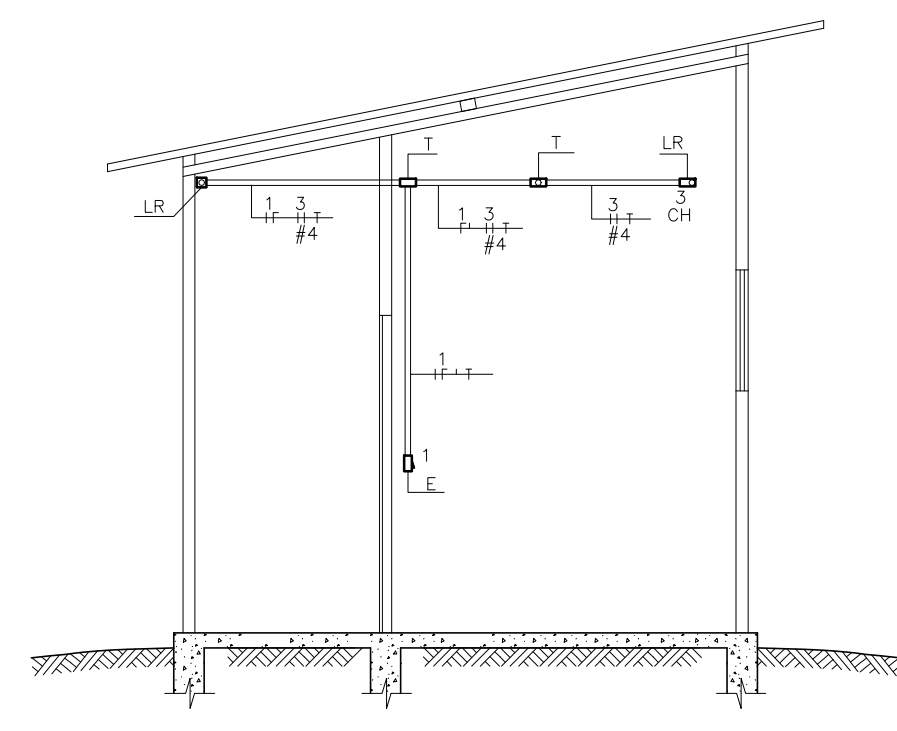
PROJETO PADRÃO			 COMPANHIA DE SANEAMENTO DE MINAS GERAIS P.096/1		ESCALA INDICADA	FORM. A2
ASS. RT	CREA		VISTO SPEP MÁRIO ROIZENBRUCH		NÚMERO	
PROJ. NORM. TÉCNICA	VISTO NORM. TÉCNICA SILVIO R. G. MICHELINI		APROV. DRTM RUBENS C. DE MELLO		ARQ.	
DES. PROJECT	VISTO DVEA LUIZ F. SILVESTRE		DATA JANEIRO/2002		FOLHA 01 DE 03	
CANTEIRO DE OBRA UNIDADE FÍSICA - TIPO A.2 ARQUITETÔNICO						

DIAGRAMA UNIFILAR E QUADRO DE CARGAS

Nº CIRC.	LÂMPADAS			TOMADAS		CHUVEIRO	MOTOR	η	KW	F.P	KVA	CARGA P/ FASE (KVA)			ESPECIFICAÇÃO DA CARGA
	60W	100W	250W	300W	600W	4500W	1CV					R	S	T	
1	4	1		4					1,54		1,54			1,54	ILUM. INTERNA TOMADAS 1ø
2				6					1,80		1,80	1,80			TOMADAS 1ø
3						1			4,50		4,50		2,25	2,25	CHUVEIRO
R															RESERVA
R															RESERVA
R															RESERVA
TOTAL									7,84		7,84	1,80	2,25	3,79	
FATOR DE DEMANDA:						CARGA TOTAL INSTALADA :			DEMANDA:			FATOR DE POTÊNCIA:			
DEMAIS CARGAS: 100%						7,84KW 7,84 KVA			7,84KW 7,84 KVA						



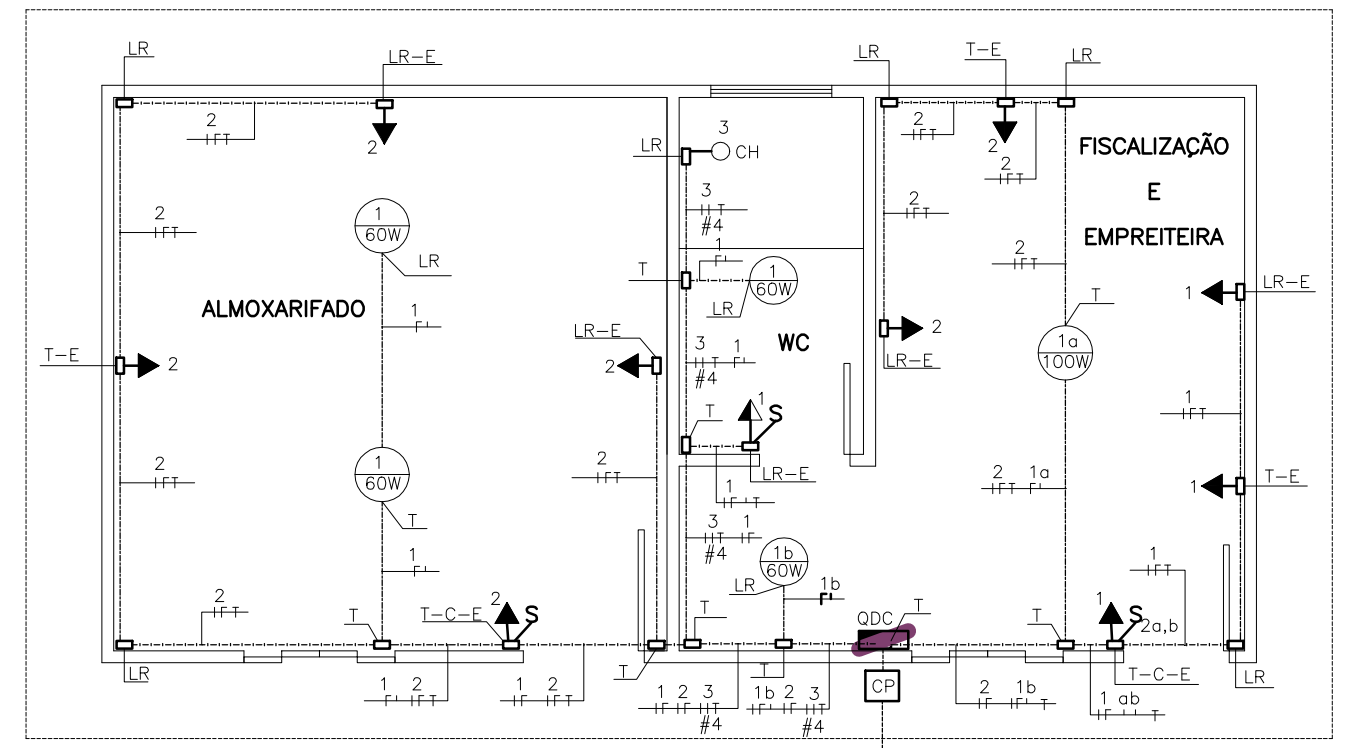
CORTE A - B
ESC. 1:50



CORTE C - D
ESC. 1:50

SIMBOLOGIA

- LUMINÁRIA PARA LÂMPADA INCANDESCENTE, POT= CONFORME PROJETO
- QUADRO DE DISTRIBUIÇÃO DE CIRCUITOS
- TOMADA BAIXA A 0,30 m DO PISO
- TOMADA MÉDIA A 1,30 m DO PISO
- INTERRUPTOR SIMPLES DE UMA SEÇÃO
- INTERRUPTOR SIMPLES DE DUAS SEÇÕES
- PONTO P/ CHUVEIRO A 2,00 m DO PISO
- CAIXA DE PASSAGEM (300x300x300)mm
- FASE, NEUTRO, RETORNO E TERRA RESPECTIVAMENTE
- ELETRODUTO APARENTE
- ELETRODUTO EMBUTIDO NO PISO



PLANTA
ESC. 1:50

b				
a	JAN/02	AMILAR		
	ADEQUAR À T.068/2			
	DATA	EXECUT.	VISTO	APROV.
ALTERAÇÕES				

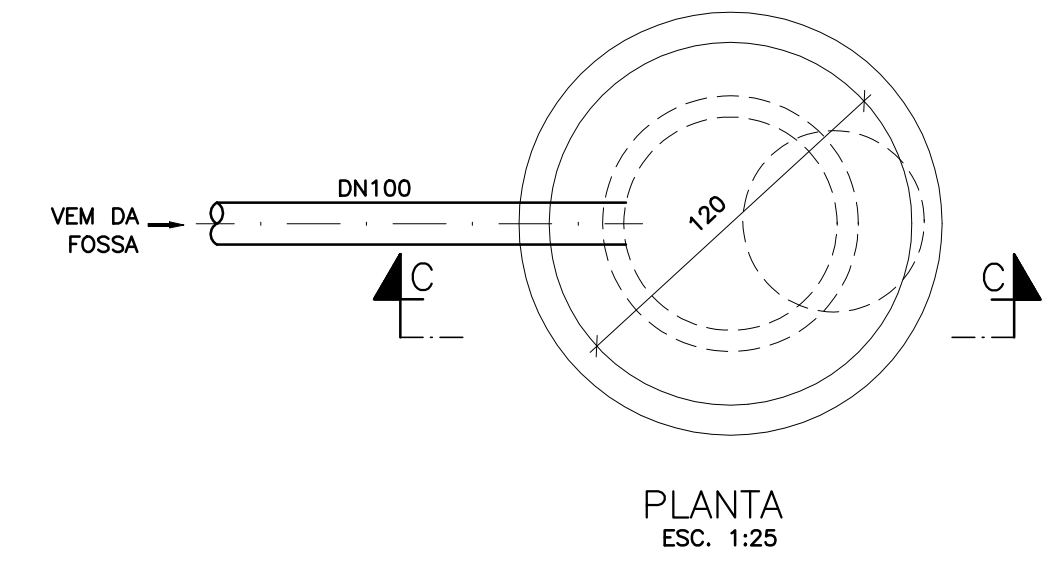
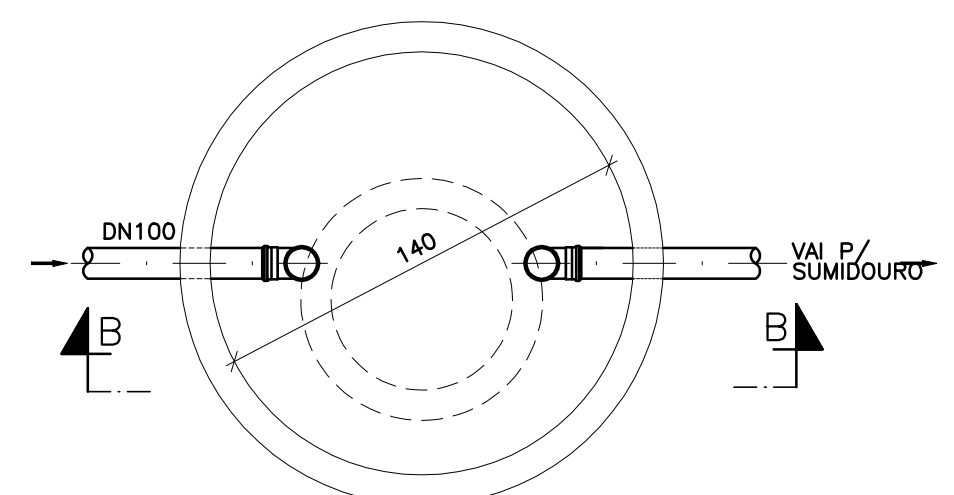
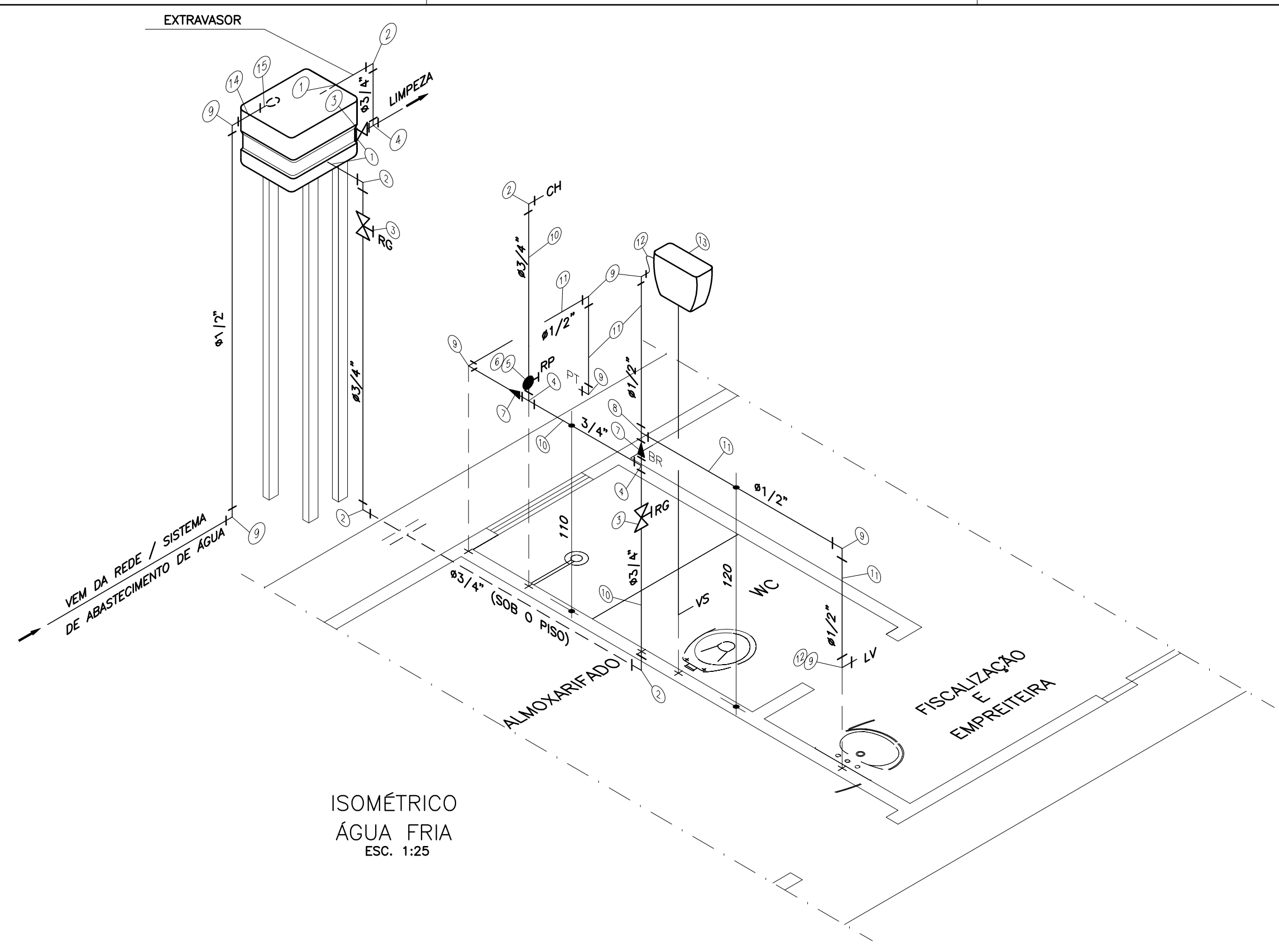
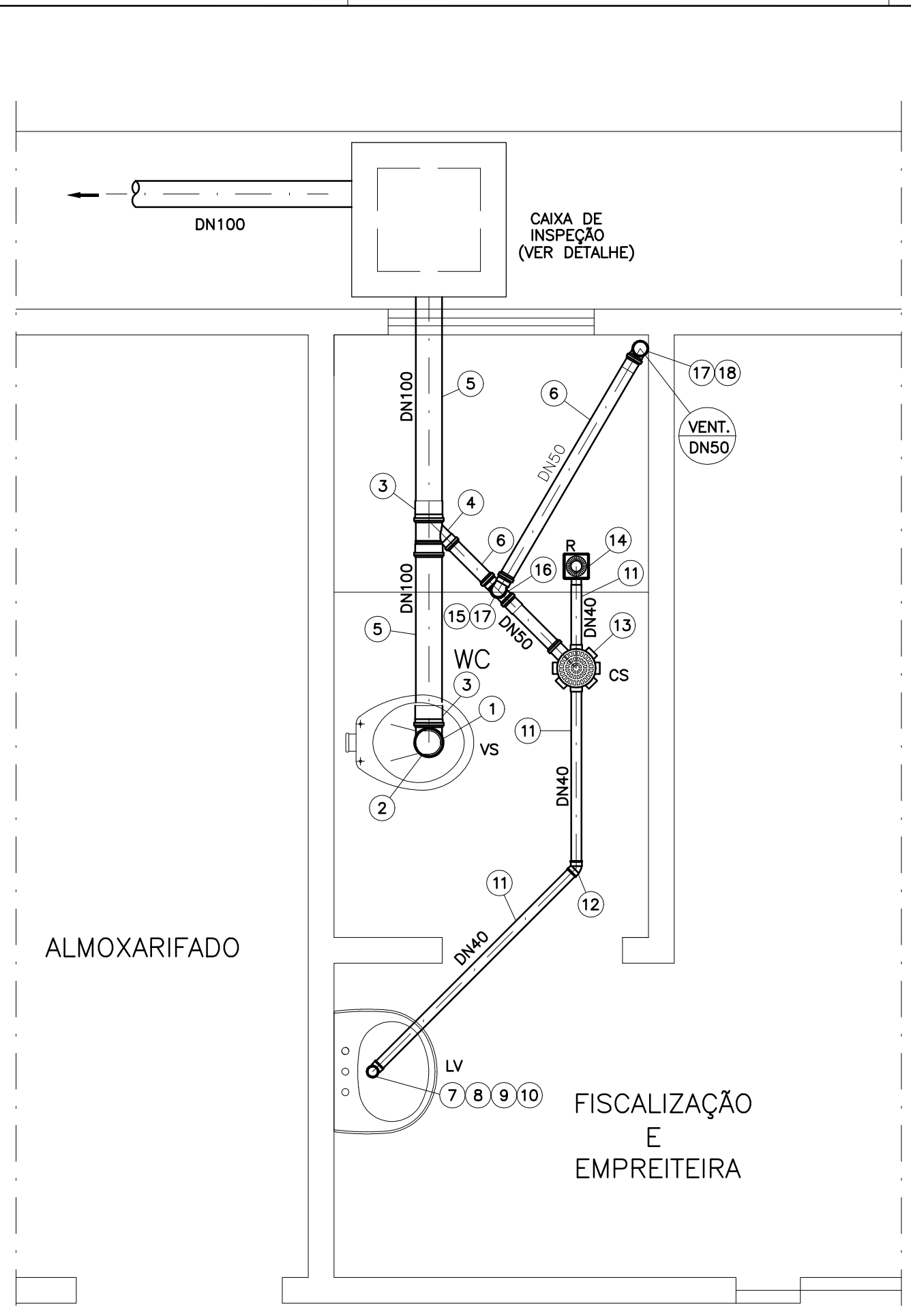
NOTAS

- 1 - BITOLA DOS CABOS EM mm²;
- 2 - CABOS NÃO INDICADOS #2,5mm²;
- 3 - DIÂMETRO DOS ELETRODUTOS EM mm;
- 4 - ELETRODUTOS NÃO INDICADOS ø25mm.
- 5 - SERÁ DE RESPONSABILIDADE DO EMPREITEIRO, AS PROVIDÊNCIAS PARA O FORNECIMENTO ADEQUADO DE ENERGIA ELÉTRICA A UNIDADE FÍSICA E DEMAIS CARGAS ELÉTRICAS A SEREM UTILIZADAS NA OBRA.

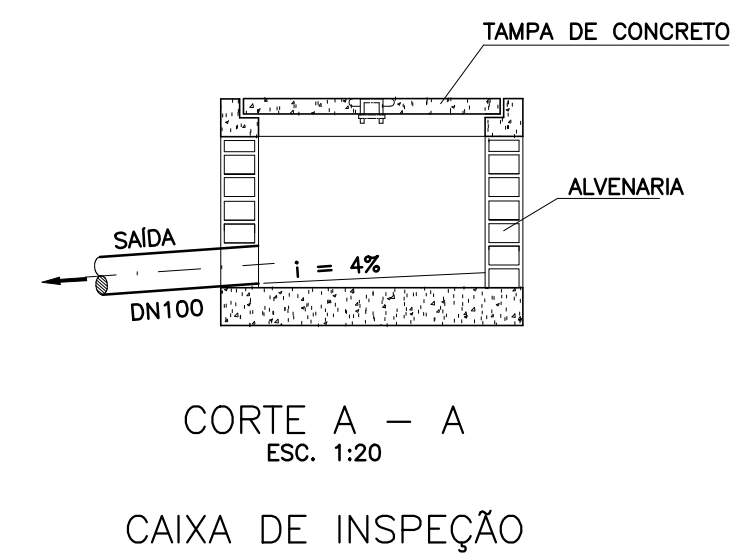
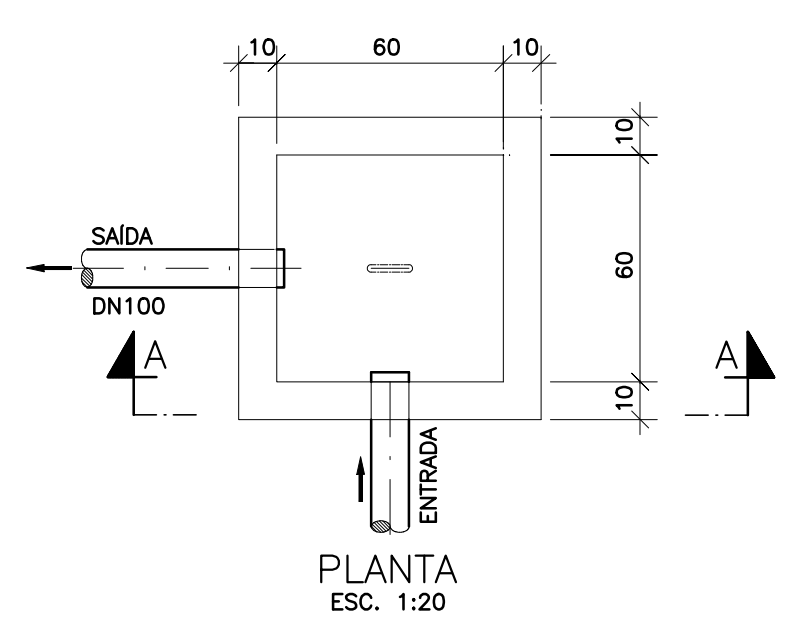
PROJETO PADRÃO			
ASS. RT	COPASA	CREA	VISTO SPEP MÁRIO ROIZENBRUCH
PROJ.	PAULO CESAR	VISTO NORM. TÉCNICA SILVIO R. G. MICHELINI	APROV. DRTM RUBENS C. DE MELLO
DES.	MIKKA	VISTO DVEA LUIZ F. SILVESTRE	DATA JANEIRO/2002

COMPANHIA DE SANEAMENTO DE MINAS GERAIS
P.096/1
CANTEIRO DE OBRA
UNIDADE FÍSICA - TIPO A.2
DISTRIBUIÇÃO DE ENERGIA

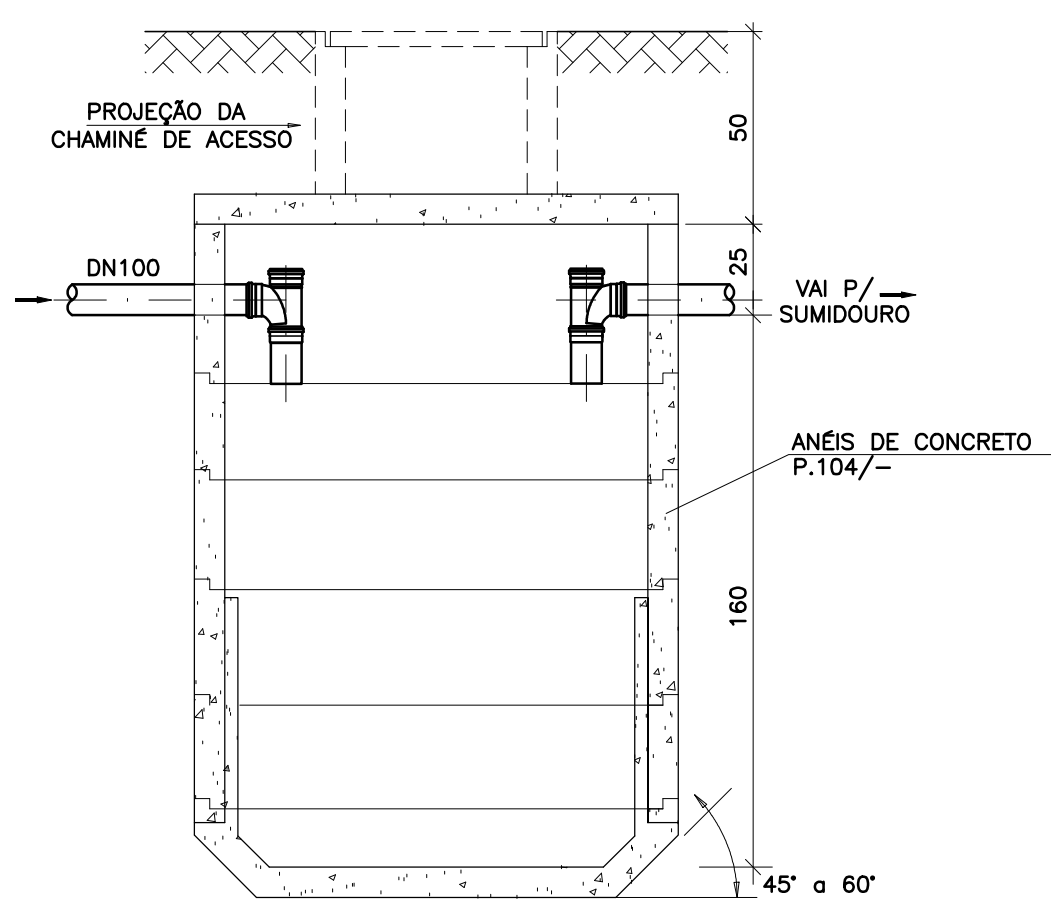
ESCALA	FORM.
INDICADA	A2
NÚMERO	
FOLHA	02 DE 03



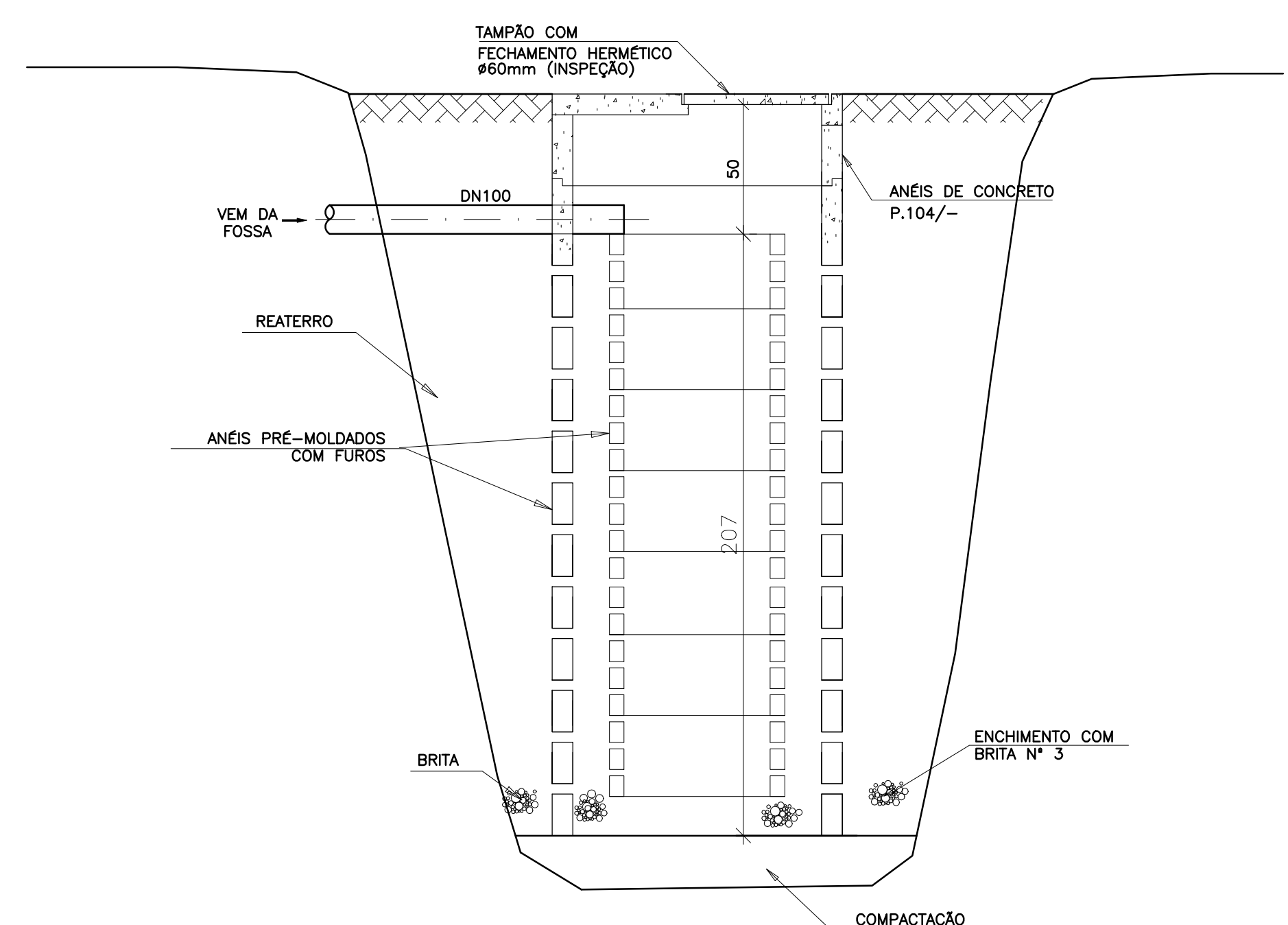
DETALHE ESGOTO
ESC. 1:20



CAIXA DE INSPEÇÃO



FOSSA SÉPTICA



SUMIDOURO

CONVENÇÕES:

—	TUBULAÇÃO	LV - LAVATÓRIO, h=0,60m	R - RALO
—	TUBULAÇÃO PASSA SOB O PISO	VS - VASO SANITÁRIO, h=0,35m	P - PIA h=1,20m
⊗	REGISTRO DE GAVETA	CH - CHUVEIRO, h=2,10m	CS - CAIXA SIFONADA
●	REGISTRO DE PRESSÃO, h=1,20m	PT - PONTO DE TOMADA h=0,50m	
▶	BUCHA DE REDUÇÃO	VS - VASO SANITÁRIO h=0,35m	

15	01	TORNEIRA DE BOÍÁ Ø 1/2"
14	01	ADAPTADOR ROSCÁVEL COM FLANGES LIVRES E ANEL DE VEDAÇÃO P/ CAIXA D'ÁGUA Ø1/2"
13	01	CAIXA DE DESCARGA EXTERNA MÉDIA
12	02	ENGATE FLEXÍVEL Ø 1/2"
11	01	TUBO PVC ROSCÁVEL Ø 1/2" C = 6,00 m
10	01	TUBO PVC ROSCÁVEL Ø 3/4" C = 6,00 m
9	08	JOELHO 90° COM ROSCA Ø 1/2"
8	01	TÊ 90° COM ROSCA Ø 1/2"
7	02	BUCHA DE REDUÇÃO COM ROSCA Ø 3/4" x 1/2"
6	01	LUVA COM ROSCA Ø 3/4"
5	01	REGISTRO DE PRESSÃO Ø 3/4"
4	03	TÊ 90° COM ROSCA Ø 3/4"
3	03	REGISTRO DE GAVETA Ø 3/4"
2	05	JOELHO 90° COM ROSCA Ø 3/4"
1	03	ADAPTADOR ROSCÁVEL C/ FLANGES LIVRES E ANEL DE VEDAÇÃO P/ CAIXA D'ÁGUA Ø3/4"

DISCRIMINAÇÃO

RELAÇÃO DE MATERIAL - ÁGUA

18	01	TERMINAL DE VENTILAÇÃO DN 50 mm
17	02	CURVA 90° CURTA DN 50 mm
16	01	LUVA DE CORRER DN 50 mm
15	01	TÊ SANITÁRIO DN 50 mm
14	01	RALO SECO COM GRELHA QUADRADA
13	01	CAIXA SIFONADA PVC COM GRELHA QUADRADA / REDONDA 150x150x50 mm
12	01	JOELHO 45° DN 40 mm
11	01	TUBO PVC COM PONTA E BOLSA SOLDÁVEL DN 40 mm C = 6,00 m
10	01	CURVA 90° CURTA DN 40 mm
9	01	ADAPTADOR PARA VÁLVULA DE PIA E LAVATÓRIO
8	01	VÁLVULA PARA LAVATÓRIO SEM UNHO
7	01	LUVA DE CORRER DN 40 mm
6	02	TUBO PVC ESGOTO COM PONTA E BOLSA COM VIROLA DN 50 mm C = 6,00 m
5	01	TUBO PVC ESGOTO COM PONTA E BOLSA COM VIROLA DN 100 mm C = 6,00 m
4	01	JUNÇÃO SIMPLES DN 100 x 50 mm
3	02	LUVA SIMPLES DN 100 mm
2	01	LIGAÇÃO PARA SAÍDA DE VASO SANITÁRIO DN 100 mm
1	01	CURVA 90° CURTA DN 100 mm

DISCRIMINAÇÃO

RELAÇÃO DE MATERIAL - ESGOTO

NOTAS
 1- TODAS AS DIMENSÕES SÃO DADAS EM CENTÍMETRO E OS DIÂMETROS EM MILÍMETRO, SALVO INDICAÇÃO CONTRÁRIA.
 2 - ESTE PROJETO BASEIA-SE NO PADRÃO COPASA P.096/- CANTEIRO DE OBRA TIPO A.1 (FOLHA 01/03)
 3 - A CAPACIDADE DOS RESERVATÓRIOS DEVERÃO SER ADOTADOS A CRITÉRIO DA EMPREITEIRA DE ACORDO COM O CONSUMO DIÁRIO.
 4 - A FOSSA SÉPTICA E SUMIDOURO DEVEM SOMENTE SEREM UTILIZADOS ONDE NÃO TIVER REDE COLETOIRA DE ESGOTO PÚBLICA PROXIMO DA INSTALAÇÃO DO CANTEIRO.

PROJETO PADRÃO

ASS.	CREA 49825/D	VISTO S/PEP	
RF	NAME VANESSA CRUZ TRIGUEIRO ROCHA	APROV. DR/IM	MÁRIO ROIZENBRUCH
PROJ.	VANESSA	VISTO D/EA	RUBENS COELHO DE MELLO
DES.	O.E.P.	VISTO S/PEP	JANEIRO/2002

COMPANHIA DE SANEAMENTO DE MINAS GERAIS

P.096/1

CANTEIRO DE OBRA
 UNIDADE FÍSICA - TIPO A.2
 INSTALAÇÕES HIDRO-SANITÁRIAS
 DETALHE ESGOTO, ISOMÉTRICO ÁGUA, CX. PASSAGEM
 FOSSA SÉPTICA E SUMIDOURO

ESCALA INDICADA

FORM. A1

NUMERO

FOLHA 03 DE 03

ARQ.

c				
b				
a	SET/01	O.E.P.		
	DATA	EXECUT.	VISTO	APROV.
	ALTERAÇÕES			

ORIGINAL ASSINADO NO ARQUIVO TÉCNICO