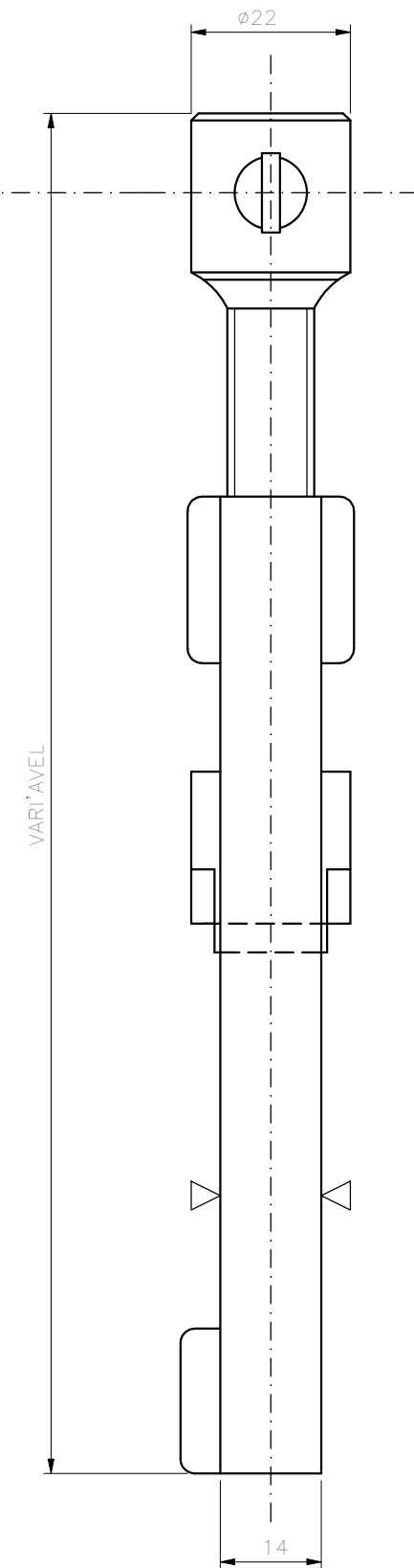
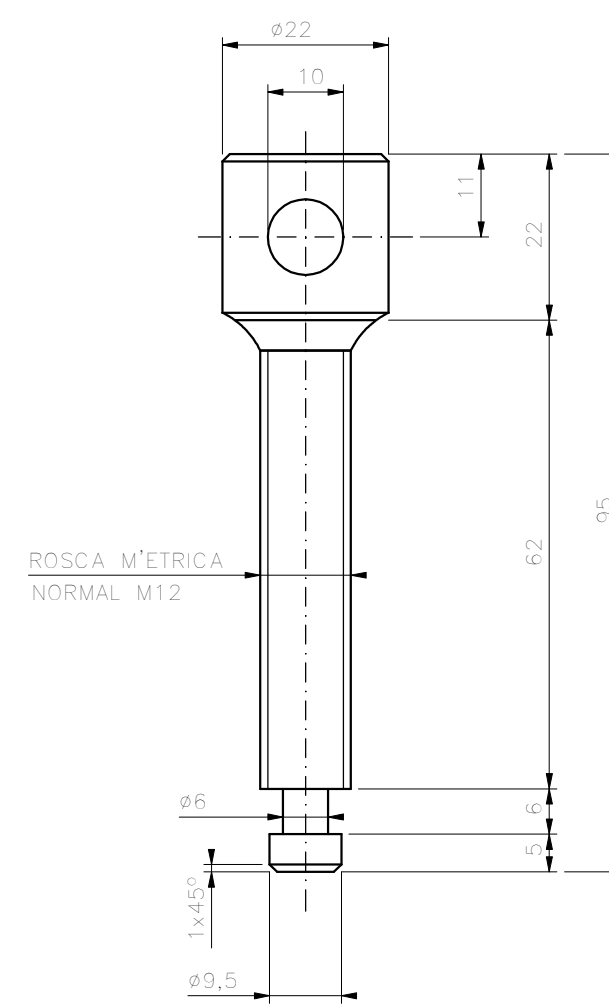


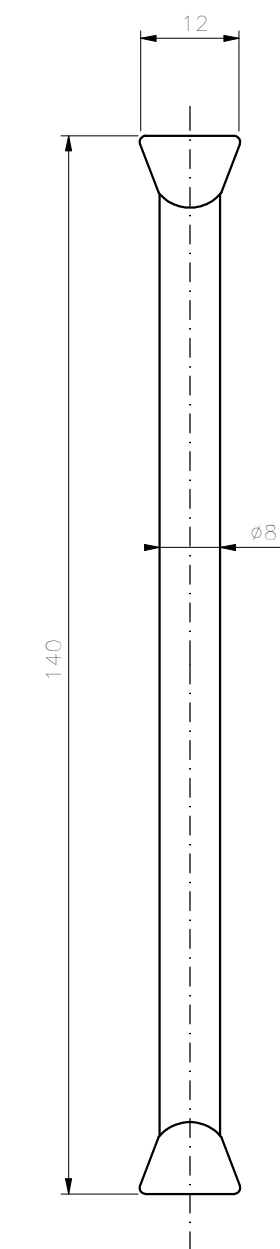
VISTA FRONTAL
ESC. 1:1



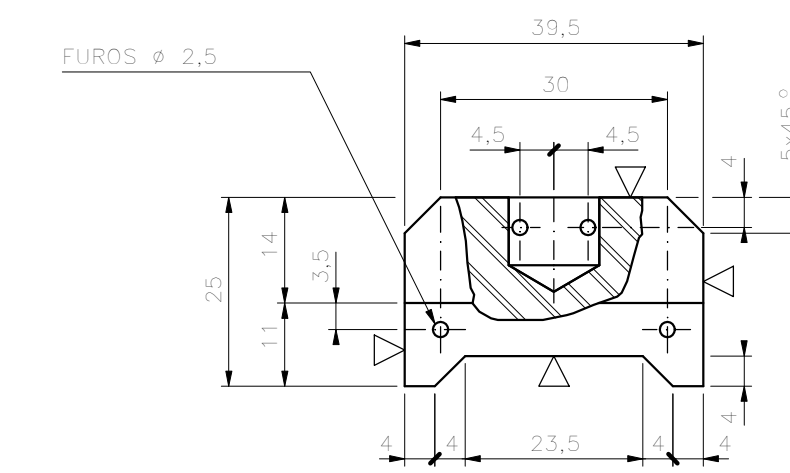
VISTA LATERAL
ESC. 1:1



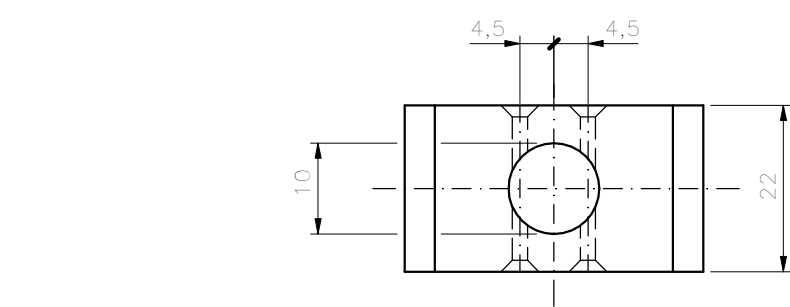
POS. 2
ESC. 1:1



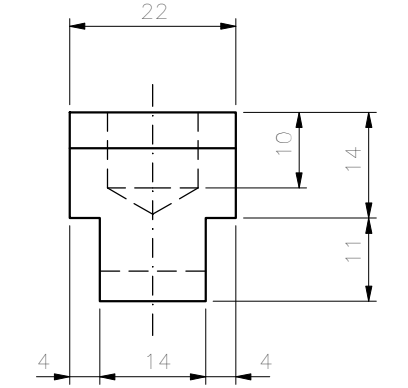
POS. 5
ESC. 1:1



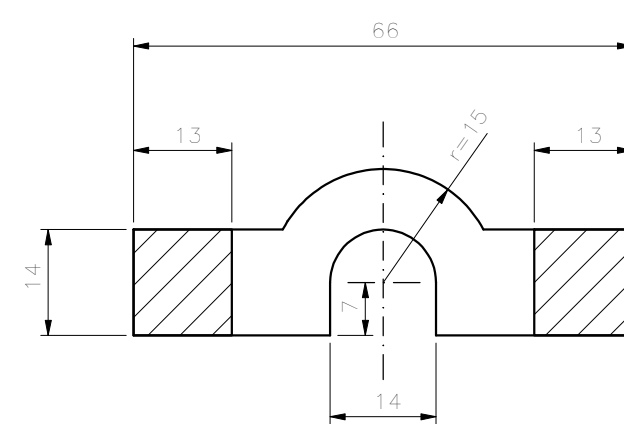
POS. 3
ESC. 1:1



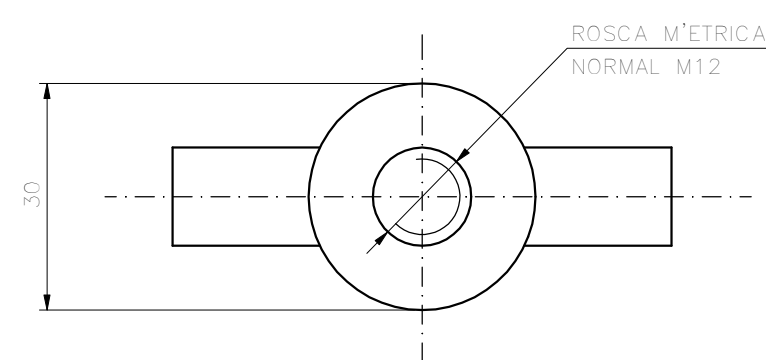
POS. 4
ESC. 1:1



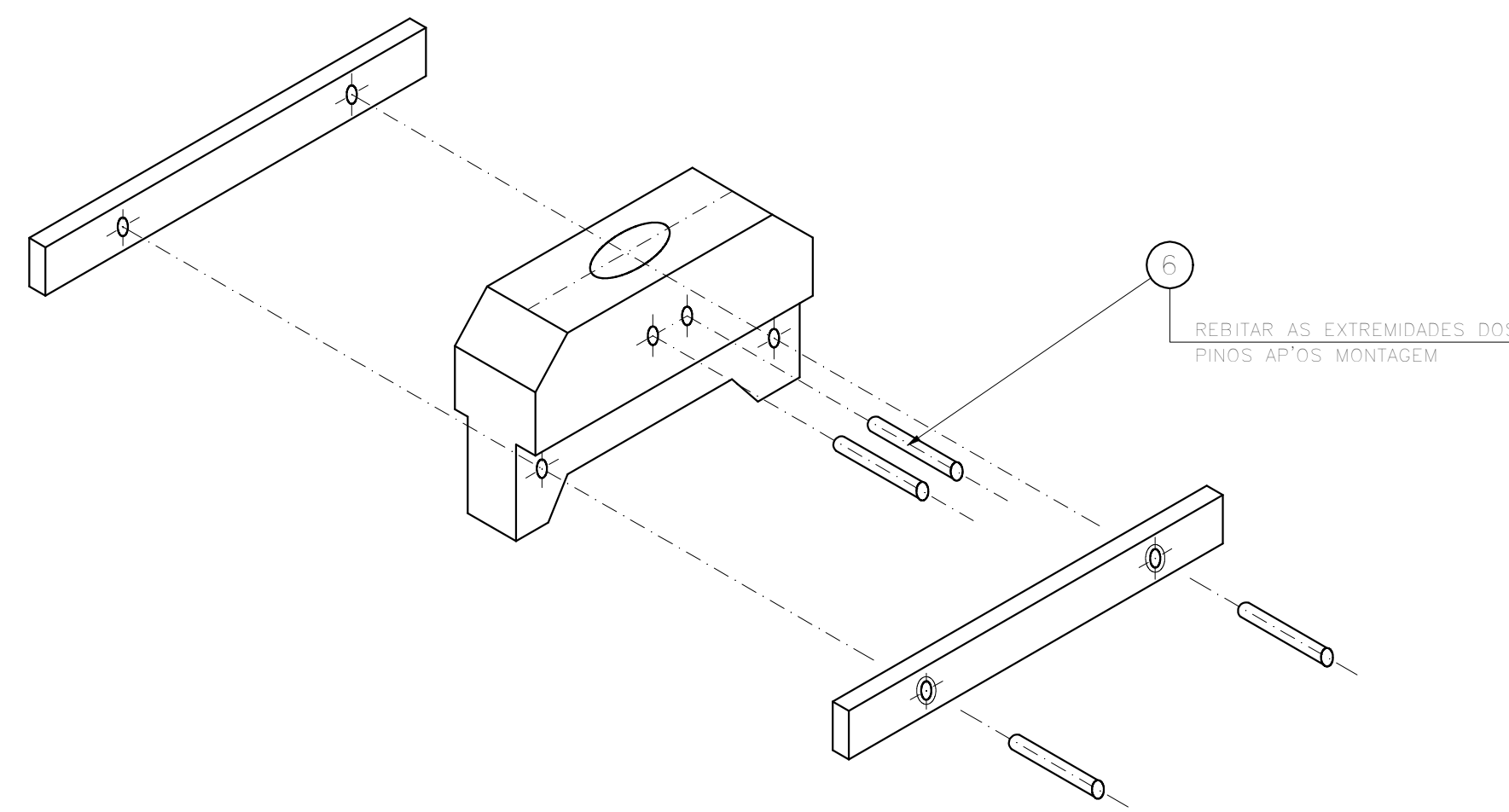
CORTE C - C
ESC. 1:1



CORTE A - A
ESC. 1:1



CORTE B - B
ESC. 1:1



ESQUEMA DE MONTAGEM DAS GUIAS

PERSPECTIVA
SEM ESCALA

POS	QUANT.	DISCRIMINAÇÃO
5	4	PINO DE ARAME GALVANIZADO
5	1	BARRA DE AÇO SAE 1045 $\phi 8 \times 140$
4	2	CHAPA DE AÇO ASTM A-304 3,17 x 7 x 46
3	1	CHAPA DE AÇO ASTM A-304 22 x 25 x 39,5
2	1	BARRA DE AÇO INOXIDÁVEL V - 303 (ABNT 30303) $\phi 22 \times 95$
1	1	PEÇA DE FERRO FUNDIDO NODULAR

NOTAS

- 1 - DIMENSÕES EM MILÍMETROS, EXCETO ONDE INDICADO.
- 2 - AS PARTES DESLIZANTES DEVEM APRESENTAR PERFEITO ACABAMENTO, DEVENDO FUNCIONAR SEM ESFORÇO.
- 3 - AS SUPERFÍCIES DEVEM APRESENTAR BOM ACABAMENTO, ISENTAS DE REBARBAS E QUINAS.
- 4 - PARA KIT DE SEGURANÇA SERÁ UTILIZADO O "YOKE PARA KIT DE SEGURANÇA" P. 1064
- 5 - ESTE PROJETO DIGITALIZADO SUBSTITUI O ORIGINAL DE PRANCHETA.

PROJETO PADRÃO

COPASA

COMPANHIA DE SANEAMENTO DE MINAS GERAIS
P.092/2

ESCALA INDICADA
FORM. A1

RI	ASS.	CREA	VISTO S/REP
	Nome	COPASA	MARIO ROZENBRUCH
	PROJ.	VISTO NORM. TÉCNICA	APROV. DRM
	NORM. TÉCNICA	JOSE ROSETO DOS SANTOS	RUIRENS CELHO DE MELLO
	DES.	VISTO DNEA	DATA
	PROJECT	LUIZ F. SILVEIRE	JANEIRO/2002

YOKE PARA CONEXÃO DE
CLORO GASOSO

NÚMERO
FOLHA 01 DE 01
PROJ.

c	DATA	EXECUT.	VISTO	APROV.
	MAI/88	J.P.AULINO		
b	REVISÃO GERAL			
a	ALTERAÇÕES			

ORIGINAL ASSINADO NO ARQUIVO TÉCNICO