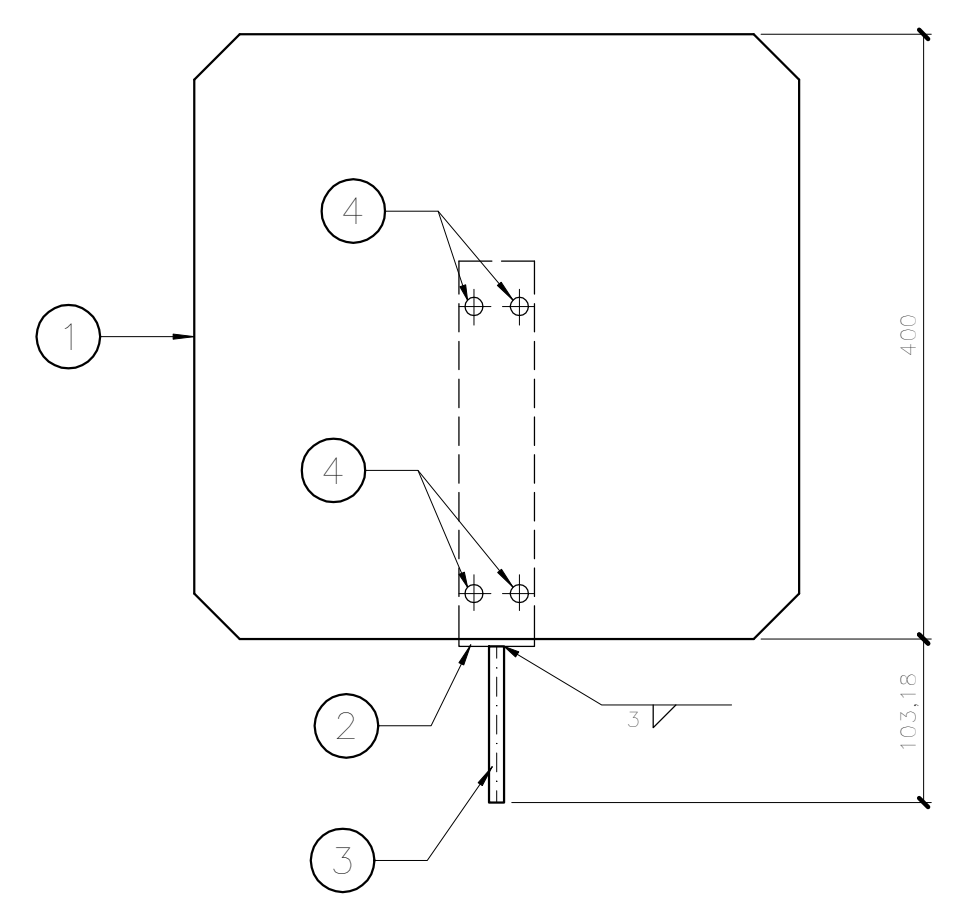
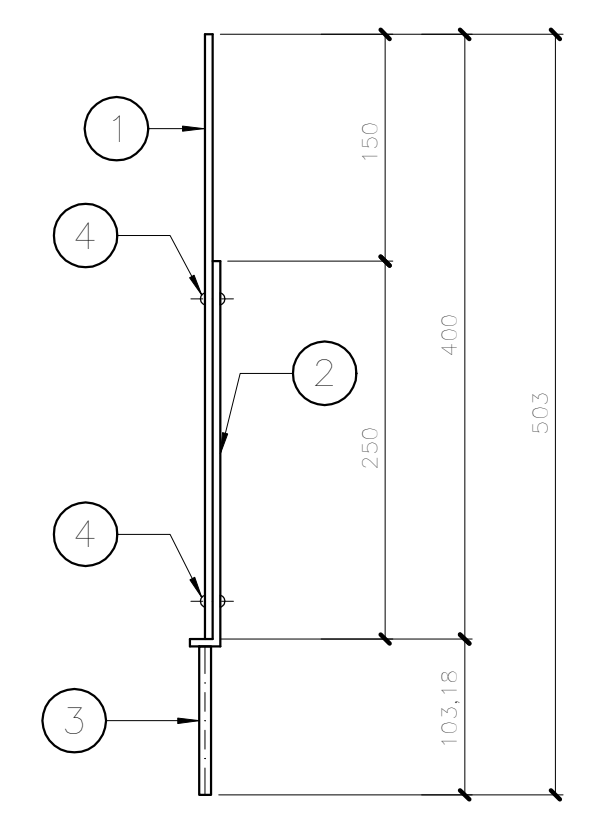


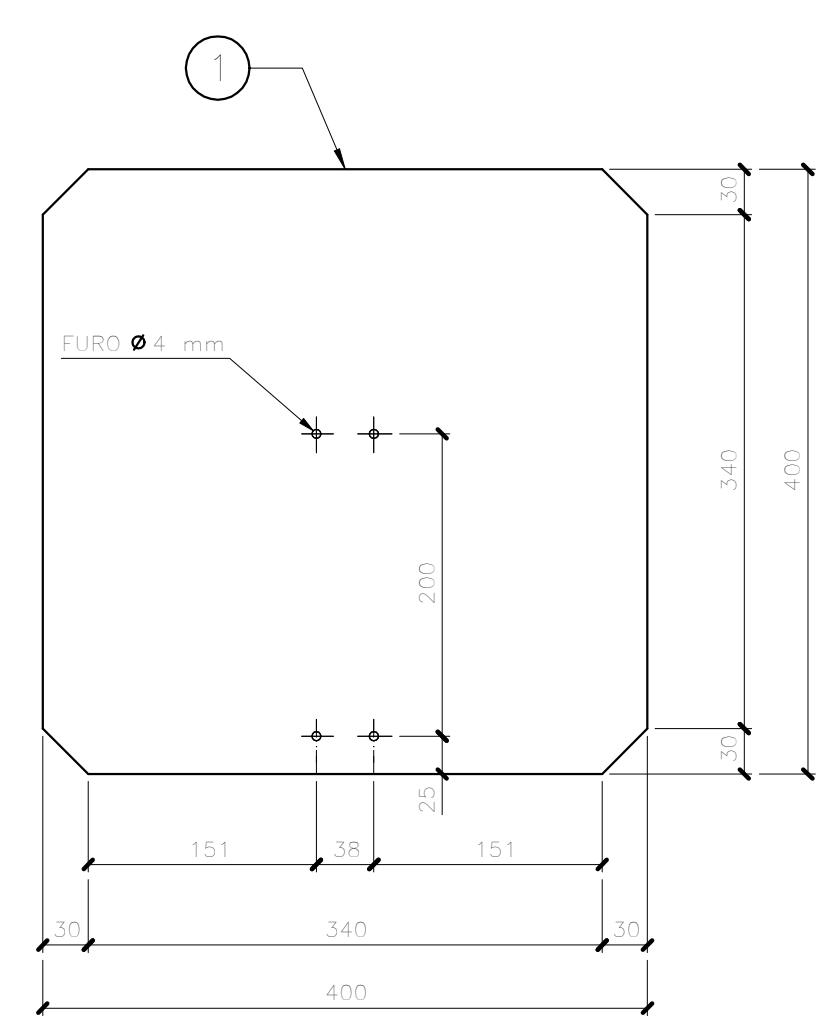
MONTAGEM
ESC. 1:5



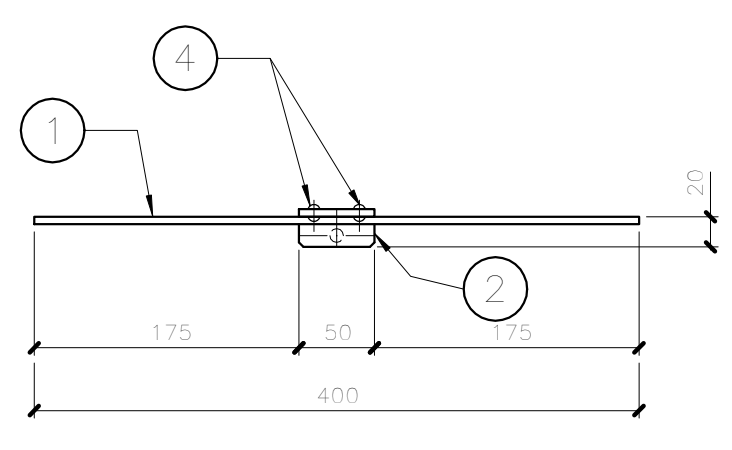
VISTA FRONTAL
ESC. 1:5



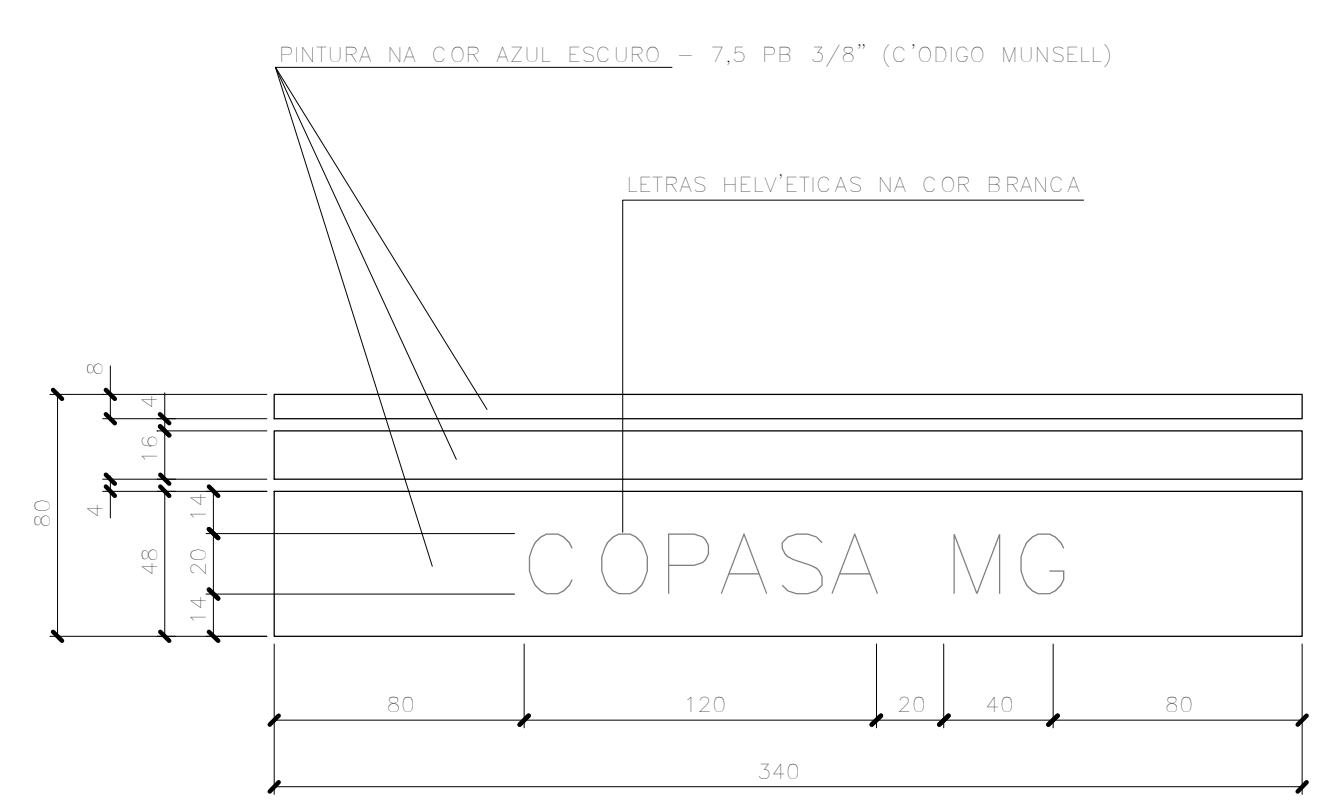
VISTA LATERAL
ESC. 1:5



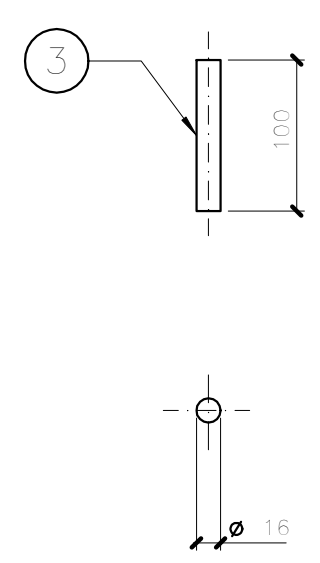
VISTA FRONTAL
POS. 1
ESC. 1:5



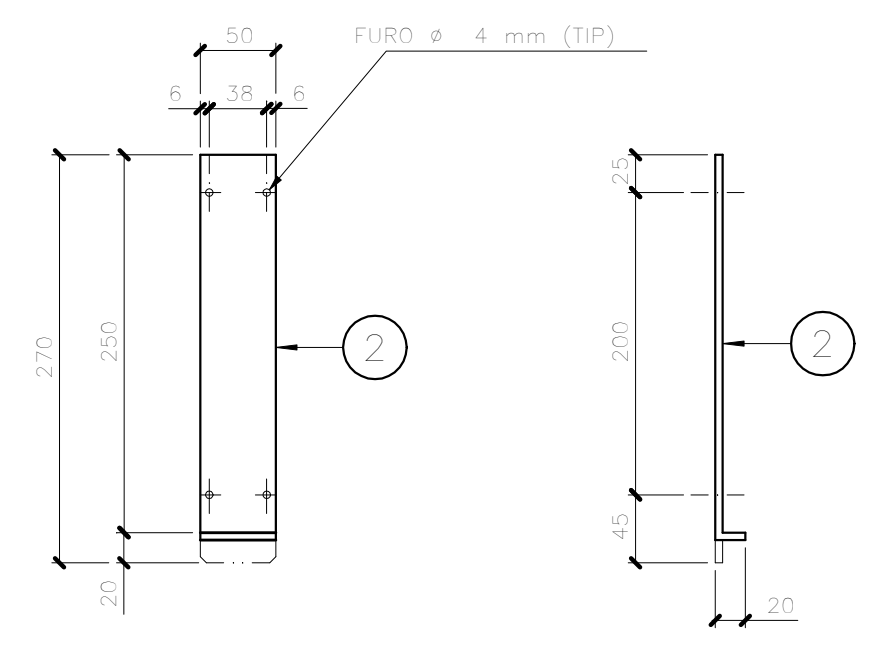
PLANTA
CONJ. 1
ESC. 1:5



DETALHE DA LOGOMARCA
ESC. 1:2,5



POS. 3
ESC. 1:5



VISTA FRONTAL VISTA LATERAL

POS. 2
ESC. 1:5

| POS | QUANT. | DISCRIMINAÇÃO |
|-----|--------|---|
| 4 | 4 | REBITE POP Ø 1/8" |
| 3 | 1 | BARRA DE AÇO 1020 Ø 5/8" x 100 mm |
| 2 | 1 | CHAPA DE AÇO (USSG) No. 11 - 270 x 50 mm |
| 1 | 1 | CHAPA DE AÇO (USSG) No. 18 - 400 x 400 mm |

| REVISÃO | DATA | EXECUT. | VISTO | APROV. |
|---------|----------|---------|-------|--------|
| c | JAN/88 | | | |
| b | DEZ./85 | | | |
| a | JULHO/88 | | | |

NOTAS

- 1 - DIMENSÕES EM MILÍMETRO EXCETO ONDE INDICADO.
- 2 - CASOS ESPECIAIS - "OBRAS A 100 m", - "OBRAS A 130 m" E "OBRAS A 180 m"
- 3 - AS PINTURAS DEVEM RECEBER 02 (DUAS) DEMÃOES DE TINTA A BASE DE ESMALTE OU "OLEO NAS CORES ESPECIFICADAS."
- 4 - A PLACA DE SINALIZAÇÃO DEVE SER UTILIZADA SOMENTE PELAS ÁREAS DA COPASA MG.
- 5 - ESTE PROJETO DIGITALIZADO SUBSTITUI O ORIGINAL DE PRANCHETA.

| PROJETO | ASS. | CREA | VISTO | SPEP |
|---------|------------------------|------|-------|------|
| PROJETO | LUIZ F. SILVEIRE | | | |
| DES. | SILVIO B. G. MICHELINI | | | |
| PROJ. | | | | |

| PROJETO | ASS. | CREA | VISTO | SPEP |
|---------|------------------------|------|-------|------|
| PROJETO | LUIZ F. SILVEIRE | | | |
| DES. | SILVIO B. G. MICHELINI | | | |
| PROJ. | | | | |

| COMPANHIA DE SANEAMENTO DE MINAS GERAIS | ESCALA | FORM. |
|---|----------|-------|
| P.066/4 | INDICADA | A1 |
| PLACA DE SINALIZAÇÃO | | |
| DISTÂNCIA DE OBRAS | | |

ORIGINAL ASSINADO NO ARQUIVO TÉCNICO