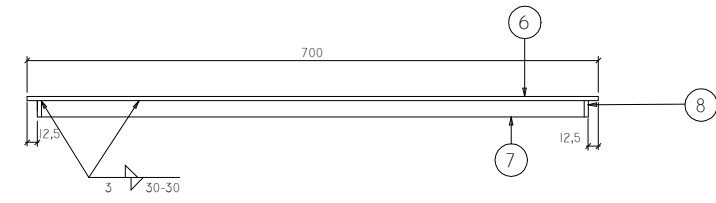
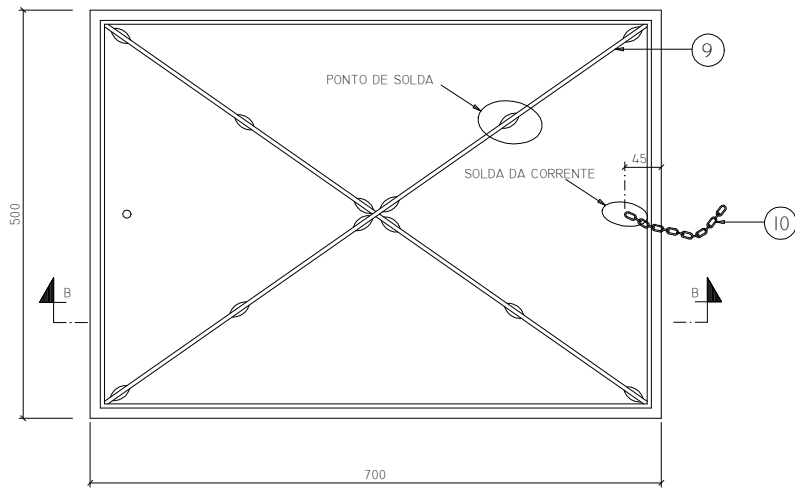


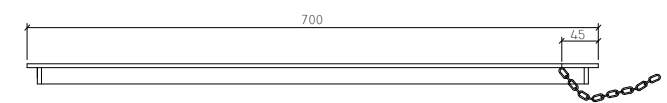
TAMPA - VISTA SUPERIOR
SEM ESCALA



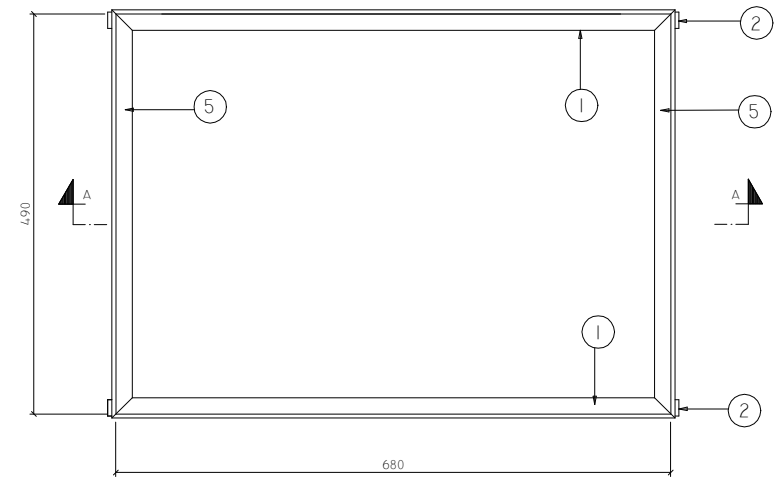
CORTE B - B
SEM ESCALA



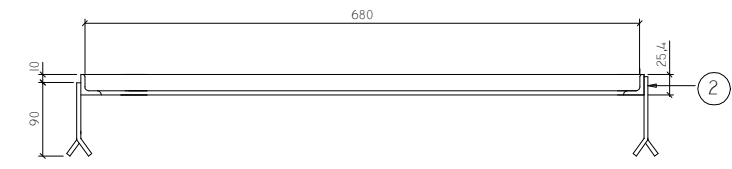
TAMPA - VISTA INFERIOR
SEM ESCALA



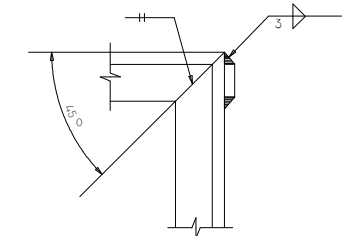
CORTE B - B
SEM ESCALA



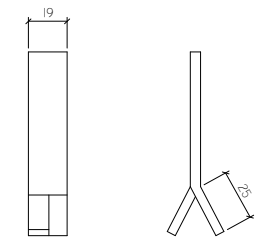
CAIXILHO
LIGAÇÃO DE 7, 10, 12 E 20M³/H - UTILIZAR UMA TAMPA
SEM ESCALA



CORTE A - A
SEM ESCALA



DETALHE I - TÍPICO
ESC. 1:2



CHUMBADOR - POS. 2
ESC. 1:2



MONTAGEM DO CONJUNTO - TAMPA E CAIXILHO
ESC. 1:5

TAMPA	QTD	DESCRIÇÃO
10	1	CORRENTE COMUM AÇO GALVANIZADO FIO 4,7MM CONF. CÓDIGO 25013934
9	2	BARRA 19,1 x 4,8 x 800 EM AÇO ASTM A - 36
8	2	BARRA 19,1 x 4,8 x 475 EM AÇO ASTM A - 36
7	2	BARRA 19,1 x 4,8 x 665 EM AÇO ASTM A - 36
6	2	CHAPA XADREZ 6,4 x 500 x 700 EM AÇO ASTM A - 36
	1	TAMPA - CONF. CÓDIGO 25002840

CAIXILHO	QTD	DESCRIÇÃO
5	2	L 25 x 4,8 x 490 EM AÇO ASTM A - 36
2	4	BARRA 19,1 x 4,8 x 90 EM AÇO ASTM A - 36
1	2	L 25 x 4,8 x 690 EM AÇO ASTM A - 36
	1	CAIXILHO (7, 10, 12 E 20 M ³ /HORA) - CONF. CÓDIGO 25002836

ALTERAÇÕES	DATA	EXECUT.	VISTO	APROV.
	01/12/95	LUÍZ C.		
REVISÃO GERAL - REDESENHADO				

NOTAS				
1	DIMENSÕES EM MILÍMETROS, EXCETO ONDE INDICADO.			
2	AS PEÇAS DEVEM ESTAR ISENTAS DE EMPENOS, REBARBAS E ARESTAS CORTANTES.			
3	O ASSENTAMENTO DAS TAMPAS NOS CAIXILHOS DEVE SER ESTÁVEL EM TODA A EXTENSÃO DE APOIO.			
4	CADA LISTA DE MATERIAIS DETERMINA APENAS AS QUANTIDADES NECESSÁRIAS A EXECUÇÃO DE UMA UNIDADE DE CADA CAIXILHO OU TAMPA.			
5	AS TAMPAS E OS CAIXILHOS PODEM SER ADQUIRIDOS SEPARADAMENTE, EM QUANTIDADES DIFERENTES, PARA ATENDER AS DEMANDAS. PARA TANTO, MULTIPLICAR AS QUANTIDADES INDICADAS EM CADA LISTA DE MATERIAIS, PELO NÚMERO DE CONJUNTOS ESPECÍFICOS A SEREM ADQUIRIDOS.			

PROJETO PADRÃO			COPASA		COMPANHIA DE SANEAMENTO DE MINAS GERAIS		ESCALA	FORM.
ASS.	CREA	VISTO SPDT	PATÍCIA B. DE CASTRO PIRALUA		INDICADA		A3	
PROJ.	DAI.L.A.C. COSTA	WILTON J. FONSECA FERREIRA	APROV. DTE		NÚMERO			
			ALEX M. DE SOUZA AGUIAR		P.057/2			
DES.			DATA		FOLHA		01	DE 01
			MARÇO/2018		BRG.			

ORIGINAL ASSINADO NO ARQUIVO TÉCNICO