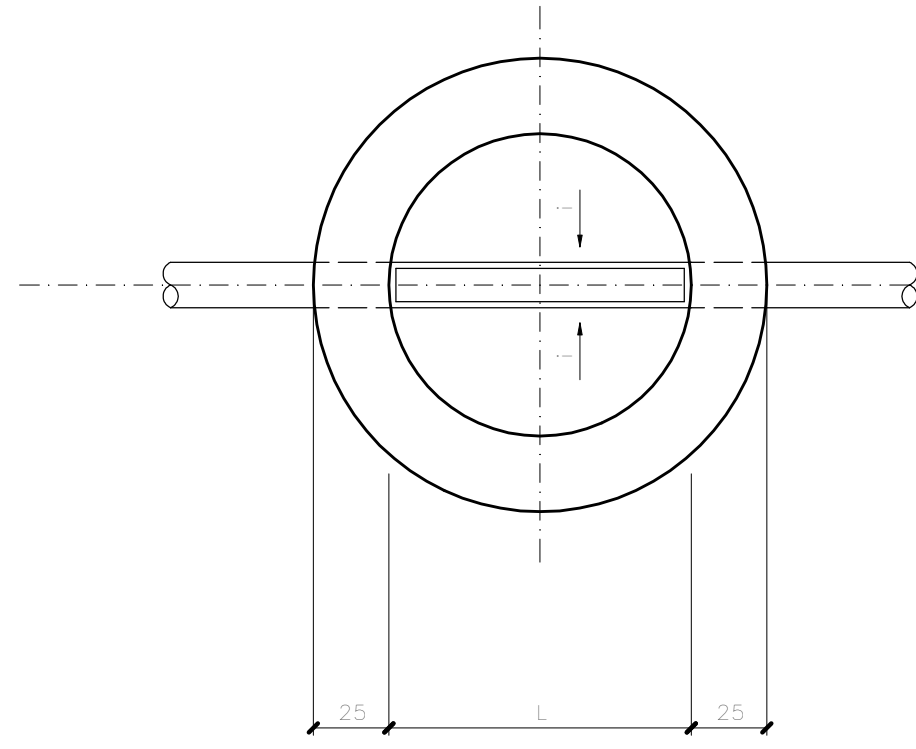
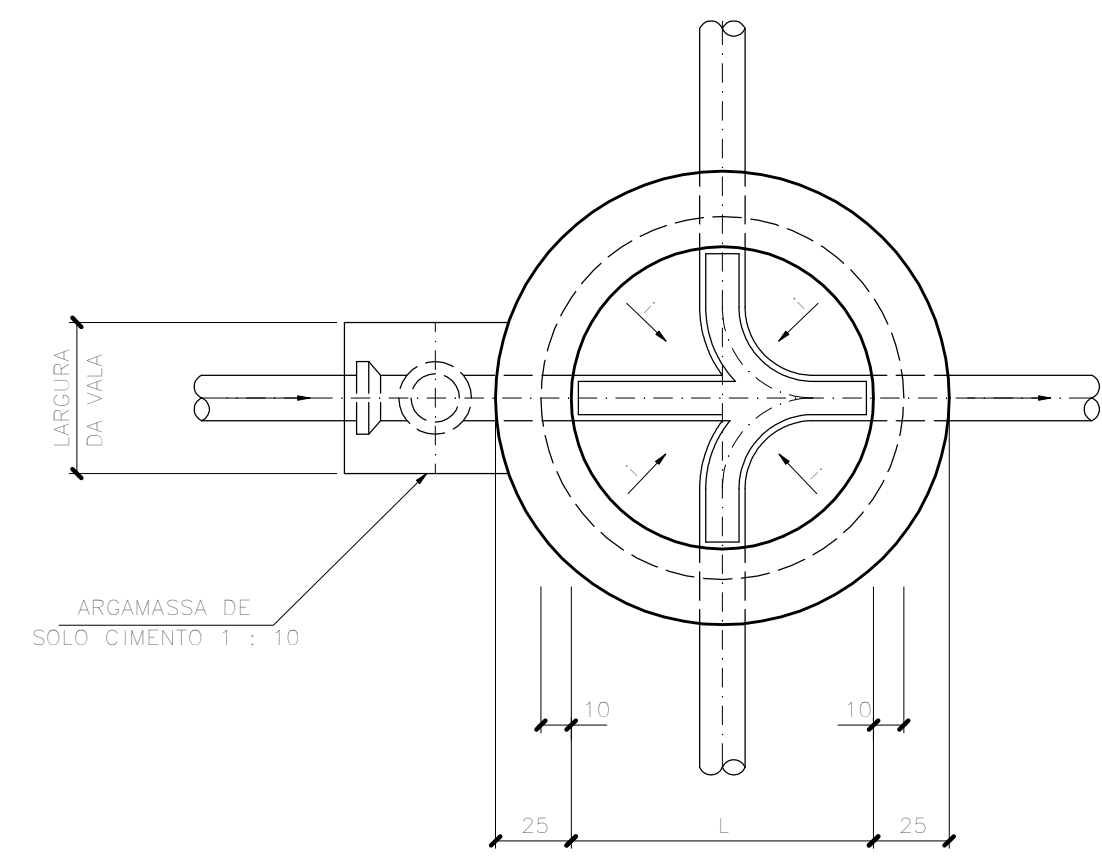


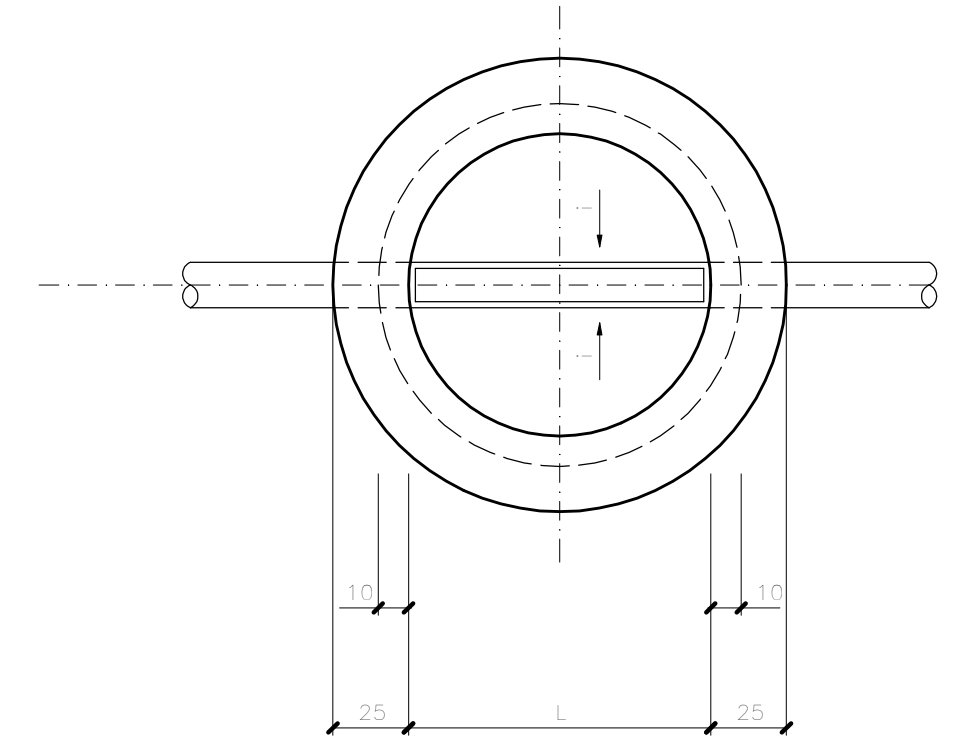
PASSAGEM RETA C/ DUAS CONTRIBUIÇÕES  
SEM ESC.



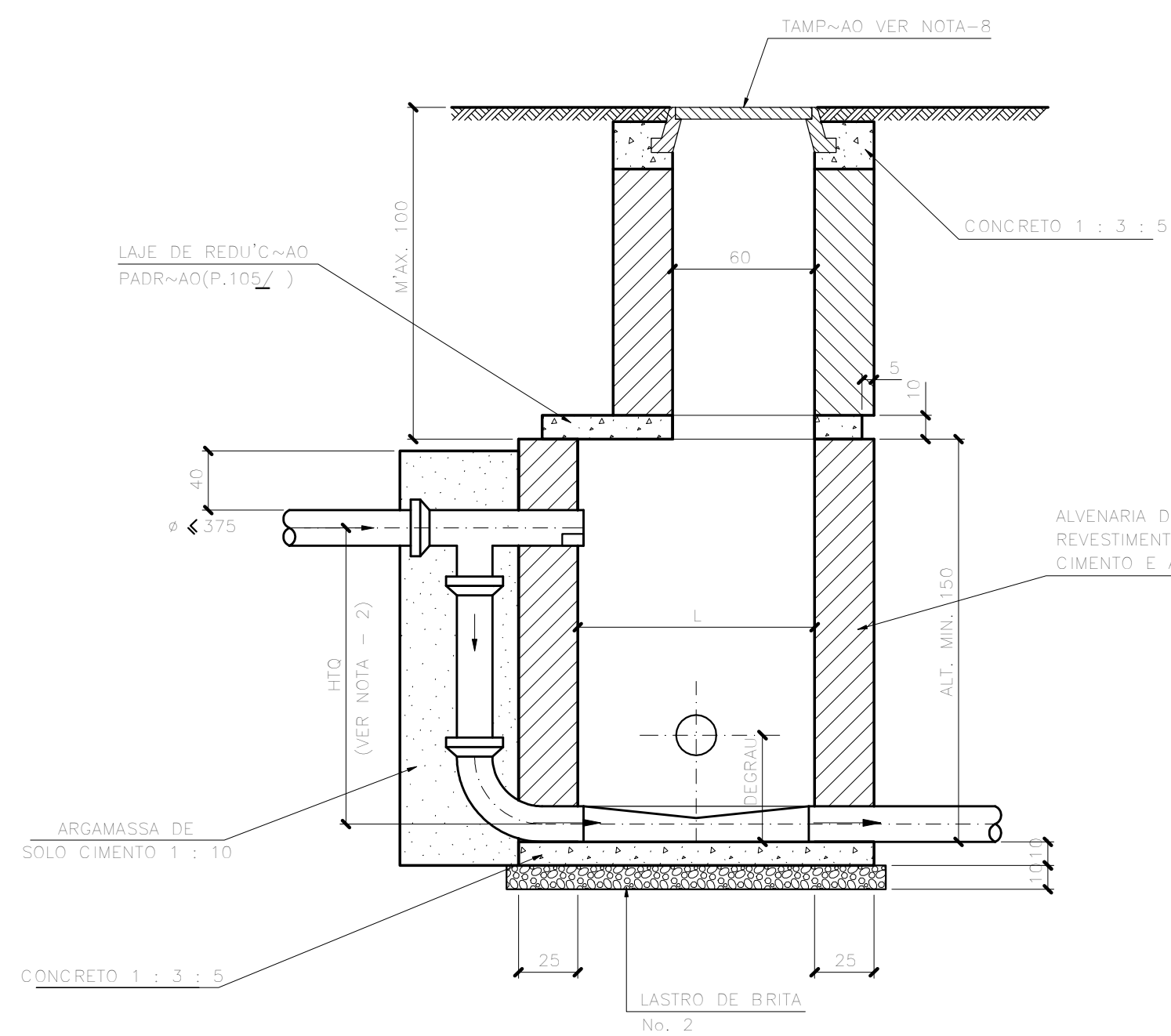
PASSAGEM RETA  
SEM ESC.



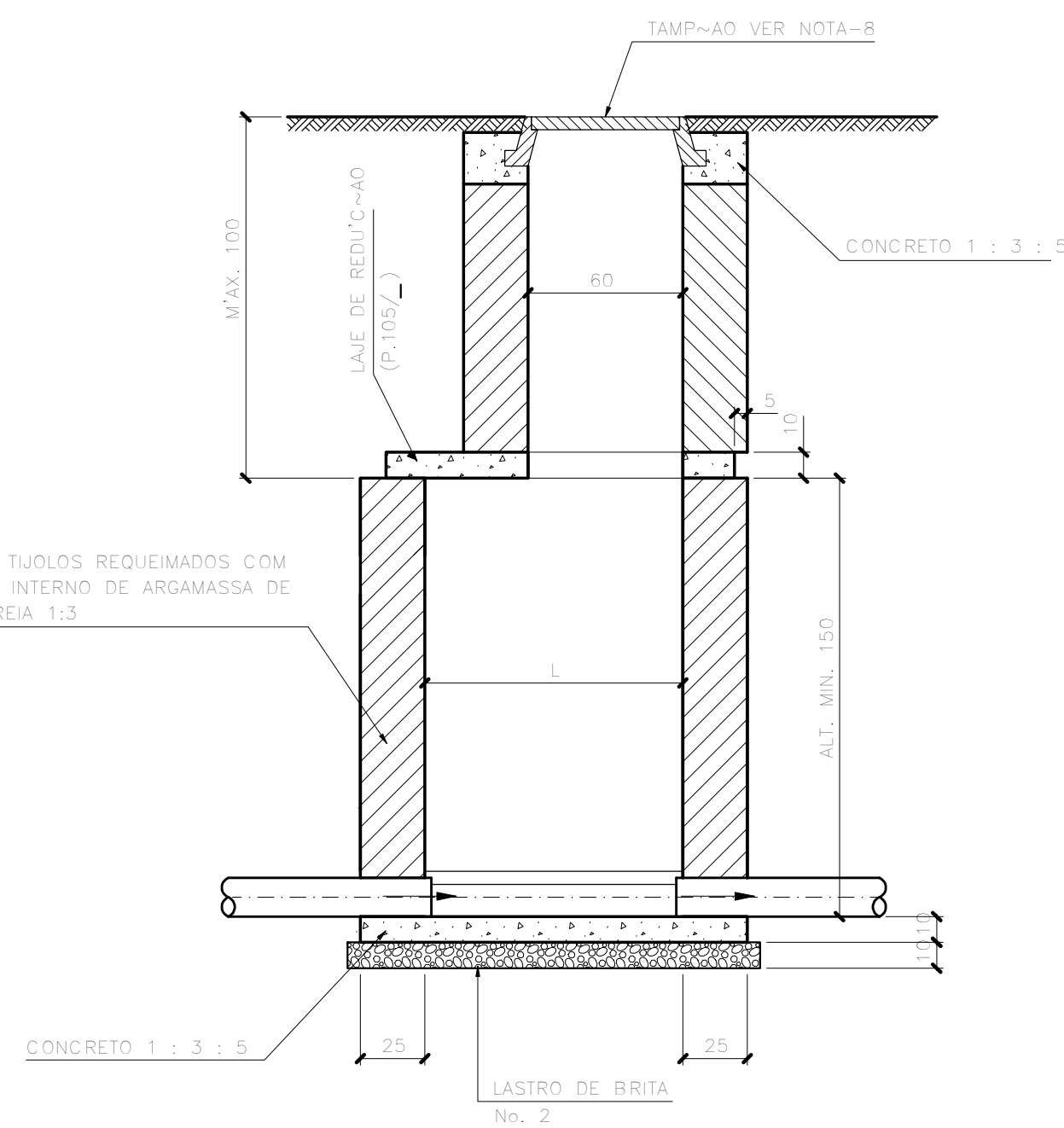
PASSAGEM RETA C/ DUAS CONTRIBUIÇÕES  
SEM ESC.



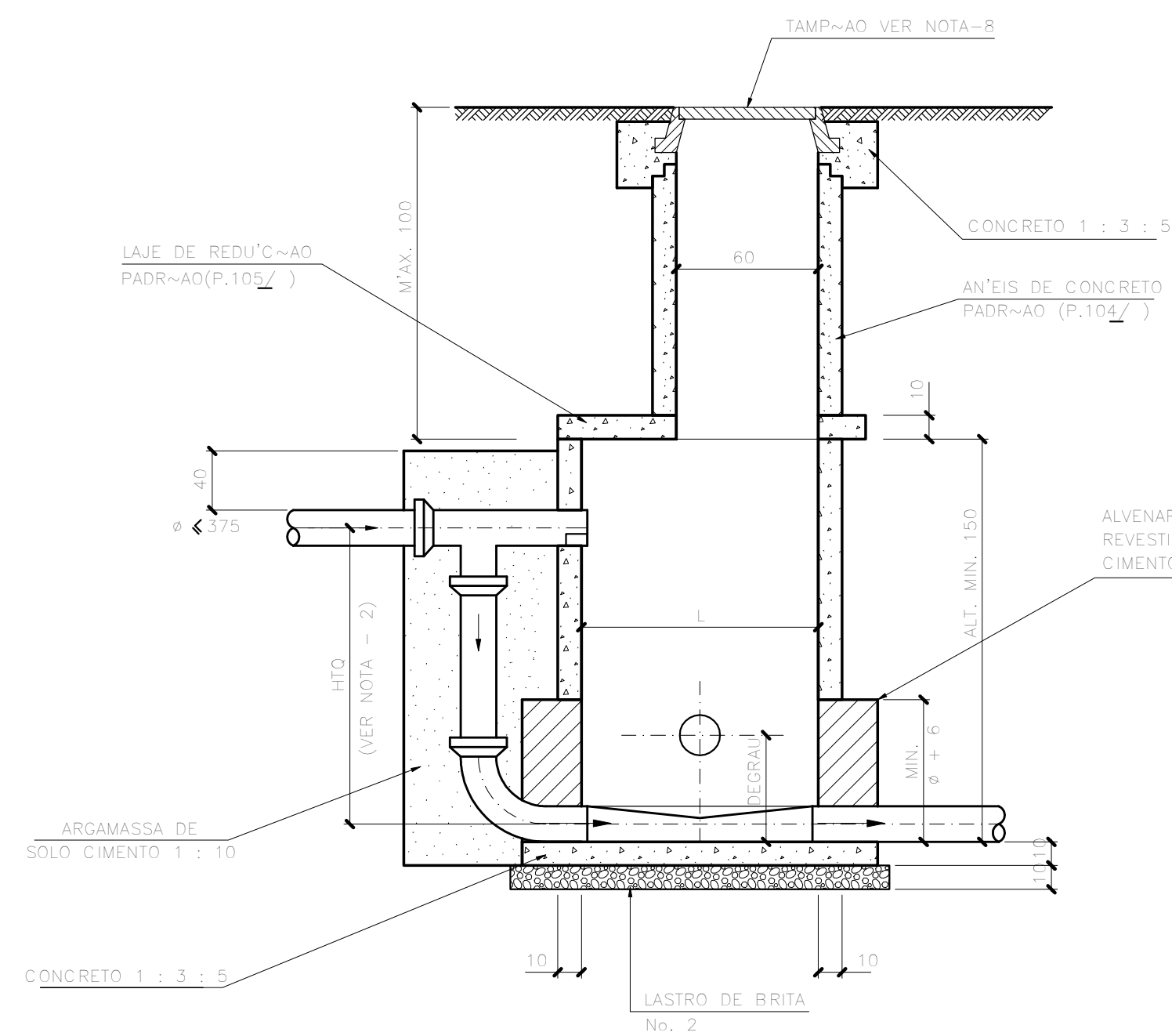
PASSAGEM RETA  
SEM ESC.



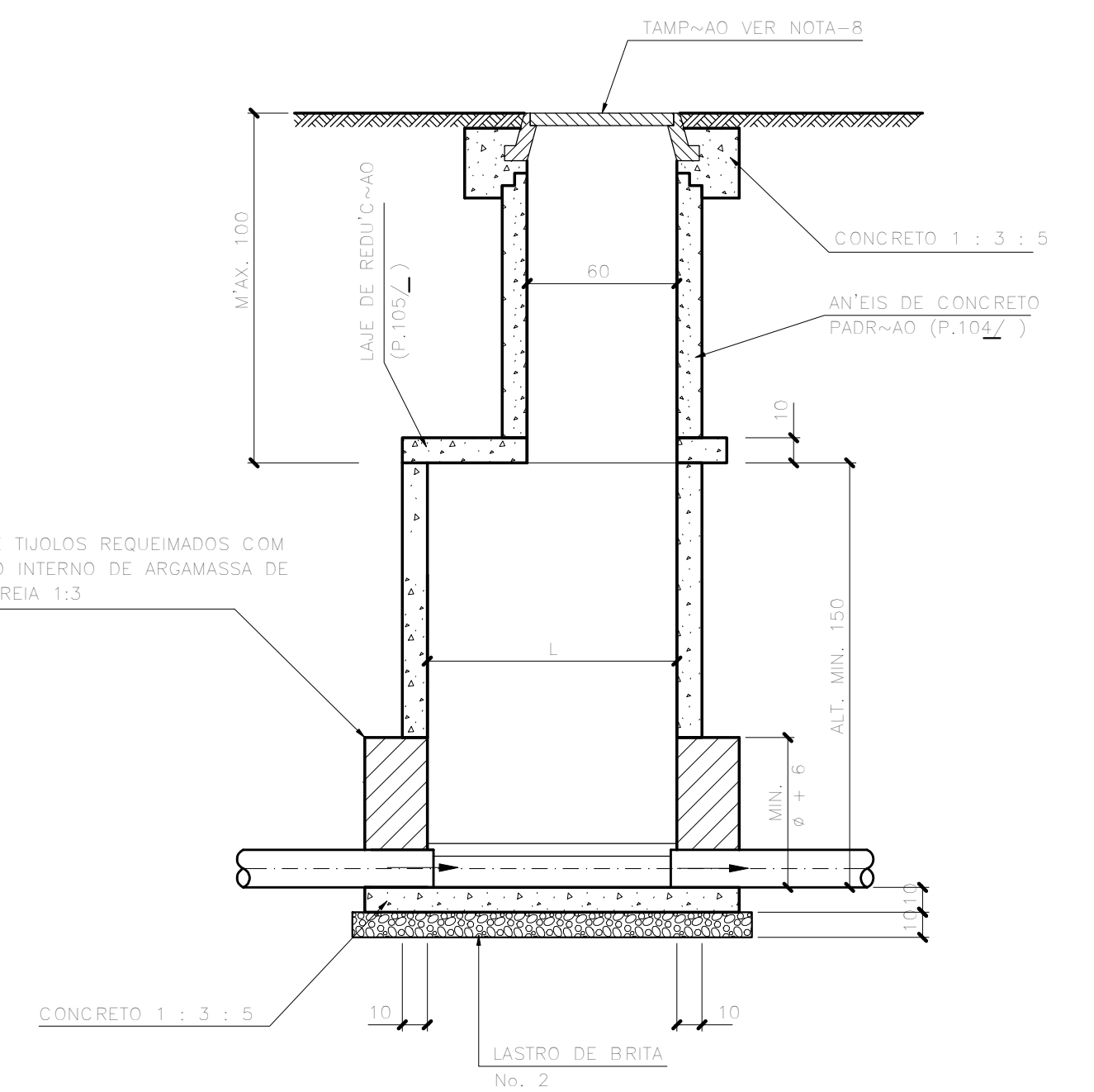
POÇO EM ALVENARIA COM TUBO DE QUEDA  
SEM ESC.



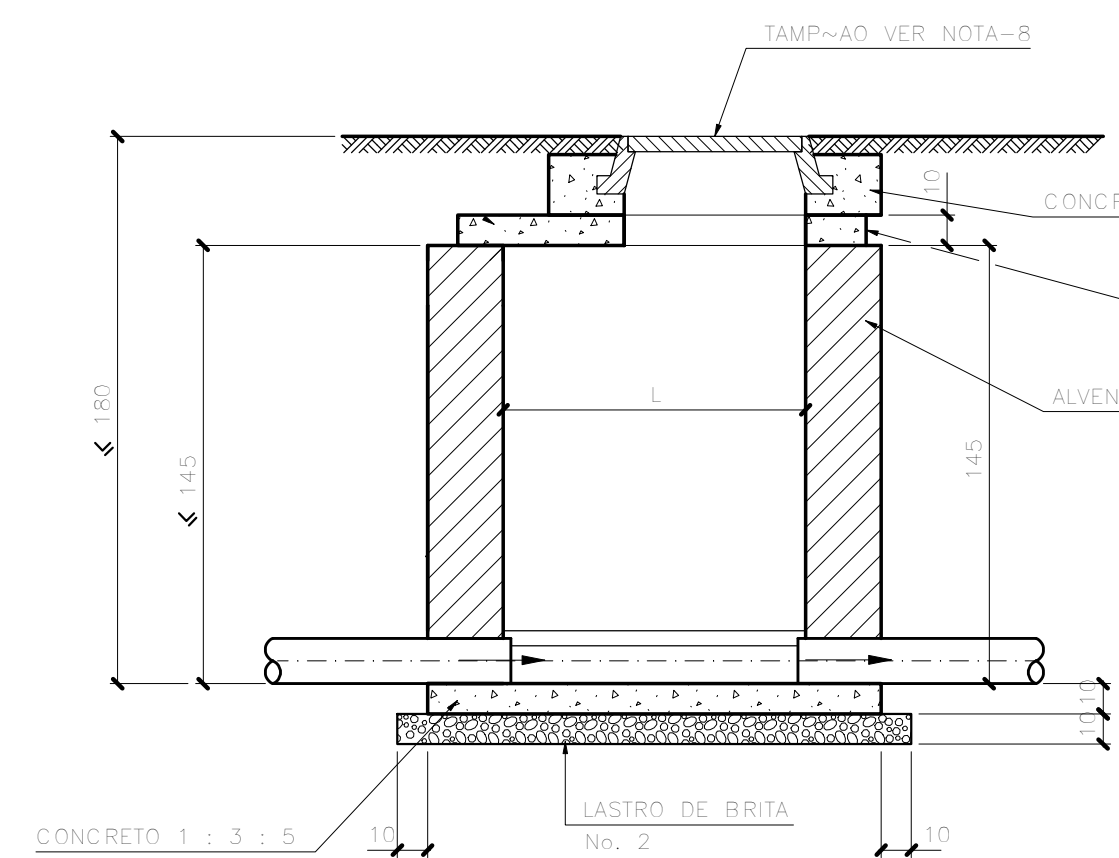
POÇO EM ALVENARIA SEM TUBO DE QUEDA  
SEM ESC.



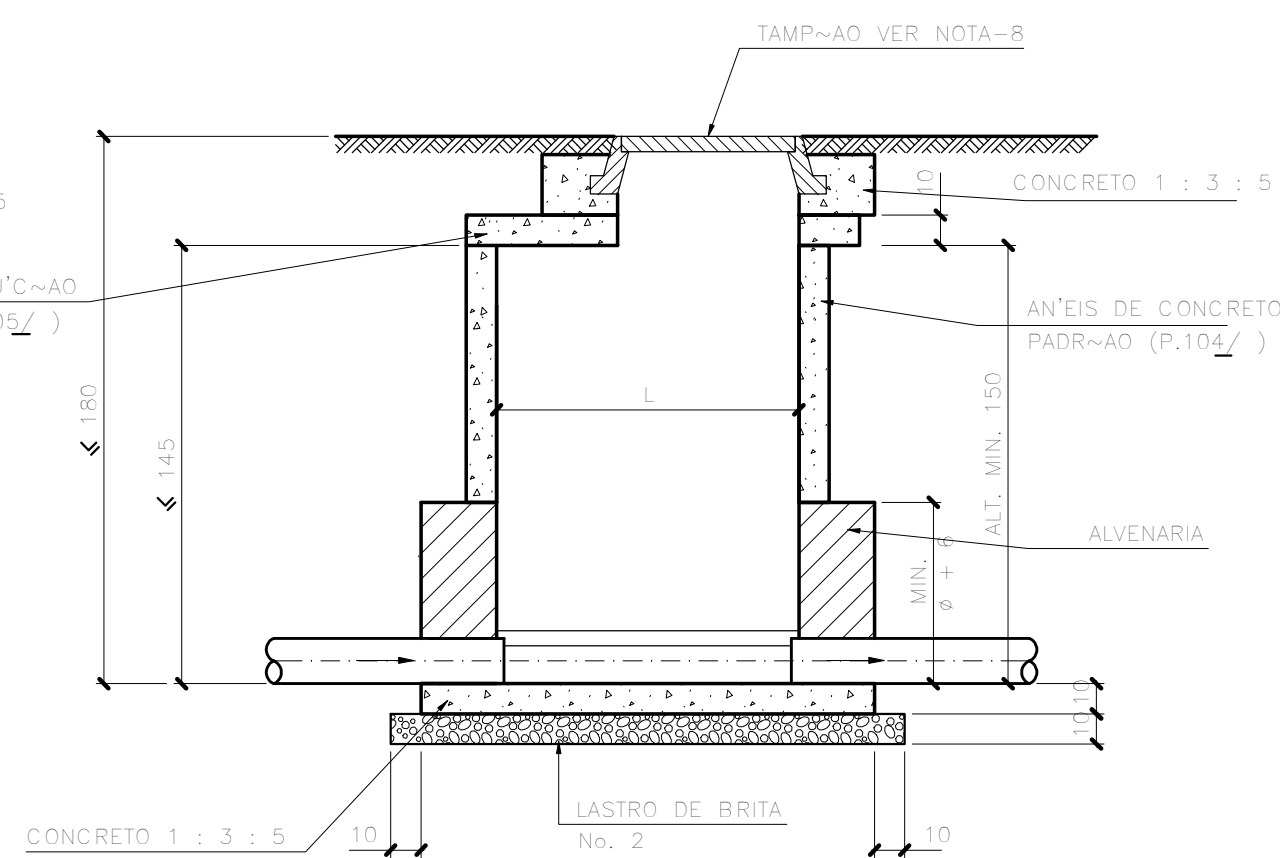
POÇO EM ANEL DE CONCRETO ARMADO COM TUBO DE QUEDA  
SEM ESC.



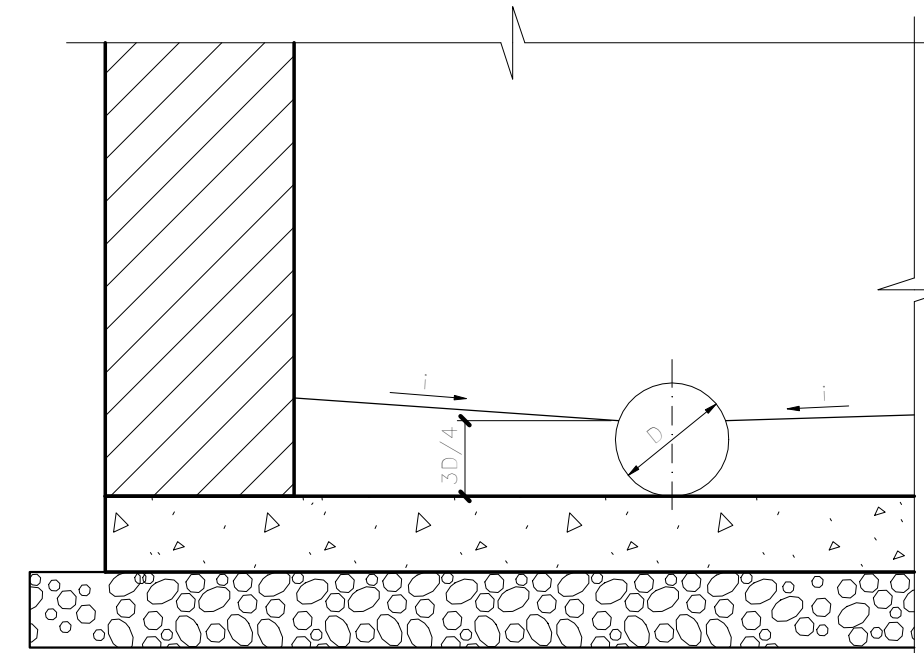
POÇO EM ANEL DE CONCRETO ARMADO SEM TUBO DE QUEDA  
SEM ESC.



PV < 170 - CORTE TÍPICO  
OPÇÃO ALVENARIA  
SEM ESC.



PV < 170 - CORTE TÍPICO  
OPÇÃO ANEL DE CONCRETO ARMADO  
SEM ESC.



DET. TÍPICO DA DECLIVIDADE DO FUNDO  
SEM ESC.

TUBULAÇÃO (mm)	L - PV (m)
VIDE NOTA No. 11 Ø < 300	1,00
300 < Ø < 500	1,00 (S/CONT.)
300 < Ø < 500	1,20 (C/CONT.)
500 < Ø < 1000	1,50

CASOS TÍPICOS DE CANALIZ. DE FUNDO

	SIMPLES PASSAGEM RETA
	PASSAGEM RETA COM UMA CONTRIBUIÇÃO
	PASSAGEM RETA COM DUAS CONTRIBUIÇÕES
	SIMPLES PASSAGEM COM DESVIO
	DUAS CONTRIBUIÇÕES E UMA SAÍDA

- NOTAS:
- 1 - DIMENSÕES EM CENTÍMETRO EXCETO ONDE INDICADO.
  - 2 - É PERMITIDO DEGRAU COM QUEDA ATÉ 50cm, ACIMA É OBRIGATORIO O TUBO DE QUEDA (H TO > 50).
  - 3 - FICA OPCIONAL CONSTRUIR O ARRANQUE DO FUNDO DO POÇO EM ALVENARIA ATÉ ULTRAPASSAR A TUBULAÇÃO DE ENTRADA E SAÍDA, OU PERFURAR OS ANÉIS PREMOLDADOS.
  - 4 - 2x < 5x
  - 5 - A ABERTURA DA LAJE DE REDUÇÃO DEVERÁ SER COLOCADA NO SENTIDO DA CANALIZAÇÃO E A JUSANTE DO PV.
  - 6 - EM PRESENÇA DE ÁGUA SÉTA EXIGIDO TAMBÉM, REVESTIMENTO EXTERNO COM ARGAMASSA DE CIMENTO E AREIA 1:3 PARA ALVENARIA DE TIJOS REQUEIMADOS.

- 7 - OS ANÉIS DE CONCRETO ARMADO DEVEM SER REJUNTADOS COM ARGAMASSA DE CIMENTO E AREIA 1 : 3.
- 8 - ADOTAR TAMPÕES CONFORME PADRÕES : P.107/ ; P.173/ ; P.139/
- 9 - AS NORMAS E PADRÕES CITADOS DEVEM SER OBSERVADOS EM SUA EDIÇÃO ATUALIZADA.
- 10 - A OPÇÃO EM ALVENARIA PODE SER COM TIJOS CERÂMICOS REQUEIMADOS (NBR 7170), BLOCOS MACIÇOS DE CONCRETO PLANOS OU CIRCULARES OU INTERTRAVADOS.
- 11 - EM REDES COM PROFUNDIDADE < 2,50m e DIÂMETRO < 300mm ADOTAR O PADRÃO P.052/
- 12 - ESTE PROJETO DIGITALIZADO SUBSTITUI O ORIGINAL DE PRANCHETA.

PROJETO PADRÃO		COPASA	
ASS. COPASA	CREA	VISTO S/EP	MARIO ROZENRUCH
NOME COPASA	VISTO N/RA	APROV. DR/IM	BUBENS COELHO DE MELO
DES. N/RA	VISTO IN/EA	DATA	JANEIRO/2002
PROJECT	LUZ F. SILVESTRE		

COMPANHIA DE SANEAMENTO DE MINAS GERAIS		ESCALA	FORM.
P.039/3		INDICADA	A1
POÇO DE VISITA PARA ESGOTO (Ø < 1000)		NÚMERO	
		FOLHA	01 DE 01