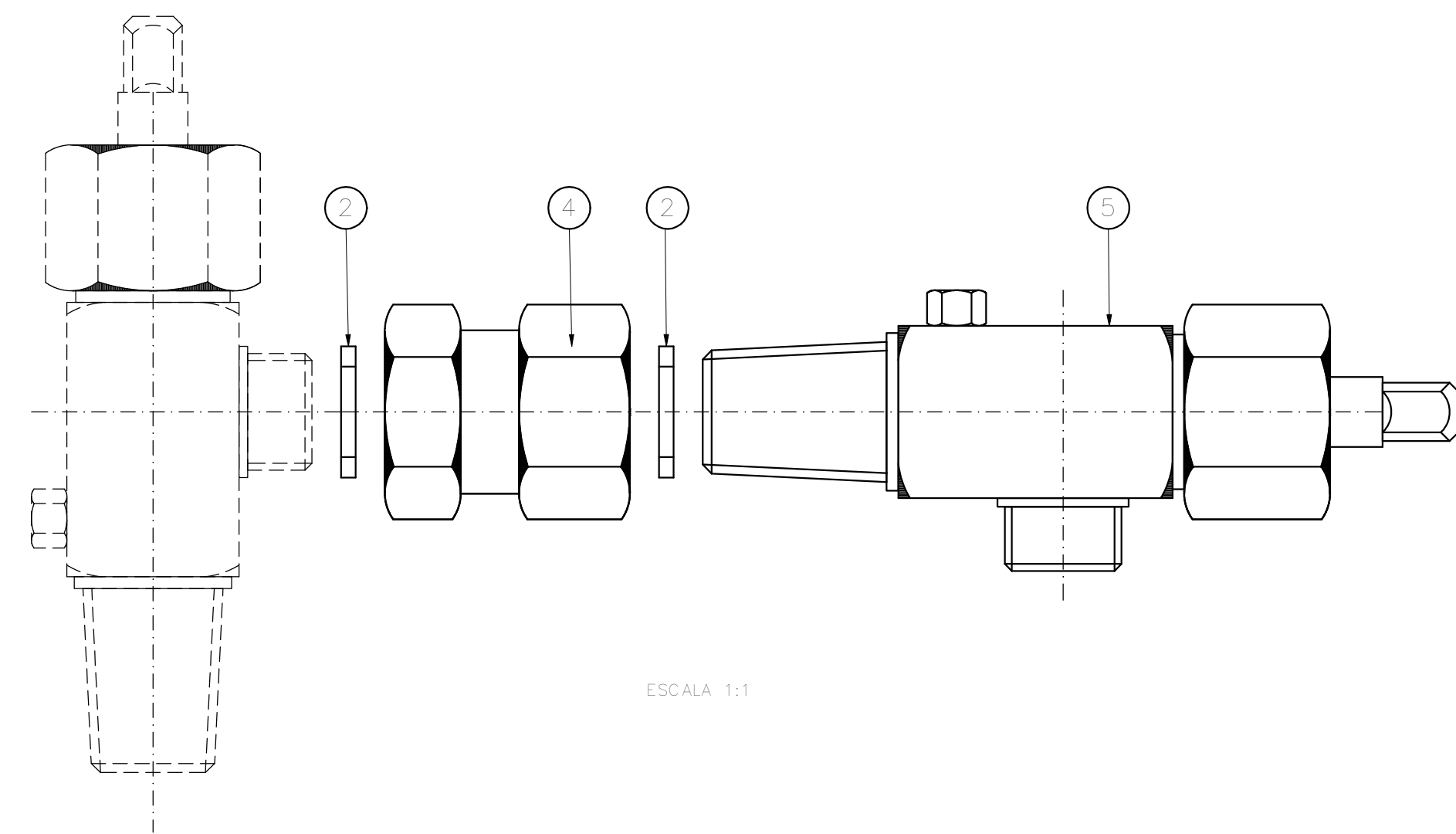
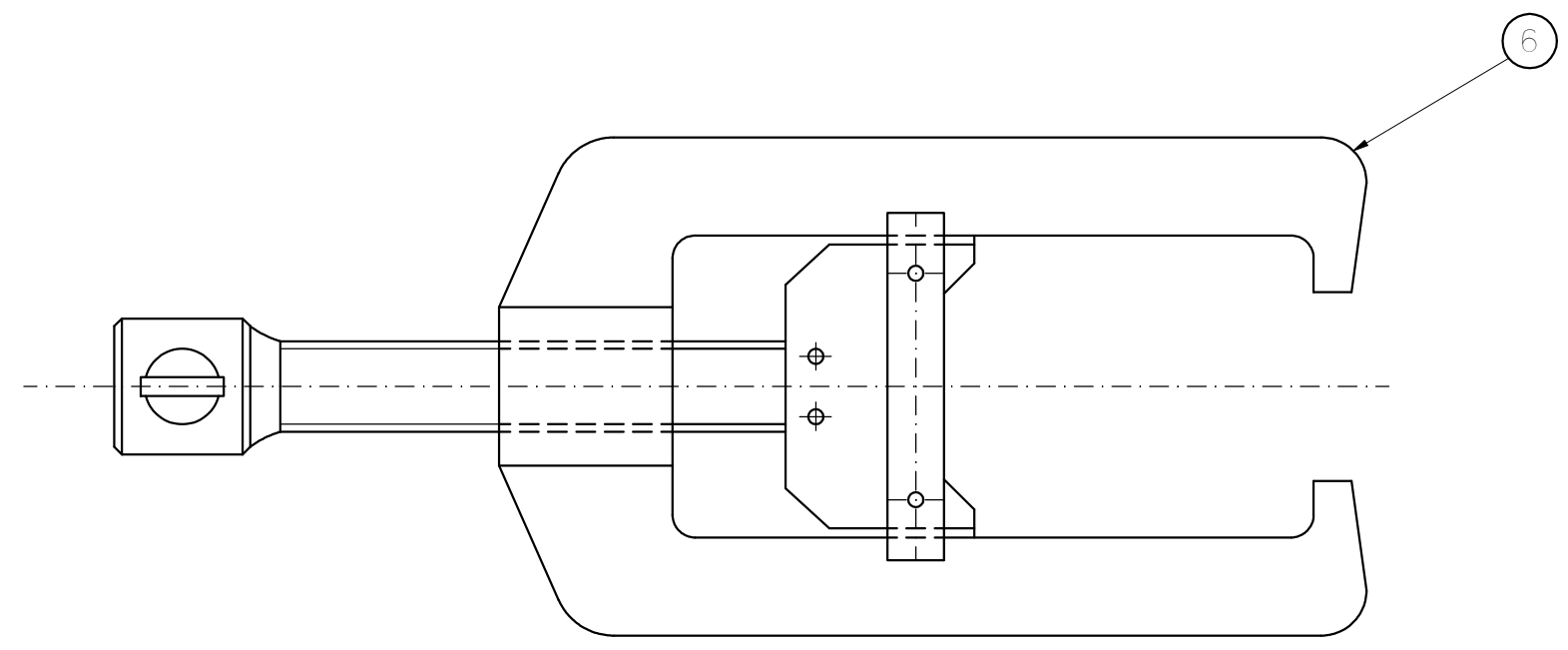


ESCALA 1:2



ESCALA 1:1



ESCALA 1:1

8	1	SACO TRANSPARENTE EM POLIETILENO BAIXA DENSIDADE DE 280 x 280 ESPESURA 300μ PARA EMBALAGEM DO KIT (VER NOTA 4)
7	1	CHAVE DE BOCA (3 EM 1) CONFORME P. 023/
6	1	YOKE CONFORME P. 106/
5	1	VÁLVULA PARA CLORO , Ø 3/4" CONFORME NORMA DA COPASA T. 030/ (CILINDRO DE AÇO)
4	1	ADAPTADOR EM LATÃO CONFORME P. 136/
3	1	PREME GAXETA EM LATÃO CONFORME P. 136/
2	3	ARRUELA EM CLORETO DE POLIVINIL CRISTAL CONFORME P. 136/
1	1	CAP EM LATÃO CONFORME P. 136/
POS. QUANT.		DISCRIMINAÇÃO

b				
a	10/10/91	MARCIA		
	REVISÃO GERAL			
	DATA	EXECUT.	VISTO	APROV.
	ALTERAÇÕES			

NOTAS

- 1 - DIMENSÕES EM MILÍMETRO , EXCETO ONDE INDICADO.
- 2 - QUANDO HOUVER REFERÊNCIA A NORMAS E /OU PADRÕES , OBSERVAR O ÍNDICE DE REVISÃO DOS MESMOS NA DATA DA ORDEM DE FORNECIMENTO.
- 3 - AS POS. ○ E ⊙ SERÃO FORNECIDAS MONTADAS COM UMA ARRUELA POS. ⊙ E TORQUE 20 Nm 2kgm , OBSERVADA A POSIÇÃO DE MONTAGEM DO ADAPTADOR POS. ⊙
- 4 - O KIT SERÁ FORNECIDO EMBALADO , PODENDO O SACO PLÁSTICO SER FECHADO COM GRAMPOS APÓS DOBRA PARA REFORÇO.
- 5 - ESTE PROJETO DIGITALIZADO SUBSTITUI O ORIGINAL DE PRANCHETA

PROJETO PADRÃO		COMPANHIA DE SANEAMENTO DE MINAS GERAIS	
ASS. COPASA		P.045/1	
PROJ. NORM. TÉCNICA	VISTO NORM. TÉCNICA	VISTO SREP	MÁRIO ROIZENBRUCH
DES. PROJECT	VISTO DVEA	APROV. DRTM	J. ROGERIO DOS SANTOS
	LUIZ F. SILVESTRE	DATA	JANEIRO/2002

KIT DE SEGURANÇA PARA VÁLVULA DE CLORO Ø 3/4"

ESCALA INDICADA	FORM. A2
NÚMERO	
FOLHA 01 DE 01	ARO.

ORIGINAL ASSINADO NO ARQUIVO TÉCNICO