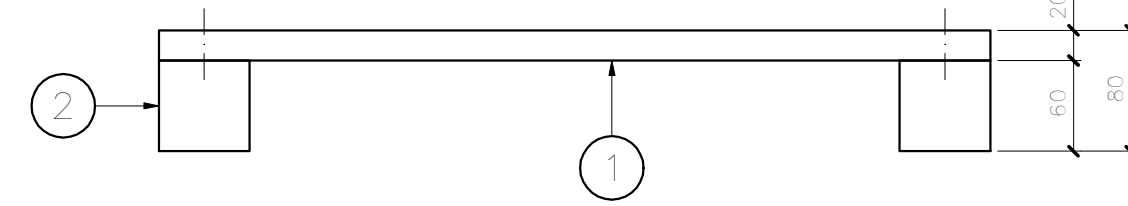
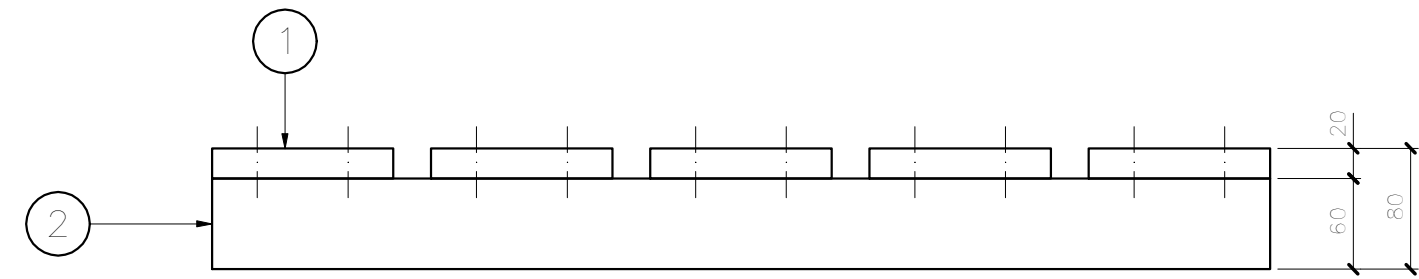


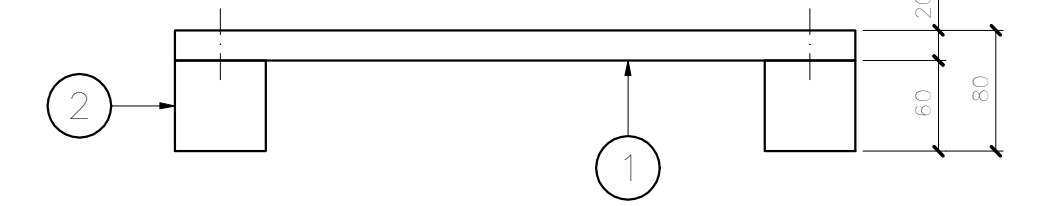
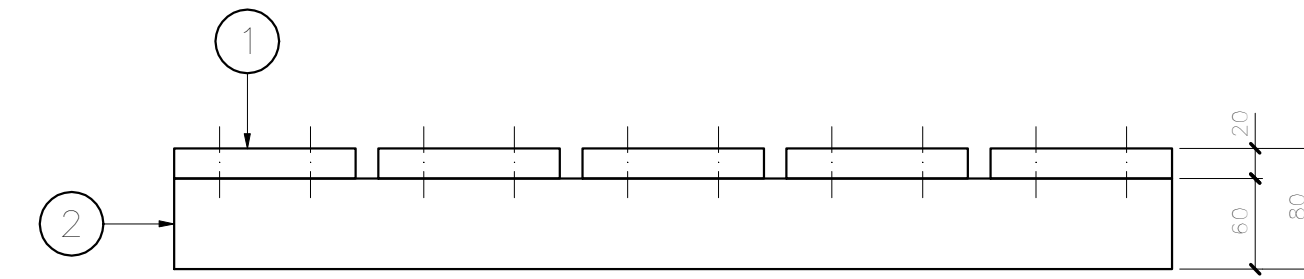
TABLADOS PARA SACAS DE PRODUTOS QUÍMICOS DIVERSOS

TABLADOS PARA SACAS DE CAL HIDRATADA



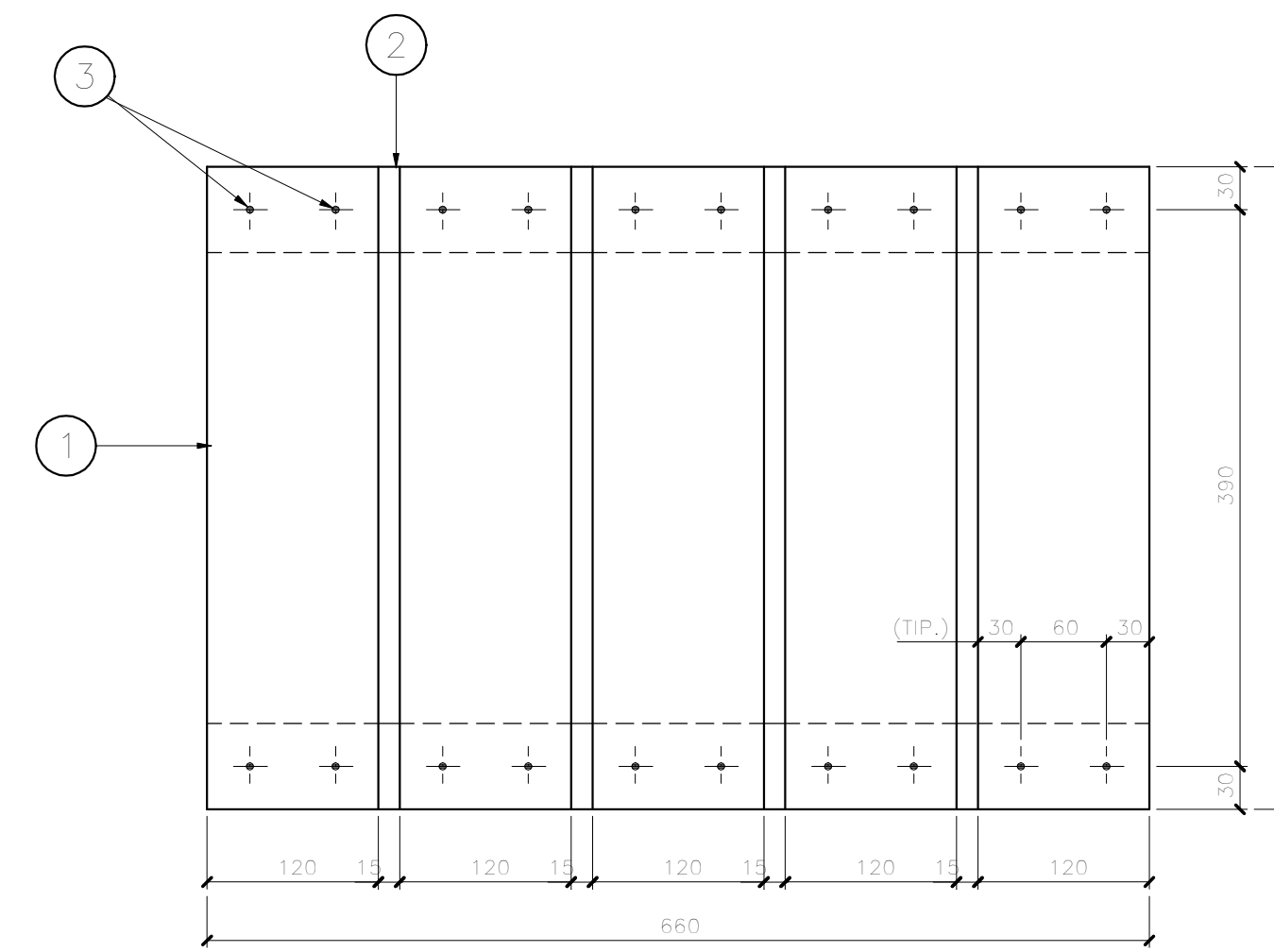
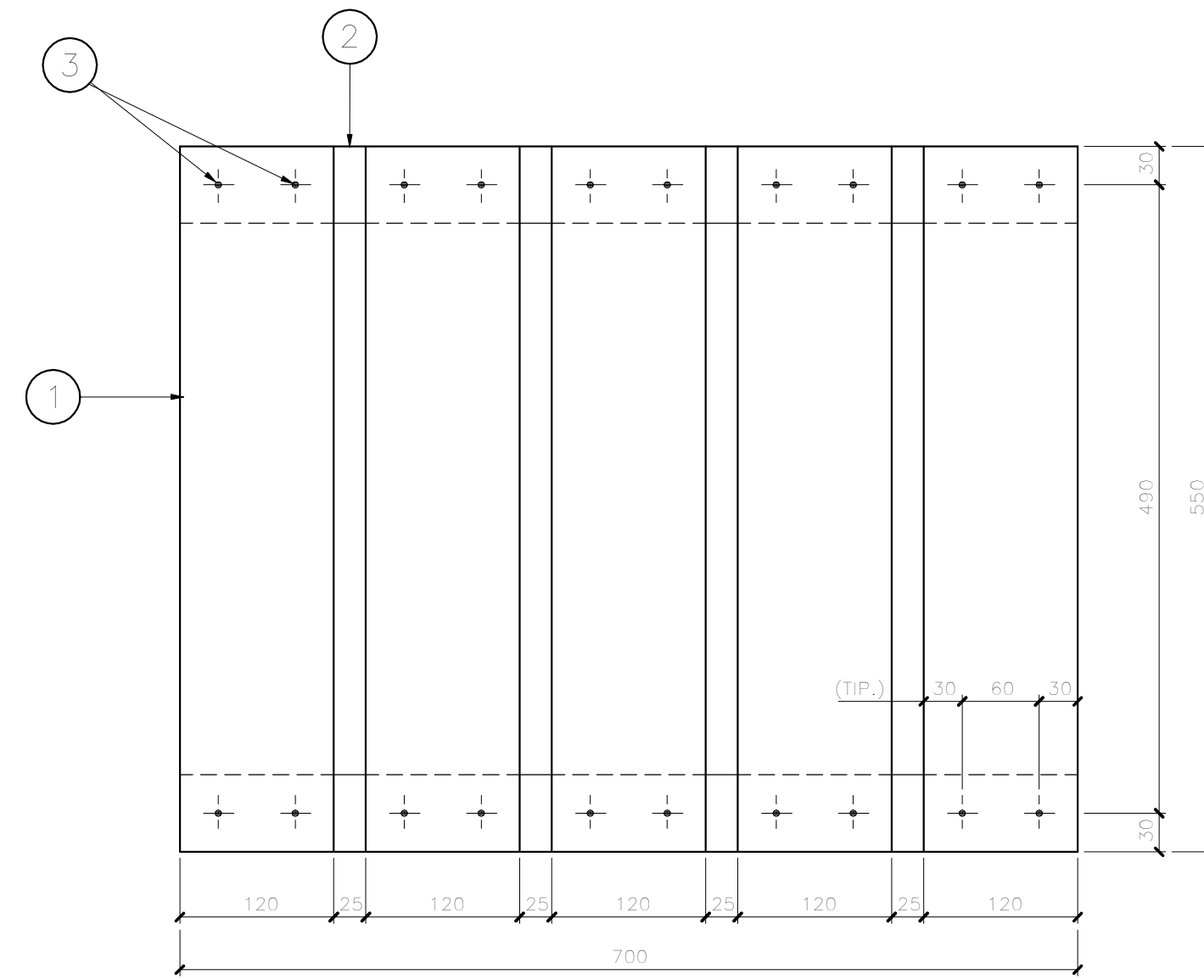
ELEVACÃO
ESC. 1:5

PERFIL
ESC. 1:5



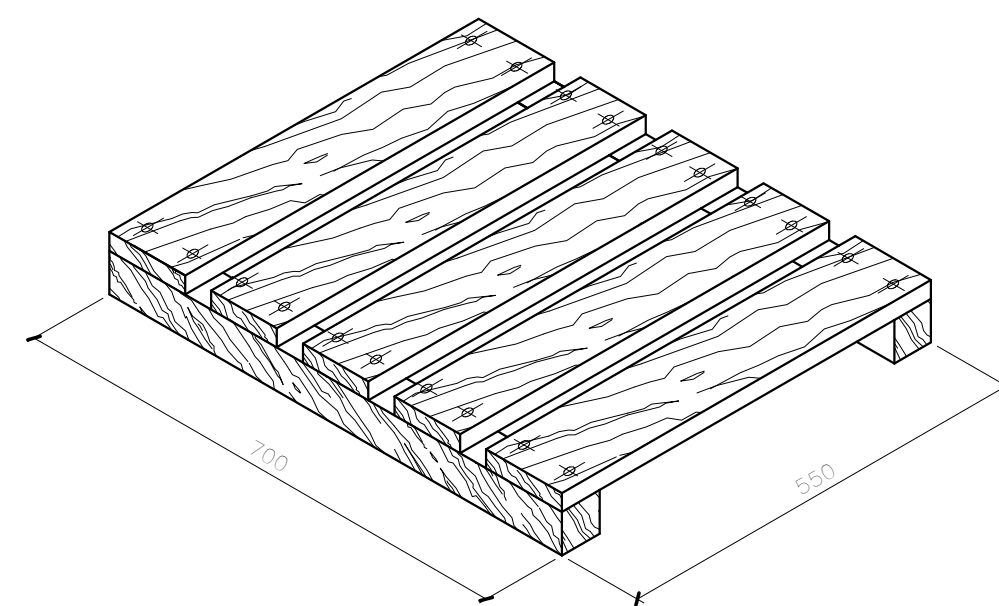
ELEVACÃO
ESC. 1:5

PERFIL
ESC. 1:5

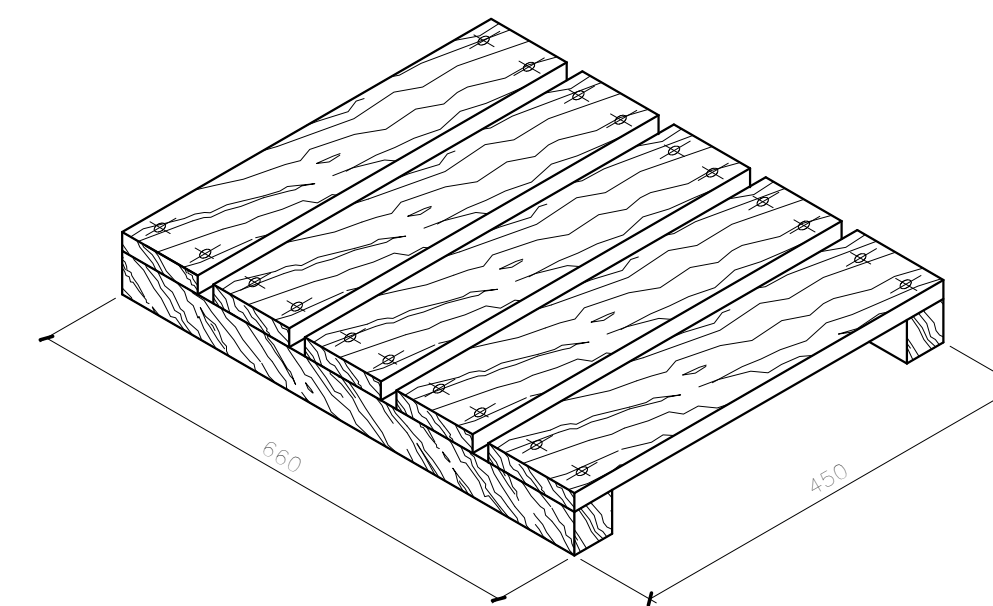


PLANTA
ESC. 1:5

PLANTA
ESC. 1:5



PERSPECTIVA
SEM ESCALA



PERSPECTIVA
SEM ESCALA

3	20	PREGO DE CABEÇA CHATA 17 x 21
2	2	PEÇA EM MADEIRA DE LEI (PARAJU OU IPÊ) 60 x 60 x 660 (APARELHADA)
1	5	TÁBUA EM MADEIRA DE LEI (PARAJU OU IPÊ) 20 x 120 x 450 (APARELHADA)
TABLADO PARA SACAS DE CAL HIDRATADA		
3	20	PREGO DE CABEÇA CHATA 17 x 21
2	2	PEÇA EM MADEIRA DE LEI (PARAJU OU IPÊ) 60 x 60 x 700 (APARELHADA)
1	5	TÁBUA EM MADEIRA DE LEI (PARAJU OU IPÊ) 20 x 120 x 550 (APARELHADA)
TABLADO PARA SACAS DE PRODUTOS QUÍMICOS DIVERSOS		
POSQUANT.		DISCRIMINAÇÃO

NOTAS

- DIMENSÕES EM MILÍMETRO, EXCETO ONDE INDICADO.
- DIMENSÕES DAS SACAS DE PRODUTOS QUÍMICOS.
SULFATO DE ALUMÍNIO : 540x770
CLOROCAL : 530x740
FLUORSILICATO : 550x700
CAL HIDRATADA : 470x640
- ESTE PROJETO DIGITALIZADO SUBSTITUI O ORIGINAL DE PRANCHETA.

PROJETO PADRÃO

ASS.	CREA	VISTO SREP
PROJ.	PROV. DRTM	APROV. DRTM
DES.	VISTO DVEA	DATA
PROJECT	LUIZ F. SILVESTRE	JANEIRO/2002

COMPANHIA DE SANEAMENTO DE MINAS GERAIS

P.022/1

ESCALA INDICADA

FORM. A1

TABLADOS PARA PRODUTOS QUÍMICOS

FOLHA 01 DE 01

ORIGINAL ASSINADO NO ARQUIVO TÉCNICO