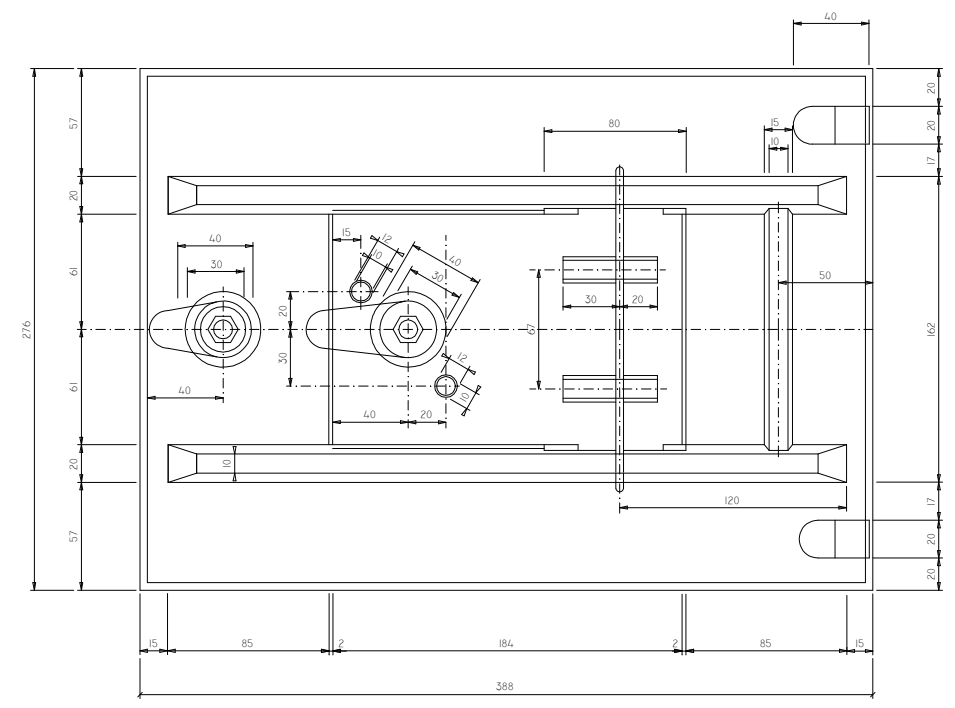
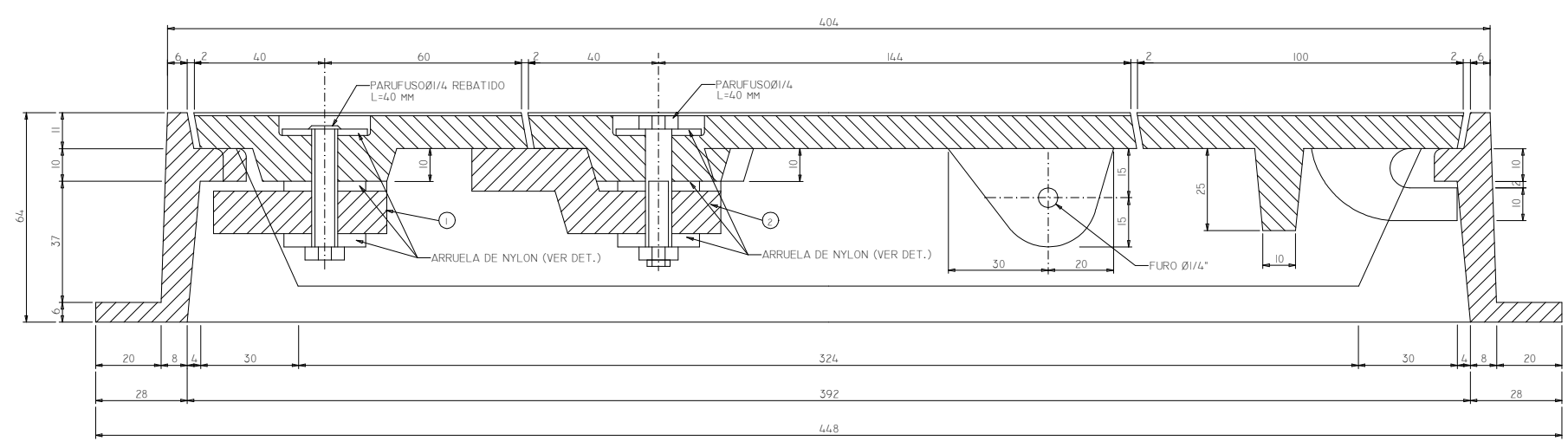


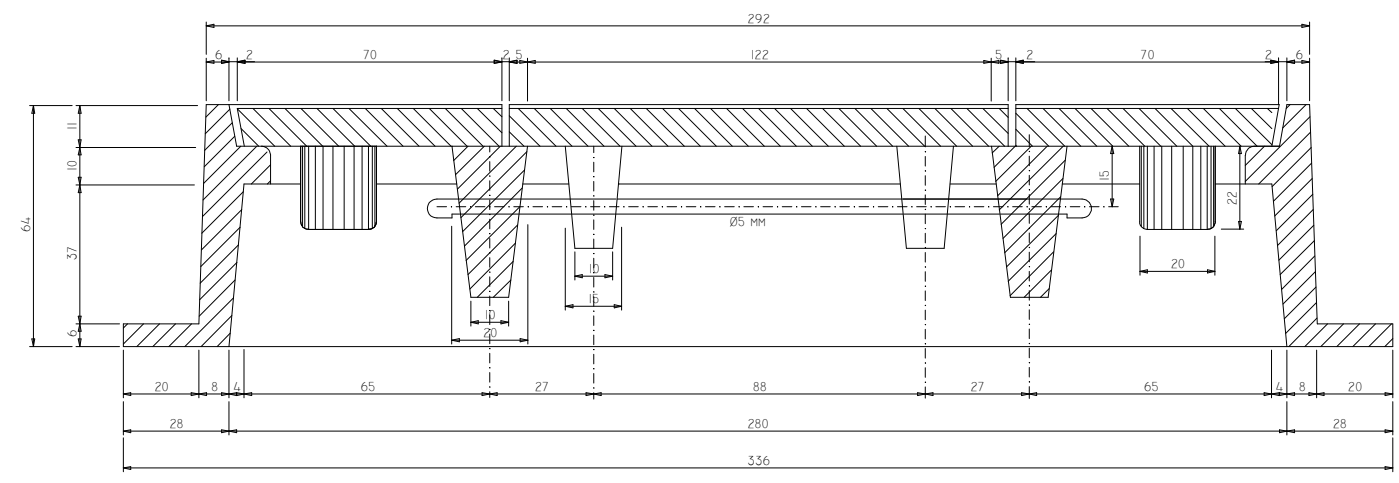
PLANTA BAIXA
ESC. 1:2



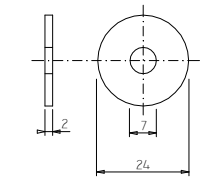
VISTA INFERIOR DA TAMPA
ESC. 1:2



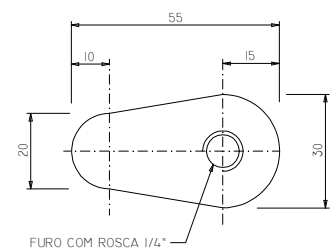
CORTE A - A
ESC. 1:1



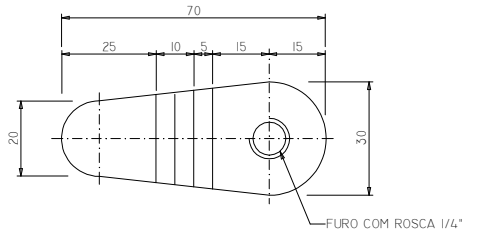
CORTE B - B
ESC. 1:1



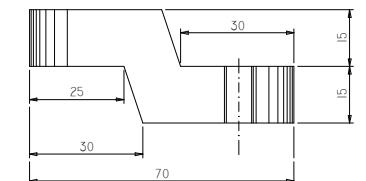
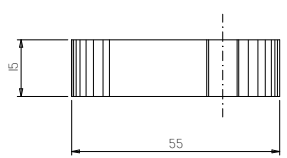
ARRUELA DE NYLON
ESC. 1:1



PEÇA 1
ESC. 1:1



PEÇA 2 - PLANTA
ESC. 1:1



NOTAS			
1 -	DIMENSÕES EM MILÍMETROS, EXCETO ONDE INDICADO.		
2 -	MATERIAL: FERRO FUNDIDO.		
3 -	A PEÇA 2 É ROSQUEADA E COM CONTRA PORCA.		
4 -	AS PARTES SUPERIORES DAS TAMPAS DEVERÃO SER EM XADREZ ANTI-DERRAPANTE.		
5 -	OS PARAFUSOS SÃO DE Ø1/4\"/>		

9 -	ESPESURA DAS LETRAS: 4 MM.		
10 -	ESPAÇO RESERVADO PARA O NOME DO FABRICANTE.		
11 -	A TAMPA T-22 PODERÁ SER ADQUIRIDA NAS AGÊNCIAS DA COPASA OU NO COMÉRCIO. TRATA-SE DE MATERIAL HOMOLOGADO, PORTANTO, CASO SEJA ADQUIRIDA NO COMÉRCIO, SERÁ NECESSÁRIA A APRESENTAÇÃO DA NOTA FISCAL E DO CERTIFICADO DE HOMOLOGAÇÃO DURANTE A VISTORIA DO PADRÃO.		
12 -	CÓDIGO DE ACORDO COM AS ESPECIFICAÇÕES DOS MATERIAIS DE USO INTERNO DA COPASA: 65002141		

PROJETO PADRÃO		COPASA COMPANHIA DE SANEAMENTO DE MINAS GERAIS		ESCALA	FORM.
INDICADA		INDICADA		INDICADA	A3
T - 22 TAMPÃO DE FERRO FUNDIDO PARA CAIXA PADRÃO PARA HIDRÔMETRO DE 1,5 , 3 E 5 M³/H, EM PASSEIO				NÚMERO	
				P.032/3	
ASS.: PATRÍCIA H. DE CASTRO PIRALUA PROJ.: COPASA VISTO NORM. TÉCNICA: MARCO ANTÔNIO PIMENTA DES.: WILTON J. FONSECA FERREIRA VISTO DDET: ALEX M. DE SOUZA AGUIAR DATA: MARÇO/2018				FOLHA	01 DE 01