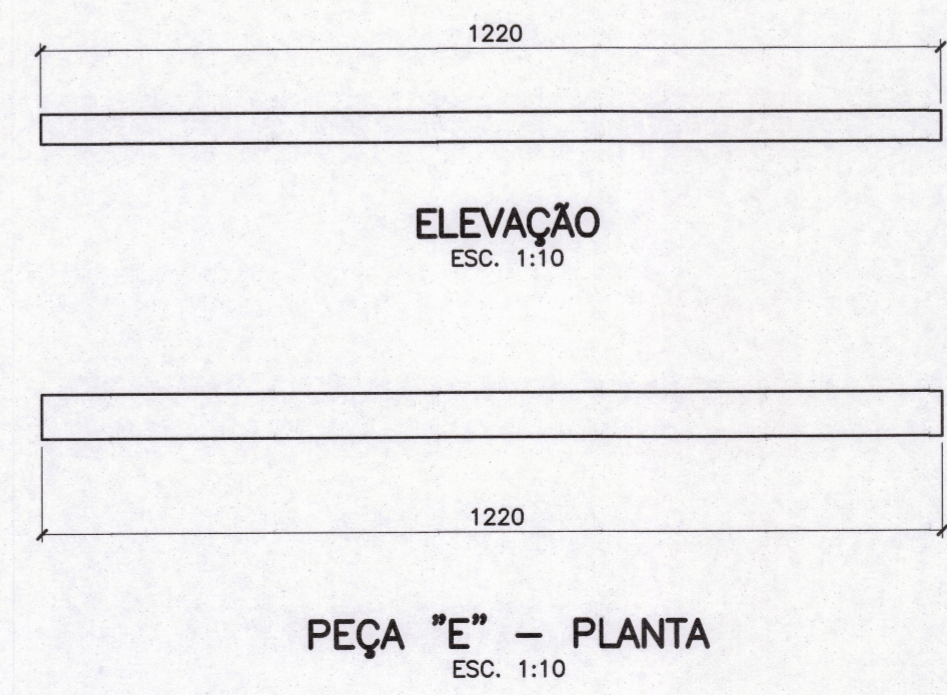
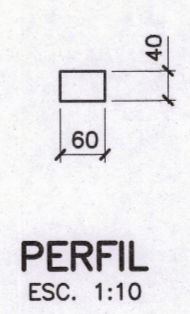
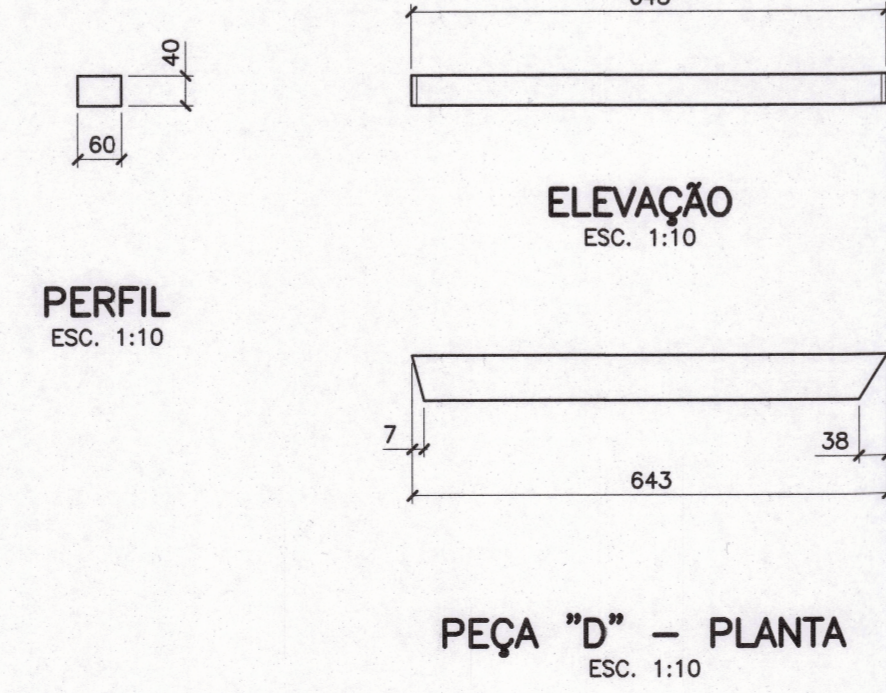
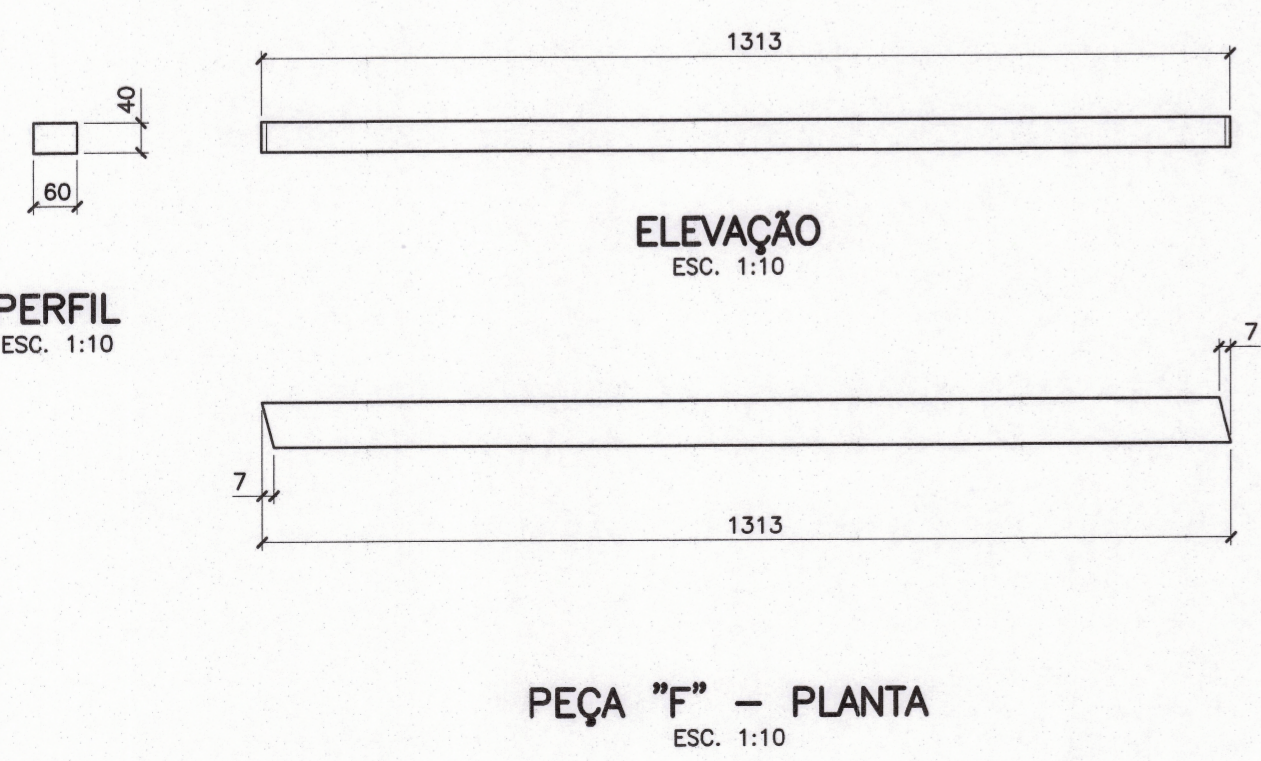
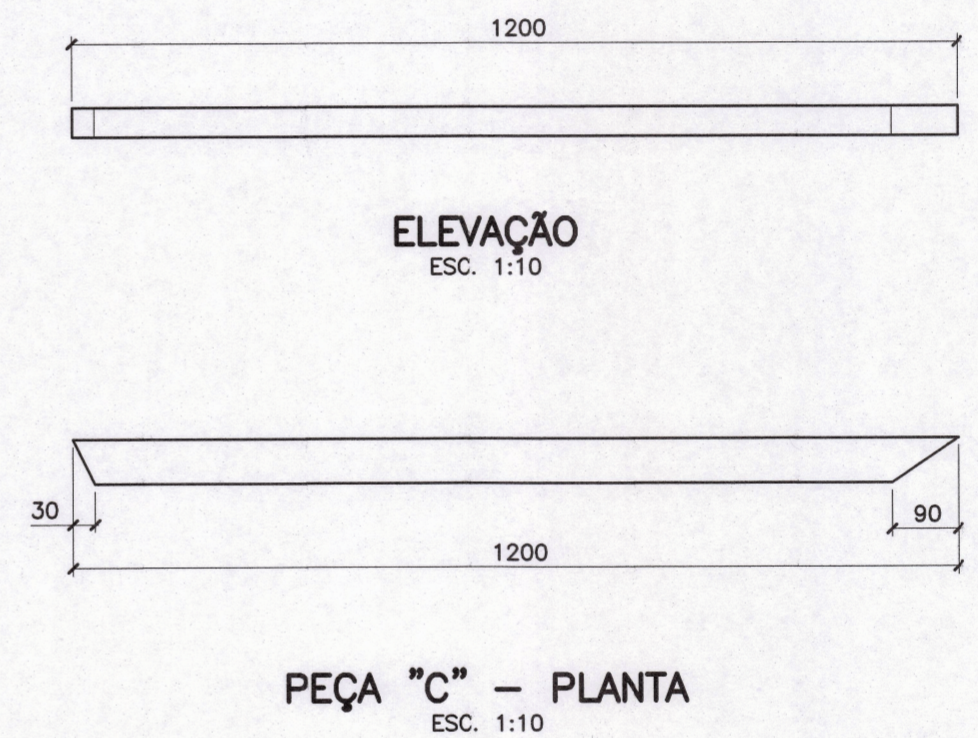
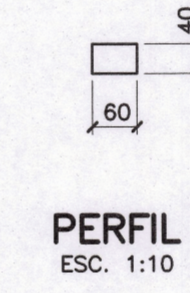
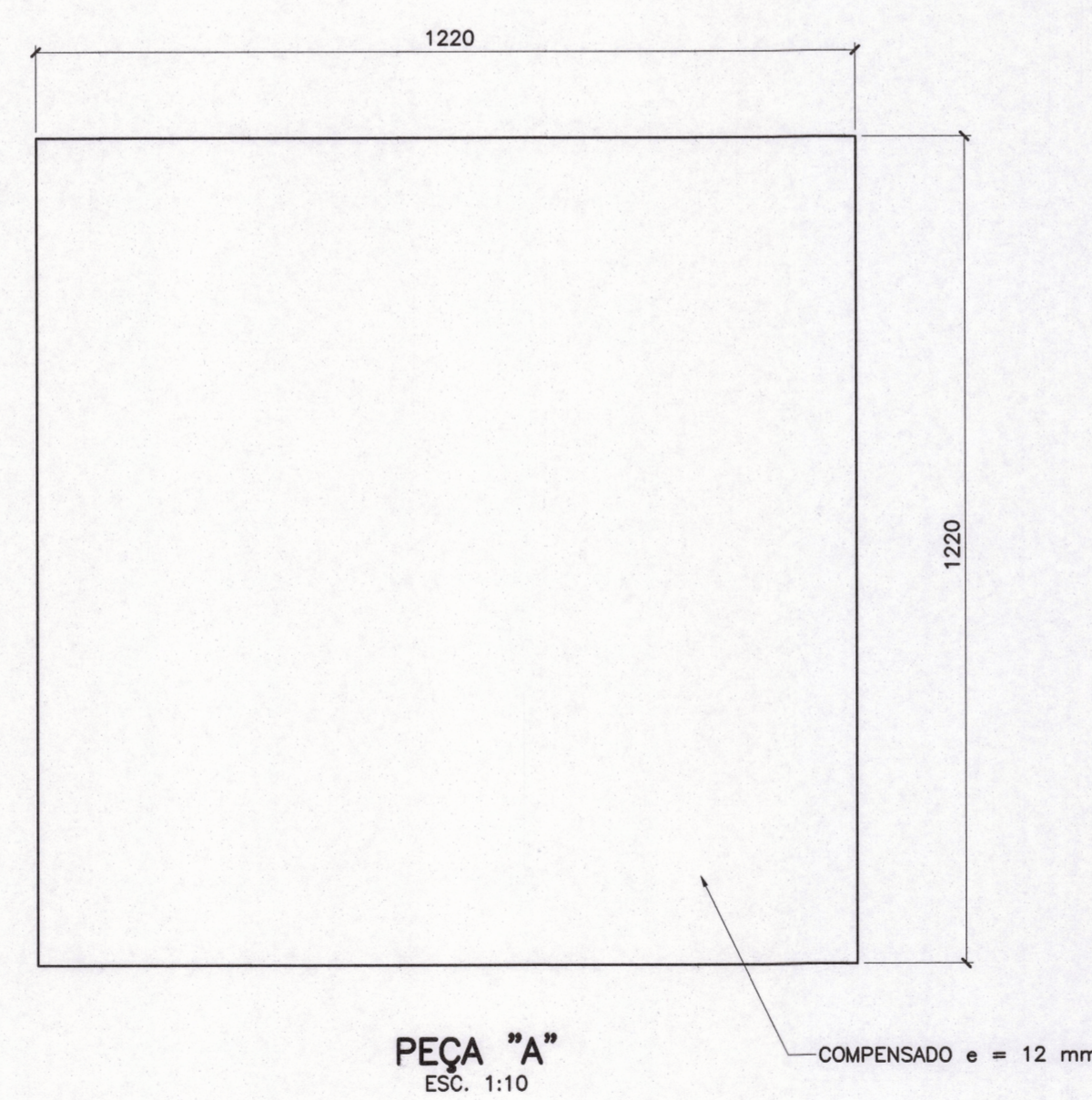
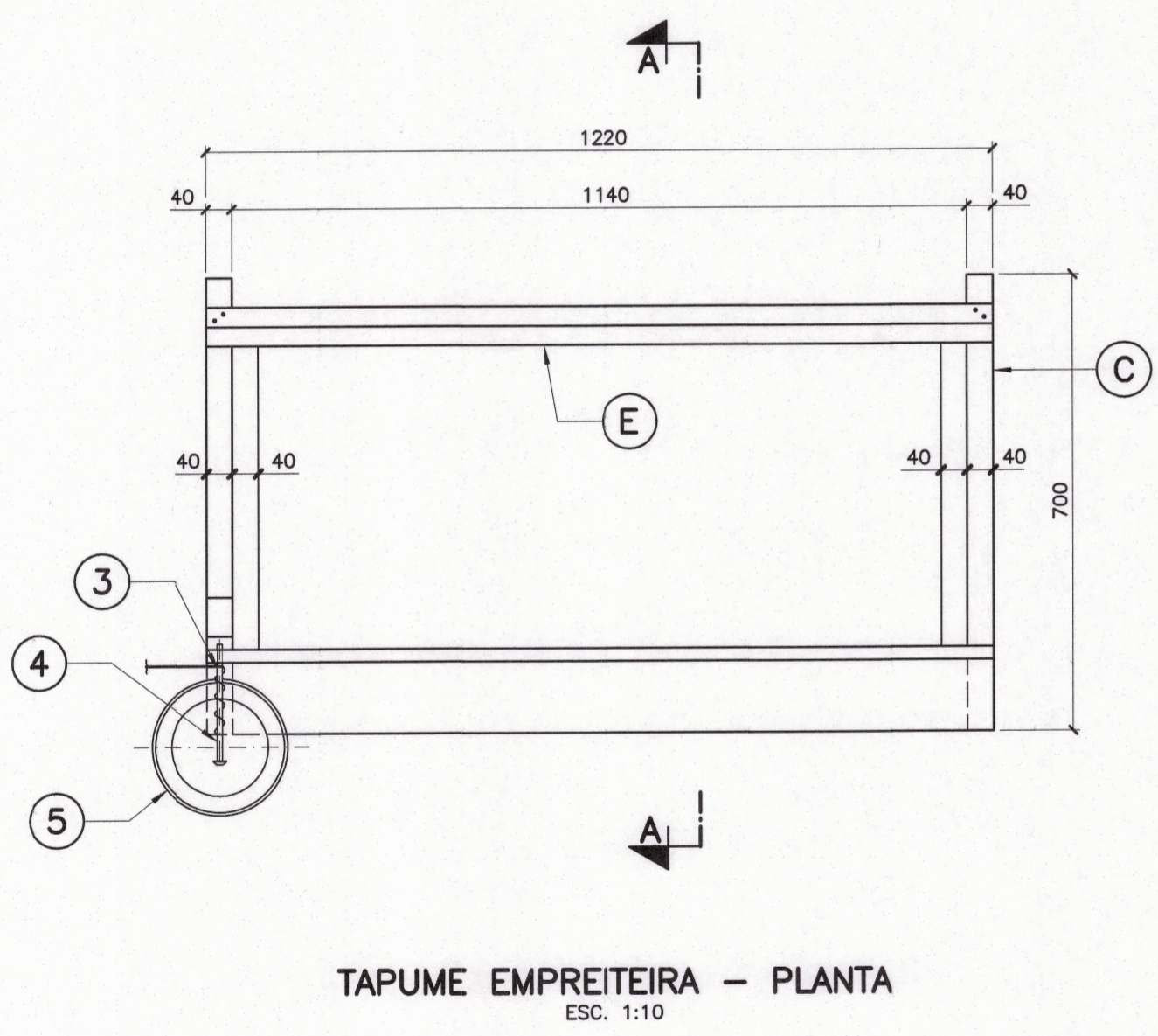
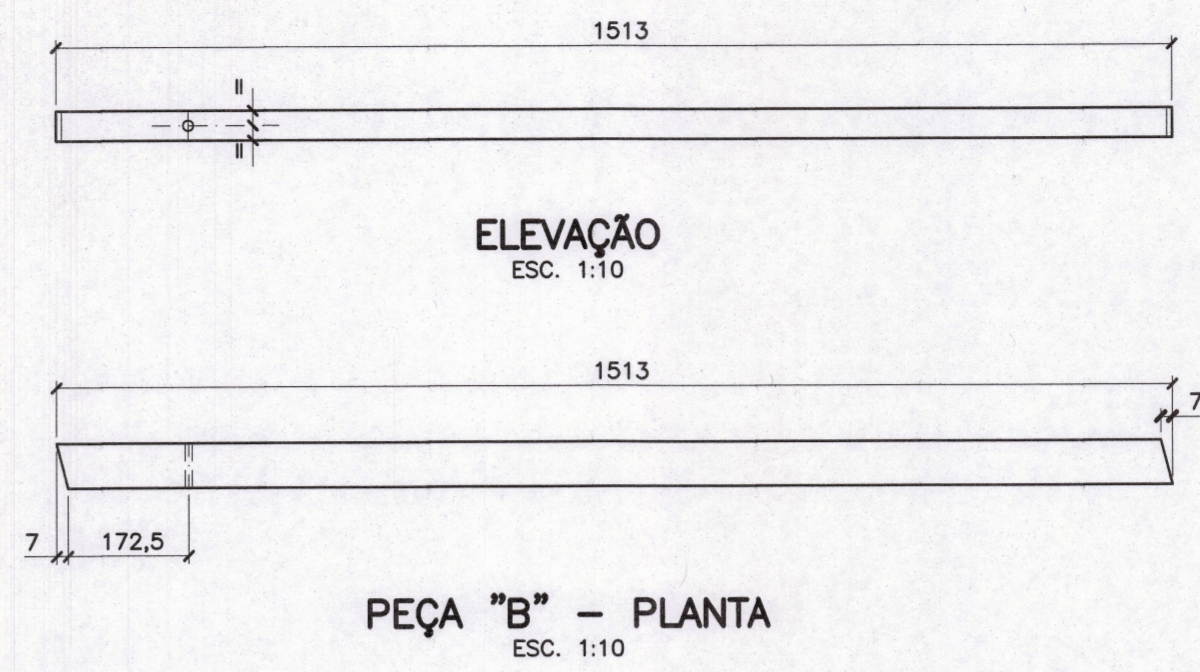
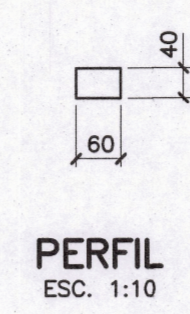
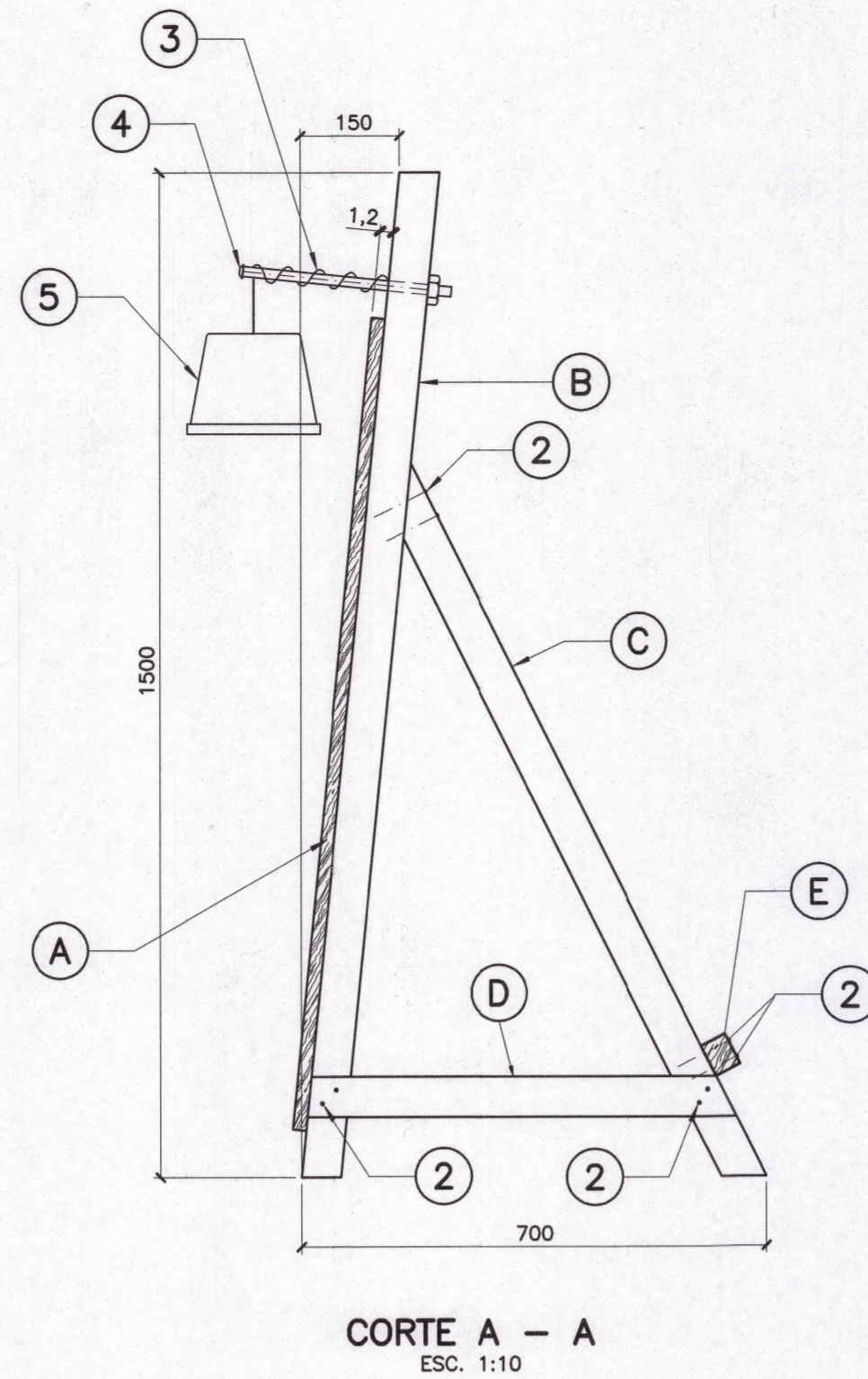
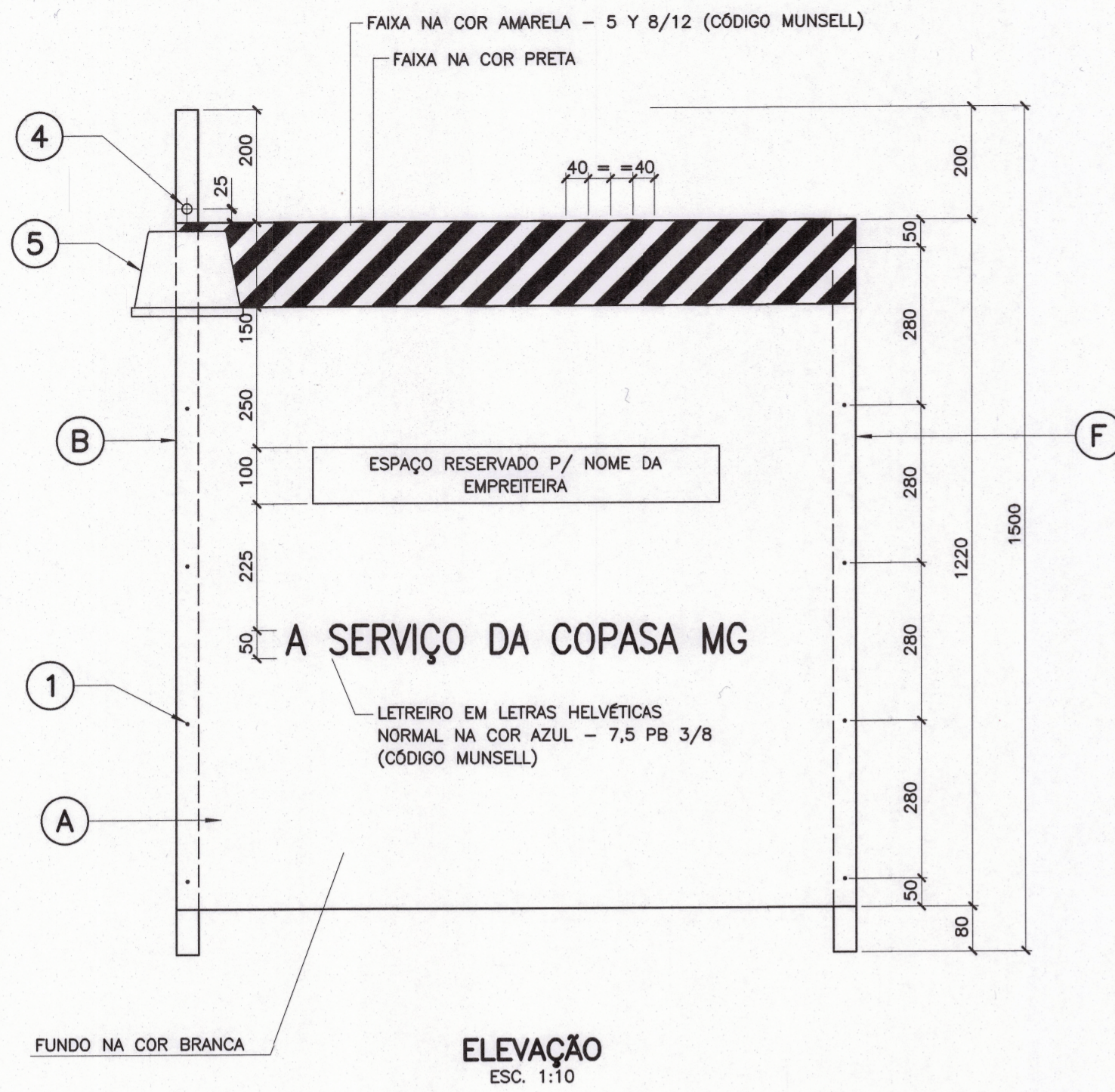


- NOTAS
- 1 - DIMENSÕES EM MILÍMETRO EXCETO ONDE INDICADO.
 - 2 - PINTURA NA COR ESPECIFICADA APLICADA EM DUAS DEMÃOS.
 - 3 - OS TAPUMES DEVEREM SER UTILIZADOS PARA SINALIZAÇÃO DE OBRA E CONTENÇÃO DE TERRA RETIRADA DE VALAS.
 - 4 - PARA A PEÇA "A" DEVE SER UTILIZADA A METADE DA CHAPA DE MADEIRA COMPENSADA 2440 x 1220 x 12 mm (MEDIDA PADRÃO).
 - 5 - O EMPREITEIRO PODERÁ OPTAR PELO SUPORTE ARTICULÁVEL.
 - 6 - OS ITENS 3, 4 E 5 DA DESCRIÇÃO, SOMENTE SERÃO USADOS PARA OBRAS COM SINALIZAÇÃO NOTURNA.
 - 7 - ESTE PROJETO DIGITALIZADO SUBSTITUI O ORIGINAL DE PRANGHETA.



POS	QUANT.	DISCRIMINAÇÃO
5	1	BALDE PLÁSTICO P/ SINALIZAÇÃO NA COR VERMELHA
4	1	PARAFUSO DE CABEÇA ABALUDA C/ PESCOÇO QUADRADO, CONFORME ABNT PB-53
		COM 2 ARRUELAS E PORCAS QUADRADAS, CONFORME ABNT PB-51 - L = 0,25 m 5mm
3	-	CABO BIPOLAR C/ ISOLAMENTO P/ 1000 V - BITOLA 1,5 mm2 - COMPRIMENTO 1500 mm, INCLUINDO BOCAL E LAMPADA
2	16	PREGO COM CABEÇA CHATA 20 x 30 mm
1	10	PREGO COM CABEÇA CHATA 15 x 15 mm
F	1	PEÇA DE MADEIRA 60 x 40 x 1313 mm
E	1	PEÇA DE MADEIRA 60 x 40 x 1220 mm
D	2	PEÇA DE MADEIRA 60 x 40 x 643 mm
C	2	PEÇA DE MADEIRA 60 x 40 x 1200 mm
B	1	PEÇA DE MADEIRA 60 x 40 x 1513 mm
A	1	CHAPA DE MADEIRA COMPENSADA 1220 x 1220 x 12 mm

REVISÃO	DATA	NOME	DESCRIÇÃO
2	-	-	-
1	ABRIL/2022	CLEBER TORRES	ATUALIZAÇÃO DO SELO PADRÃO
0	JANEIRO/2002	RUBENS COELHO	EMIÇÃO INICIAL

COPASA DTE/SPDQ/USDT

RESPONSÁVEL TÉCNICO: CLEBER TORRES
COORDENADOR DA EMPRESA PROJETISTA: ROMEU SILVA LAS CASAS
PROJETISTA: ROMEU SILVA LAS CASAS

DATA: ABRIL/2022
ESCALA: INDICADA
TIPO: PLANTA

VISTO: CLÁUDIO CÉSAR DOTI (SPEM - SUPERINTENDÊNCIA DE EMPREENDIMENTOS)
VISTO: CLEBER TORRES (UNIB. SERVIÇO DE EXPANSÃO DA METROPOLITANA)
VISTO: CLEBER TORRES (COORDENADOR DA COPASA)

PROJETO PADRÃO P.094/1
COMPANHIA DE SANEAMENTO DE MINAS GERAIS