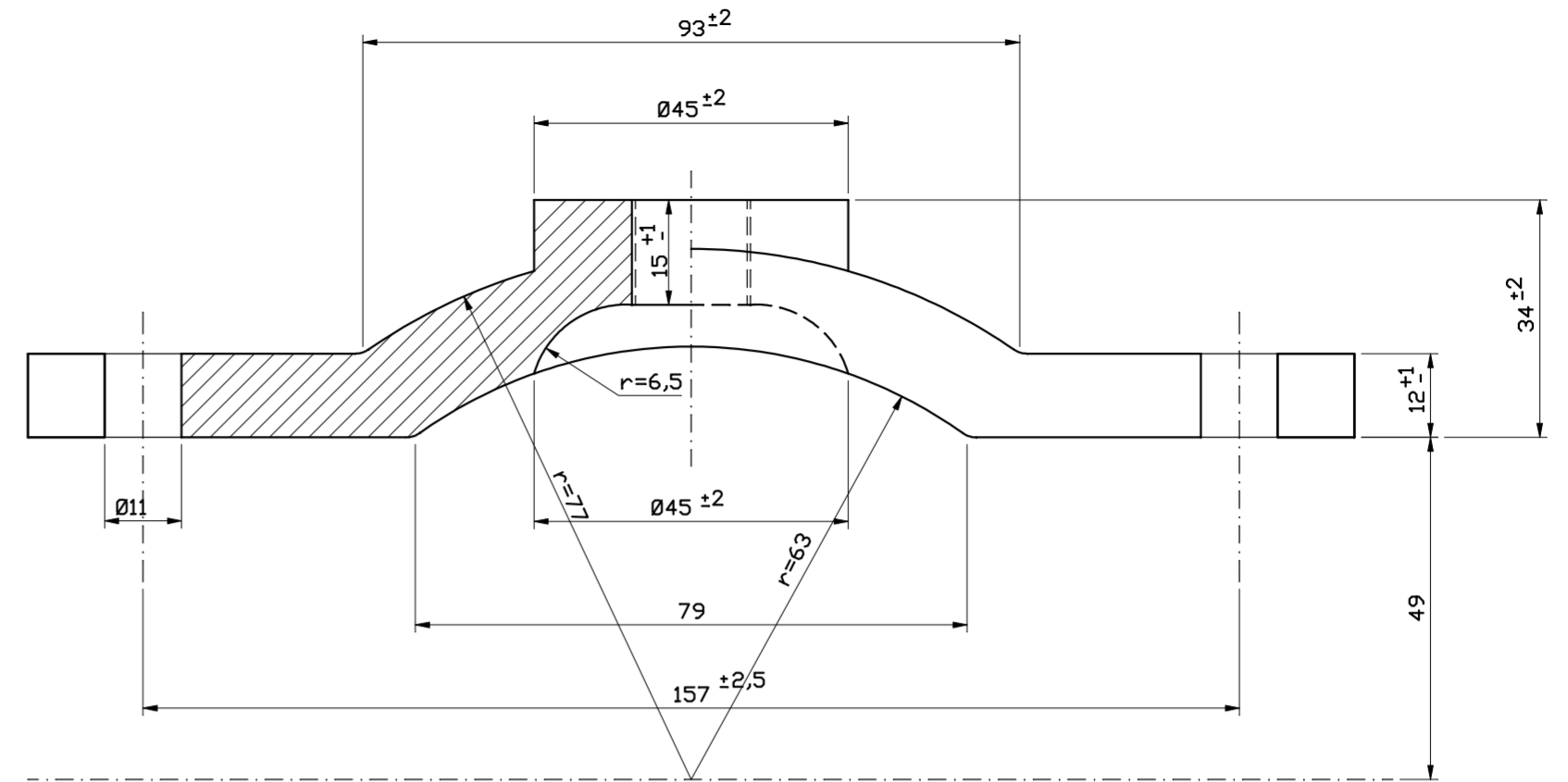
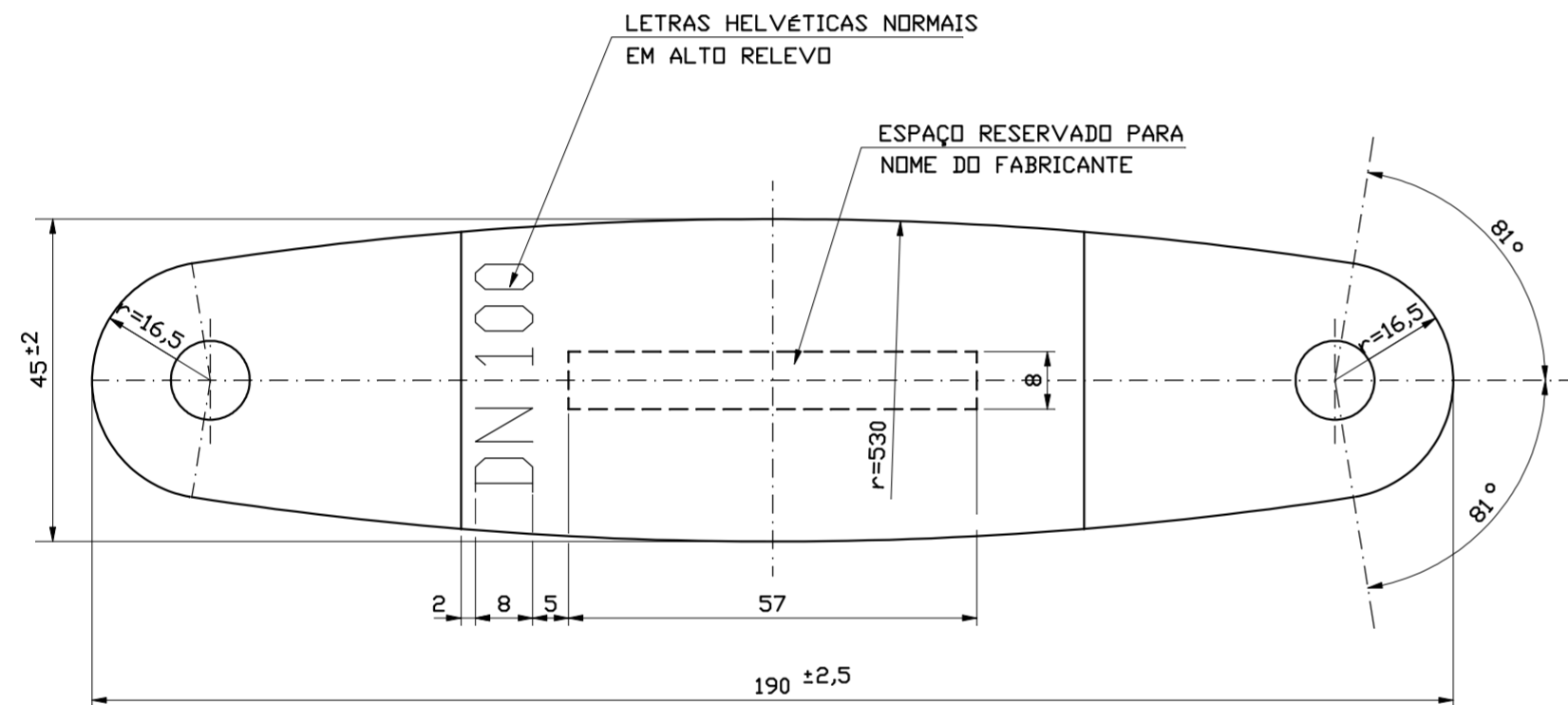


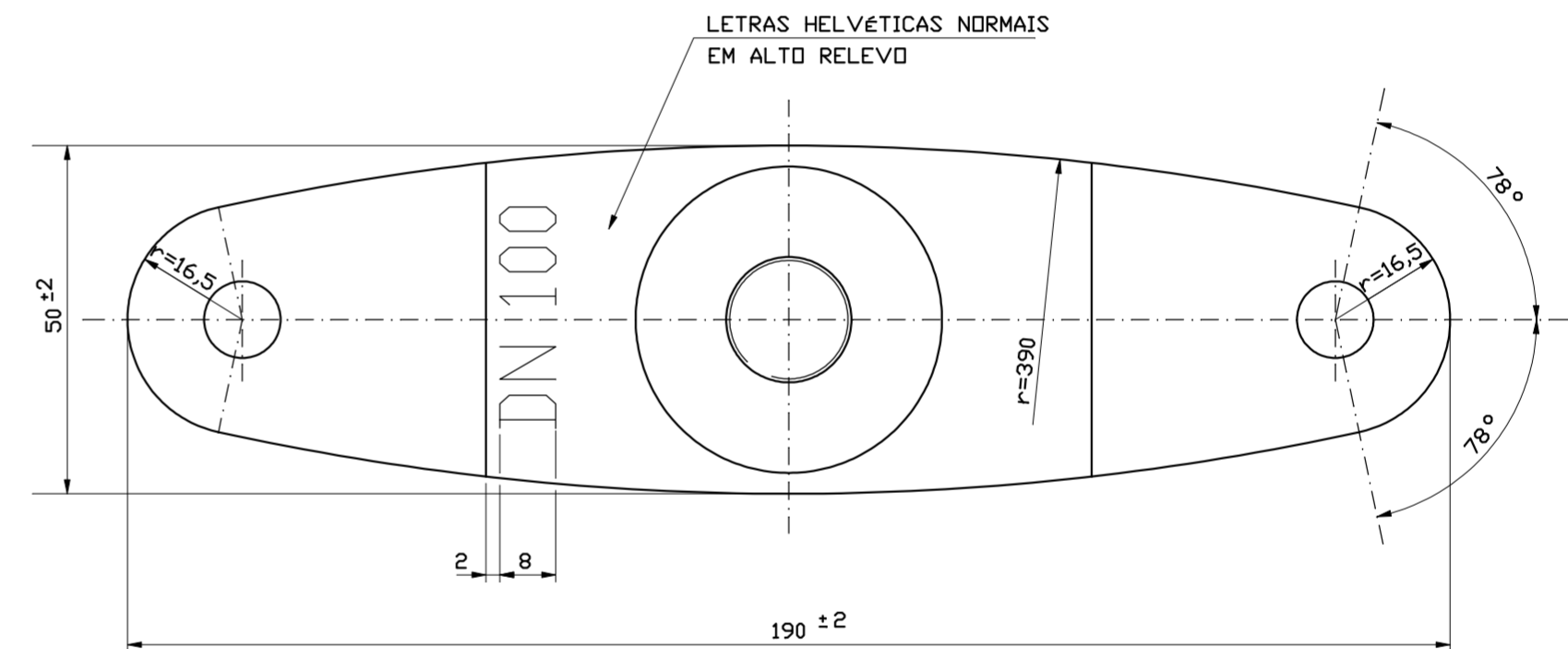
ESCALA 1:1



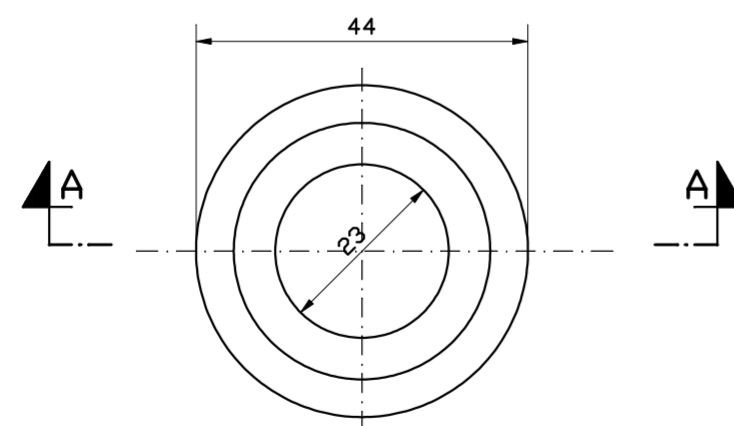
ESCALA 1:1



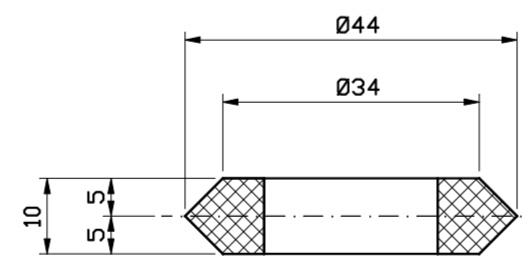
ESCALA 1:1



ESCALA 1:1



ANEL DE BORRACHA  
DUREZA SHORE 60 ± 10%  
ESC. 1:1



CORTE A - A  
ESC. 1:1

NOTAS

- DIMENSÕES EM MILÍMETROS, EXCETO ONDE INDICADO.
- ÂNGULO DE SAÍDA DE FUNDIÇÃO É DE 10°
- OS COLARES DE TOMADA DEVEM SER DE FERRO FUNDIDO DUCTIL - FE 12042 CONFORME NORMA NBR 6916 DA ABNT
- OS COLARES DE TOMADA PODERÃO RECEBER DERIVAÇÕES DE Ø 1/2", Ø 3/4", OU Ø 1" COM ROSCA (BSP) NBR NM-ISO 7-1
- AS ROSCAS DEVERÃO APRESENTAR BOM ACABAMENTO.
- DEVERÃO SER OBEDECIDAS AS ESPECIFICAÇÕES CONSTANTES DA NORMA T. 050/ DA COPASA MG.
- ESTE PROJETO DIGITALIZADO SUBSTITUI O ORIGINAL DE PRANCHETA

<b>COPASA</b> DTE/SPDQ/USDT		CONTRATO	ART
		PROJETO	
RESPONSÁVEL	COORDENADOR	PROJETISTA	
RESPONSÁVEL	CREA	COORDENADOR	CREA
P.110/2		DATA	
COLAR DE TOMADA DE FERRO FUNDIDO		DEZ/2020	
DN 100		ESCALA	
		INDICADA	
		TIPO	FOLHA
		-	01/01
VISTO	MARCUS TULIUS DE PAULA REIS	VISTO	KAROLINE TENÓRIO DA COSTA
	SPDQ-SUPERINT. DESENV. TECNOLÓG., PADRONIZ. E QUALIDADE		USDT-UNID. SERV. DESENVOLV. TECNOLÓGICO
		EDUARDO CESAR ALMEIDA	
		COORDENADOR	

**COPASA**

PROJETO PADRÃO  
COMPANHIA DE SANEAMENTO DE MINAS GERAIS

ARQUIVO  
P.110/2

REVISÃO	DATA	NOME	DESCRIÇÃO
2	-	-	-
1	DEZ/2020	-	ATUALIZAÇÃO DAS NORMAS
0	JAN/89	-	INSCRIÇÃO DO DN
REVISÕES			

PARAFUSO - M10 X 140 - DIN 933 / <GALV> COMP. ROSCA 50 mm  
PORCA - M10 - DIN 934 / <GALV>