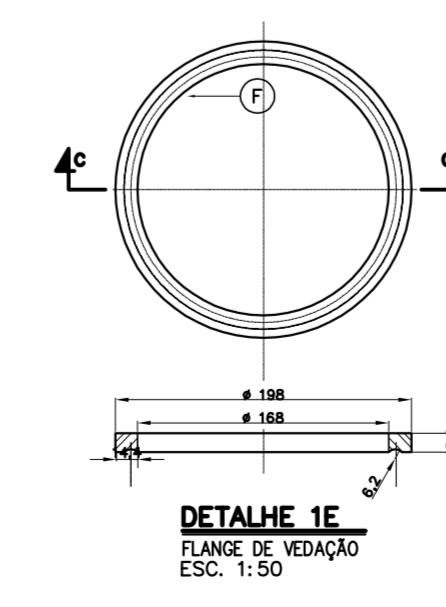
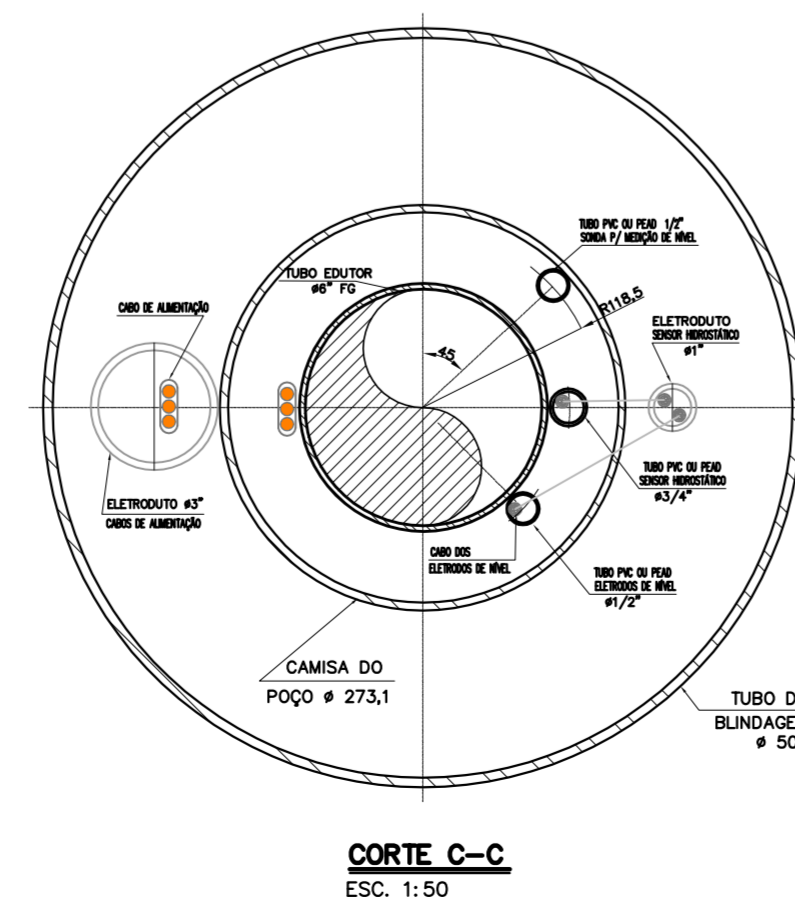
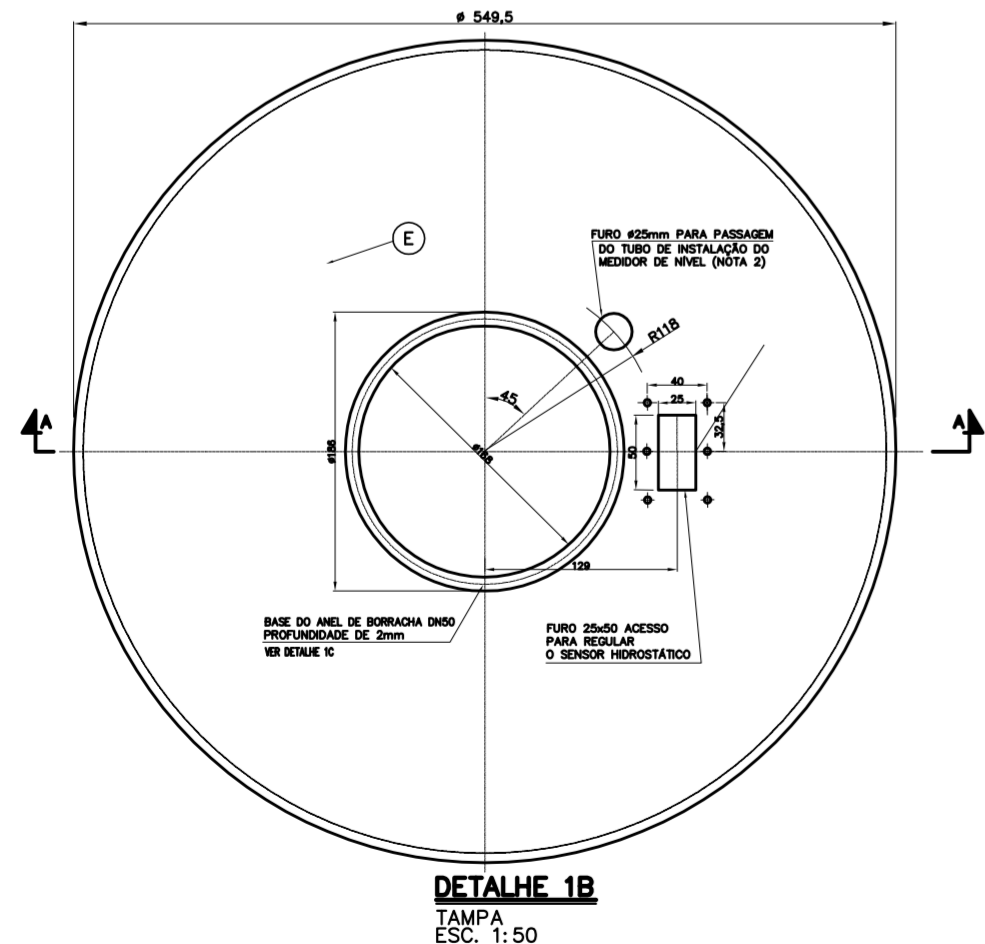
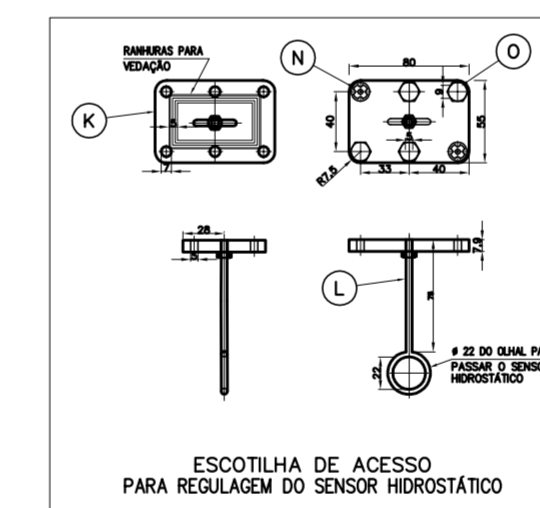
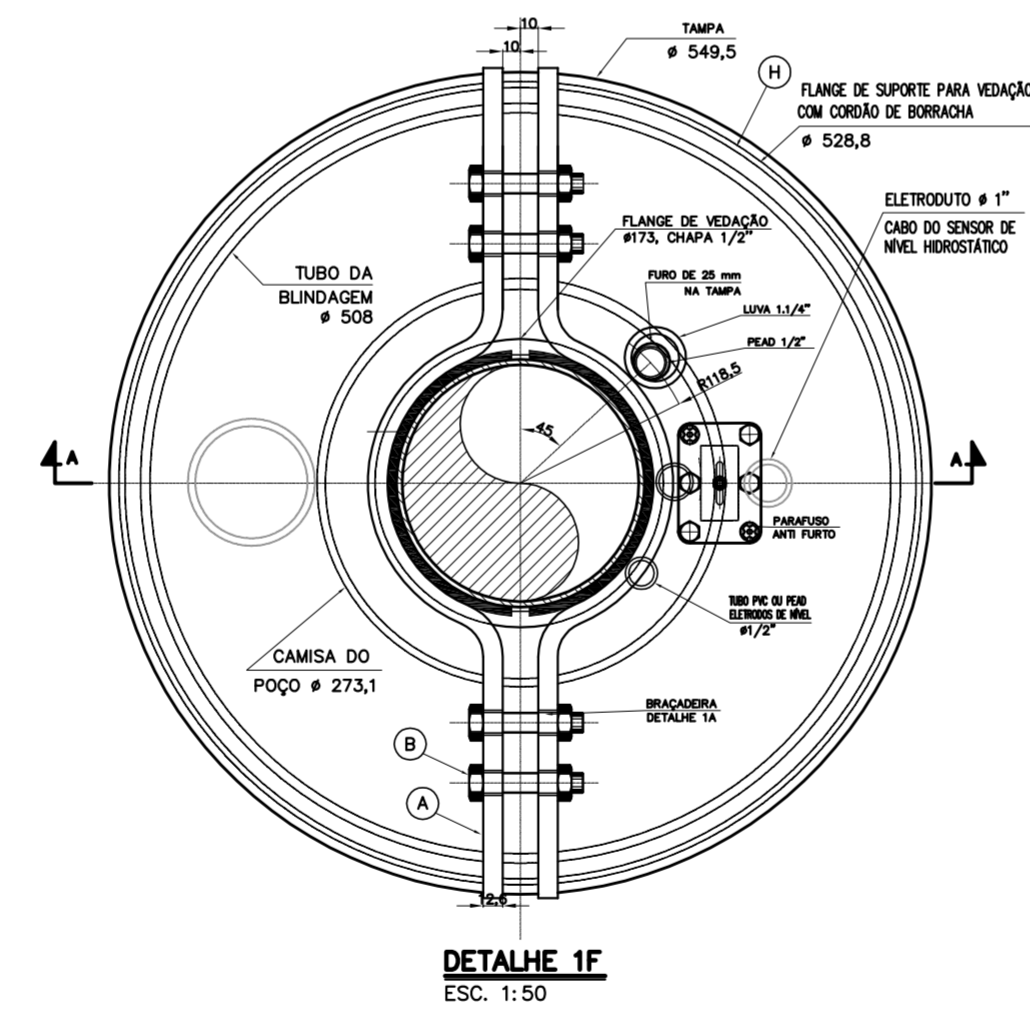
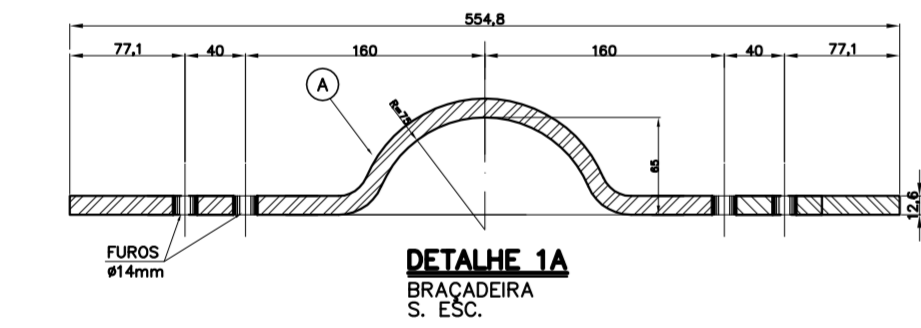
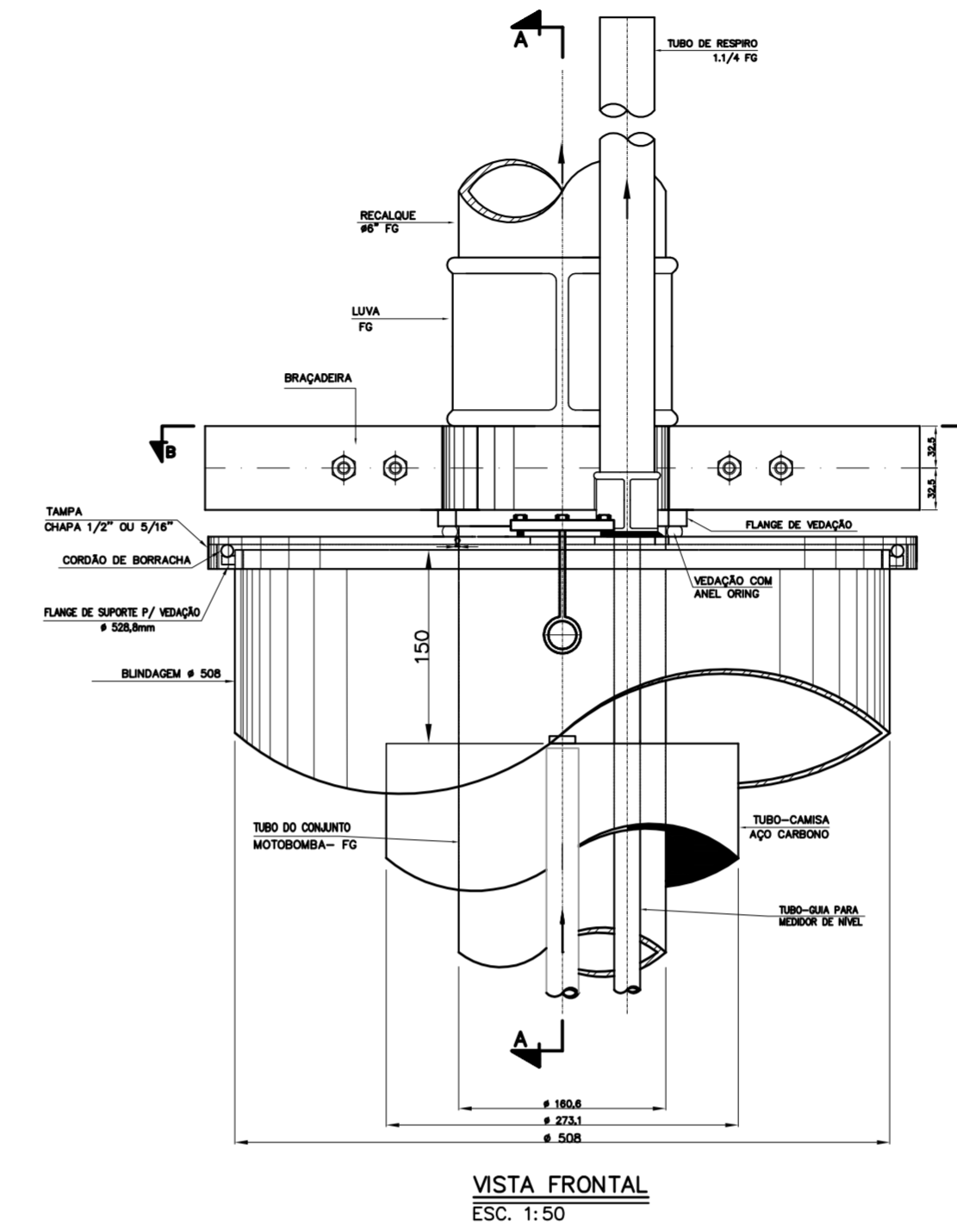
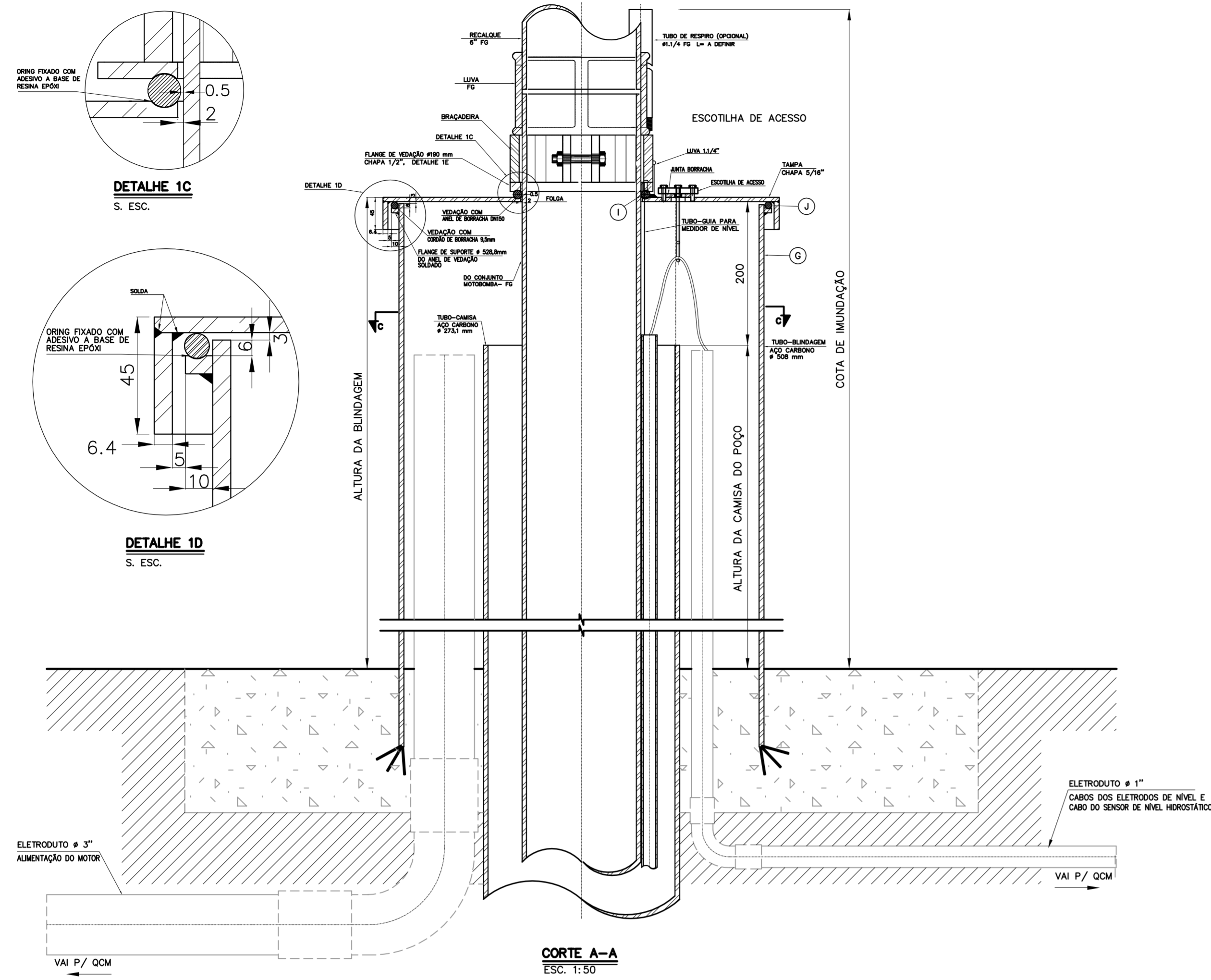


NOTAS:
 1 - COTAS E DIÂMETROS EM MILÍMETRO, ELEVAÇÕES EM METRO, DECLIVIDADES EM METRO/METRO;
 2 - O FURO NA TAMPA DO POÇO PARA A PASSAGEM DOS CABOS ELÉTRICOS DEVE SER DE ACORDO COM O CABO ESPECIFICADO.



ITEM	DESCRIÇÃO	UNID.	PESO UNIT. (kg)	QTE.	PESO TOTAL (kg)
O	PARAFUSOS CABEÇA SEXTAVADA ZINCADOS, M8 Ø8mmx10mm	pç	-	4	-
N	PARAFUSO ANTIFURTO, M8 Ø8mmx10mm	pç	-	2	-
M	JUNTA DE BORRACHA PARA VEDAÇÃO Ø 50cm ²	pç	-	1	-
L	PARAFUSO COM OLHAL DE AÇO INOX COM PORCA (OLHAL Ø 22mm, PARAFUSO Ø 5/16"x3")	pç	-	1	-
K	CHAPA DE AÇO CARBONO ASTM A36 # 5/16", CONFORME	pç	0,276	1	0,276
DETALHE 3: ESCOTILHA DO SENSOR HIDROSTÁTICO					
J	CORDÃO DE BORRACHA NITRILICA # 9,5 (COMPRIMENTO=1670mm)	mm	-	1670	-
I	ANEL DE BORRACHA NITRILICA DN150	pç	-	1	-
VISTA FRONTAL - VEDAÇÃO					
H	FLANGE DE SUPORTE P/ VEDAÇÃO EM CHAPA AÇO ASTM A36 # 5/16", Ø 528,8 mm CONFORME DETALHE 1E, VISTA FRONTAL E CORTE A-A	pç	1,05	1	1,05
G	TUBO DE AÇO CARBONO ASTM A36 # 20" . # 1/4" CONFORME VISTA FRONTAL E CORTE A-A	pç	79,16	1	79,16
VISTA FRONTAL - TUBO (BLINDAGEM)					
F	FLANGE DE VEDAÇÃO DE CHAPA 1/2" ASTM A36 # 198 mm, DETALHE 1E	pç	2,78	1	2,78
E	CHAPA DE AÇO CARBONO ASTM A36 Ø549,5 # 5/16", CONFORME DETALHE 1B (DISCO DO TAMPÃO)	pç	14,9	1	14,9
D	CHAPA DE AÇO CARBONO ASTM A36 Ø549,5 # 1/4", LARGURA 45mm CONFORME CORTE B-B (ABA DO TAMPÃO)	pç	4,9	1	4,9
DETALHE 1B - TAMPA					
C	PLACA DE "NEOPRENE" (CLOROPRENE), ESP. 5mm, Ø 7,5x7,5cm	pç	-	2	-
B	PARAFUSOS CABEÇA SEXTAVADA, COM PORCAS, ZINCADOS, Ø 1/2"x21/2", ASTM A307	pç	-	4	-
A	BRAÇADEIRA EM CHAPA DE AÇO CARBONO ASTM A36, CONFORME DETALHES 1, 1A, # 1/2"	pç	4,2	2	8,4
DETALHE 1A - BRAÇADEIRA					
RELAÇÃO DE MATERIAIS					

REVISÃO	DATA	NOME	DESCRIÇÃO
2	-	-	-
1	-	-	-
0	ABRIL/2021	ROMEU LAS CASAS	EMISSÃO INICIAL

COPASA DTE/UNLE/SPDQ

RESPONSÁVEL TÉCNICO: FLAMLIM OTÁVIO COELHO MENDONÇA, CREA-39485/D

COORDENADOR DA EMPRESA PROJETISTA: WELLINGTON CARLOS DIAS, UNLE-UNIDADE DE SERVIÇO DE GESTÃO DE PROJETOS

PROJETISTA: IDERLY JUNIO RODRIGUES

DATA: ABRIL/2021

ESCALA: INDICADA

TIPO: BS UNICA

FOLHA: 1/1

PROJETO PADRÃO P.425/0

COMPANHIA DE SANEAMENTO DE MINAS GERAIS