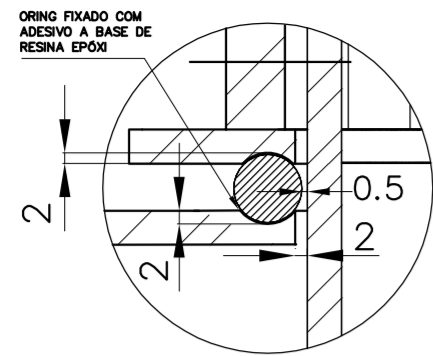
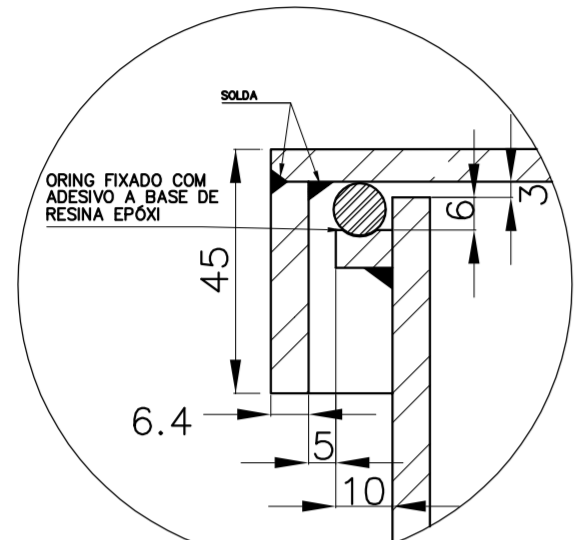


NOTAS:

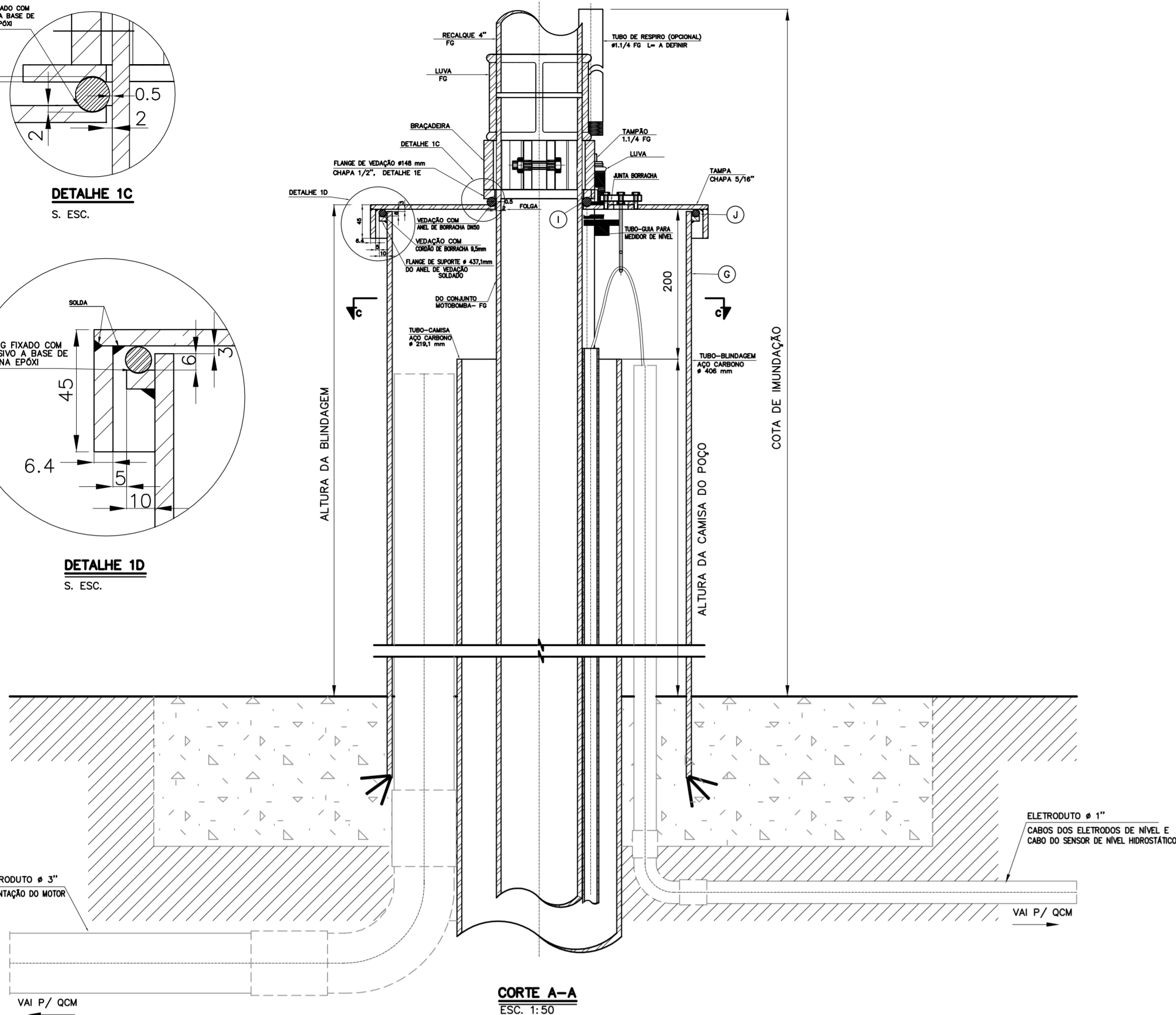
- 1 - COTAS E DIÂMETROS EM MILÍMETRO, ELEVAÇÕES EM METRO, DECLIVIDADES EM METRO/METRO;
- 2 - O FURO NA TAMPA DO POÇO PARA A PASSAGEM DOS CABOS ELÉTRICOS DEVE SER DE ACORDO COM O CABO ESPECIFICADO.



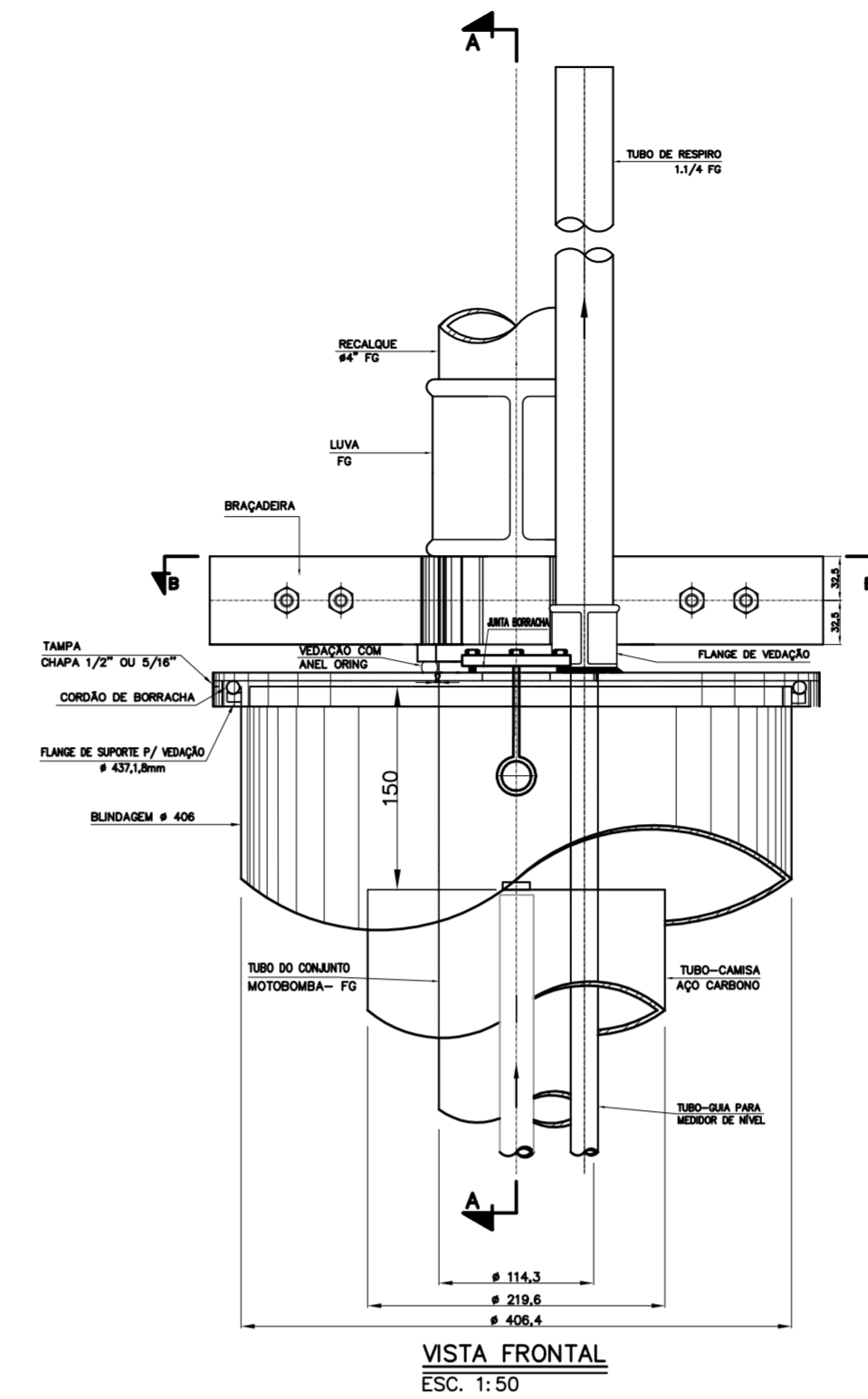
DETALHE 1C
S. ESC.



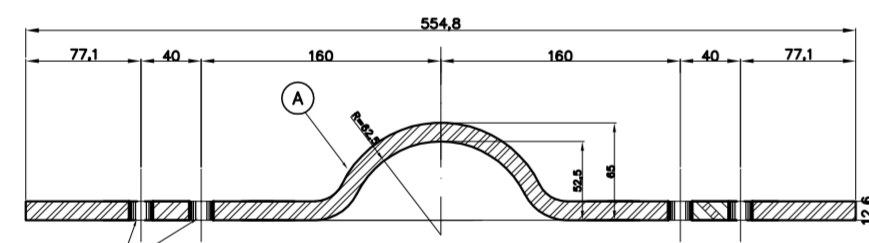
DETALHE 1D
S. ESC.



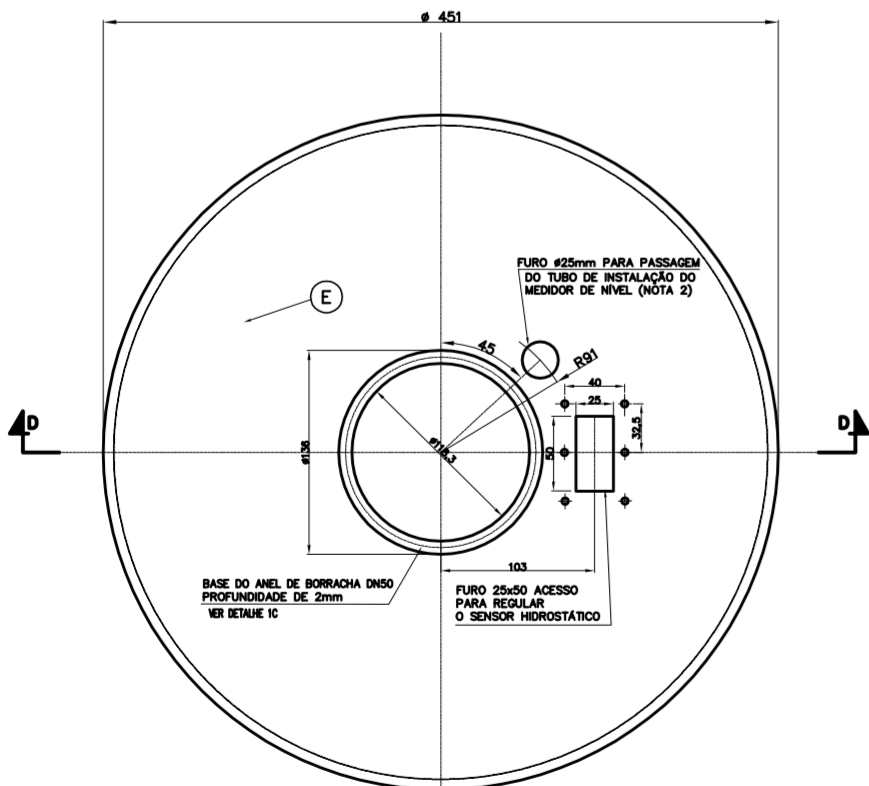
CORTE A-A
ESC. 1:50



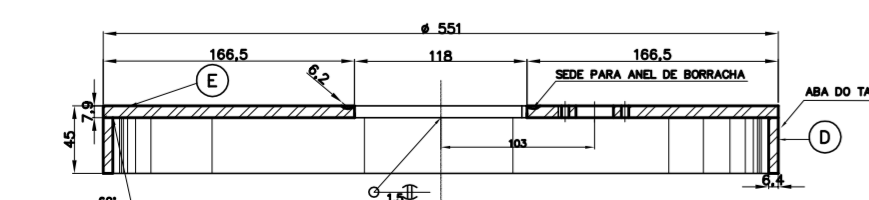
VISTA FRONTAL
ESC. 1:50



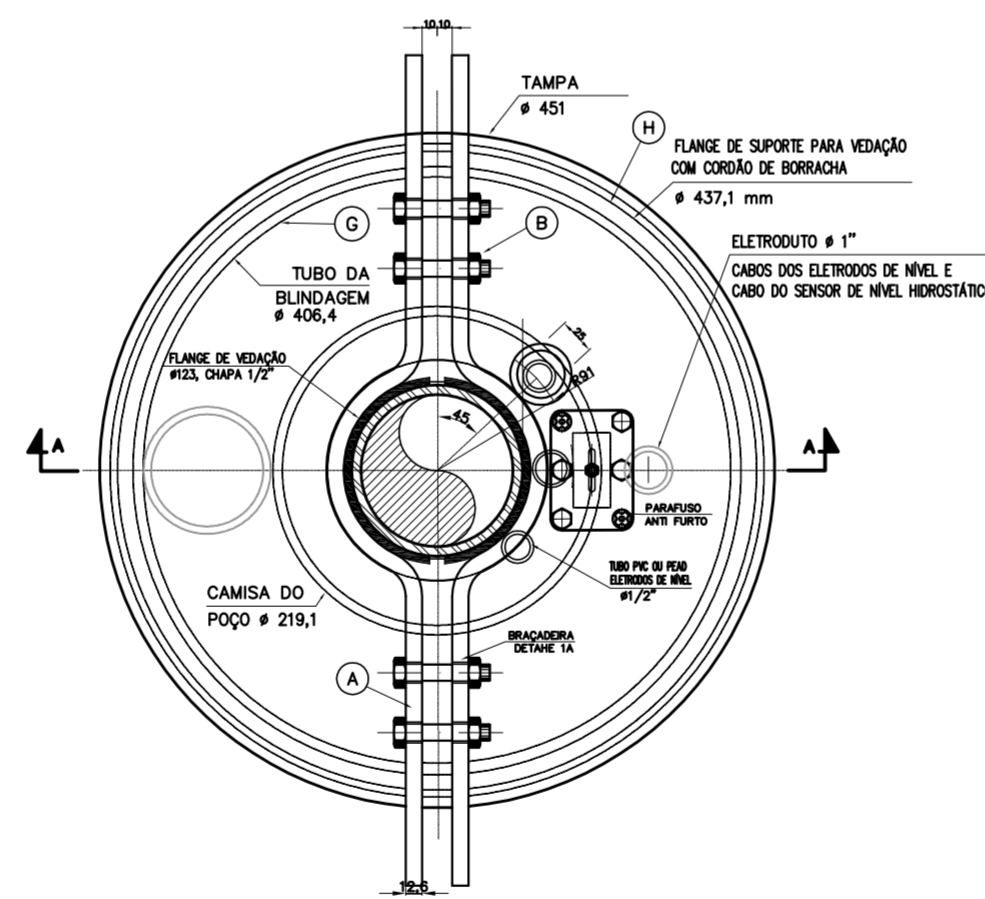
DETALHE 1A
S. ESC.



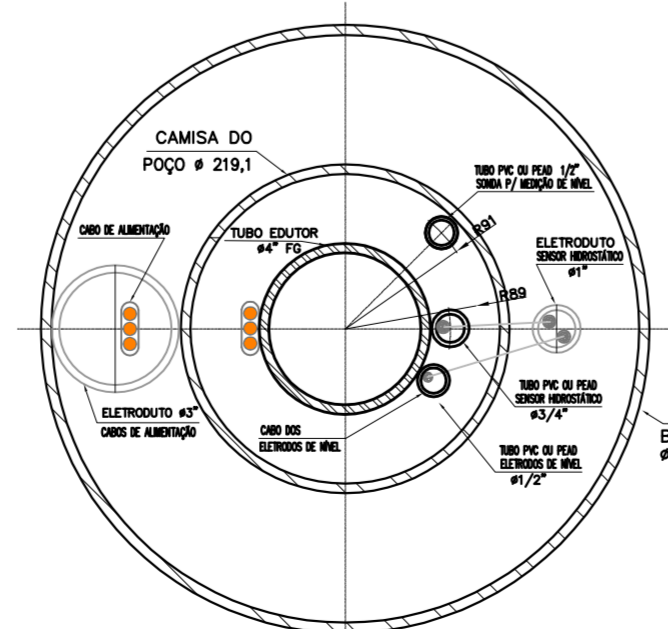
DETALHE 1B
TAMPA
ESC. 1:50



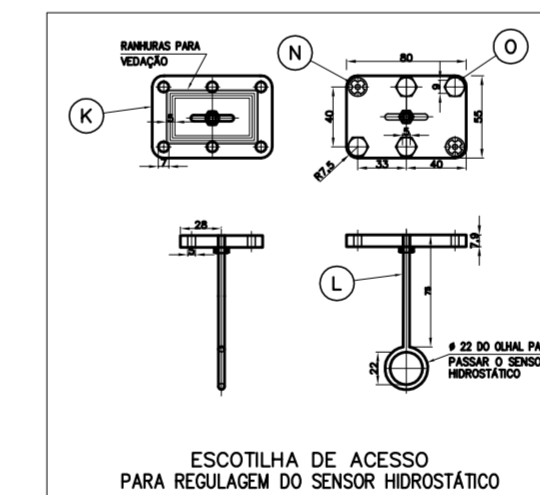
CORTE D-D
ESC. 1:50



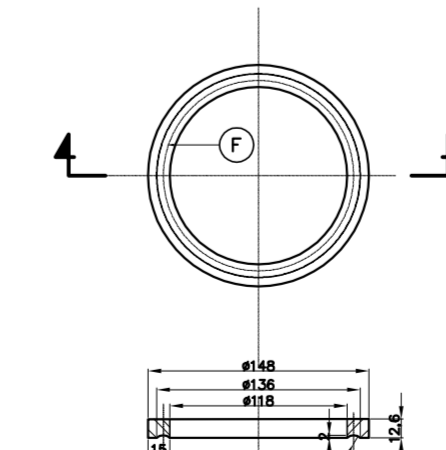
DETALHE 1F
ESC. 1:50



CORTE C-C
ESC. 1:50



DETALHE 3
ESCOTILHA
S. ESC.



DETALHE 1E
FLANGE DE VEDAÇÃO
S. ESC.

ITEM	DESCRIÇÃO	UNID.	PESO UNIT. (kg)	QTE.	PESO TOTAL (kg)
O	PARAFUSOS CABEÇA SEXTAVADA ZINCADOS, M8 #8mmx10mm	pç	-	4	-
N	PARAFUSO ANTIFURTO, M8 #8mmx10mm	pç	-	2	-
M	JUNTA DE BORRACHA PARA VEDAÇÃO Ø 50cm ²	pç	-	1	-
L	PARAFUSO COM OLHAL DE AÇO INOX COM PORCA (OLHAL Ø 22mm, PARAFUSO Ø 5/16"x3")	pç	-	1	-
K	CHAPA DE AÇO CARBONO ASTM A36 # 5/16", CONFORME	pç	0,276	1	0,276
DETALHE 3: ESCOTILHA DO SENSOR HIDROSTÁTICO					
J	CORDÃO DE BORRACHA NITRILICA # 9,5 (COMPRIMENTO=1670mm)	mm	-	1670	-
I	ANEL DE BORRACHA NITRILICA DN100	pç	-	1	-
VISTA FRONTAL - VEDAÇÃO					
H	FLANGE DE SUPORTE P/ VEDAÇÃO EM CHAPA AÇO ASTM A36 # 5/16", #437,1-#406,5 CONFORME DETALHE 1E, VISTA FRONTAL E CORTE A-A	pç	1,05	1	1,05
G	TUBO DE AÇO CARBONO ASTM A36 # 16", # 1/4"	pç	63,13	1	63,13
VISTA FRONTAL - TUBO (BLINDAGEM)					
F	FLANGE DE VEDAÇÃO DE CHAPA 1/2" ASTM A36 #148 - #118	pç	2,78	1	2,78
E	CHAPA DE AÇO CARBONO ASTM A36 #451 # 5/16", CONFORME DETALHE 1B (DISCO DO TAMPÃO)	pç	14,9	1	14,9
D	CHAPA DE AÇO CARBONO ASTM A36 #451 # 1/4", LARGURA 45mm CONFORME DETALHE 1B (ABA DO TAMPÃO)	pç	4,9	1	4,9
DETALHE 1B - TAMPA					
C	PLACA DE "NEOPRENE" (CLOROPRENE), ESP. 5mm, Ø 7,5x7,5cm	pç	-	2	-
B	PARAFUSOS CABEÇA SEXTAVADA, COM PORCAS, ZINCADOS, Ø 1/2"x21/2", ASTM A307	pç	-	4	-
A	BRACADEIRA EM CHAPA DE AÇO CARBONO ASTM A36, CONFORME DETALHES 1, 1A, # 1/2"	pç	4,2	2	8,4
DETALHE 1A - BRAÇADEIRA					
ITEM	DESCRIÇÃO	UNID.	PESO UNIT. (kg)	QTE.	PESO TOTAL (kg)
RELAÇÃO DE MATERIAIS					

REVISÃO	DATA	NOME	DESCRIÇÃO
2	-	-	-
1	-	-	-
0	ABRIL/2021	ROMEU LAS CASAS	EMISSÃO INICIAL

RESPONSÁVEL TÉCNICO	COORDENADOR DA EMPRESA PROJETISTA	PROJETISTA
FLANLIM OTAVIO COELHO MENDONÇA	CREA-39485/D	DERLY JUNIO RODRIGUES
SISTEMA DE ABASTECIMENTO DE ÁGUA		
VEDAÇÃO DE POÇO PROFUNDO		
BLINDAGEM COM # 406, TUBO CAMISA # 219 - TUBO EDUTOR FG # 4" E TUBO DE RESPIRO FG 1 1/4"		
RELAÇÃO DE MATERIAIS, DETALHES, CORTES, VISTA FRONTAL		
VISTO	VISTO	VISTO
ALBINO JÚNIOR BATISTA CAMPOS	WELLINGTON CARLOS DIAS	RODOLFO LOCO FERREIRA ALMEIDA
UNIL-UNIDADE DE SERVIÇO DE GESTÃO DE PROJETOS	UNIL-UNIDADE DE SERVIÇO DE GESTÃO DE PROJETOS	COORDENADOR DA COPASA
PROJETO PADRÃO P.423/0		
COMPANHIA DE SANEAMENTO DE MINAS GERAIS		