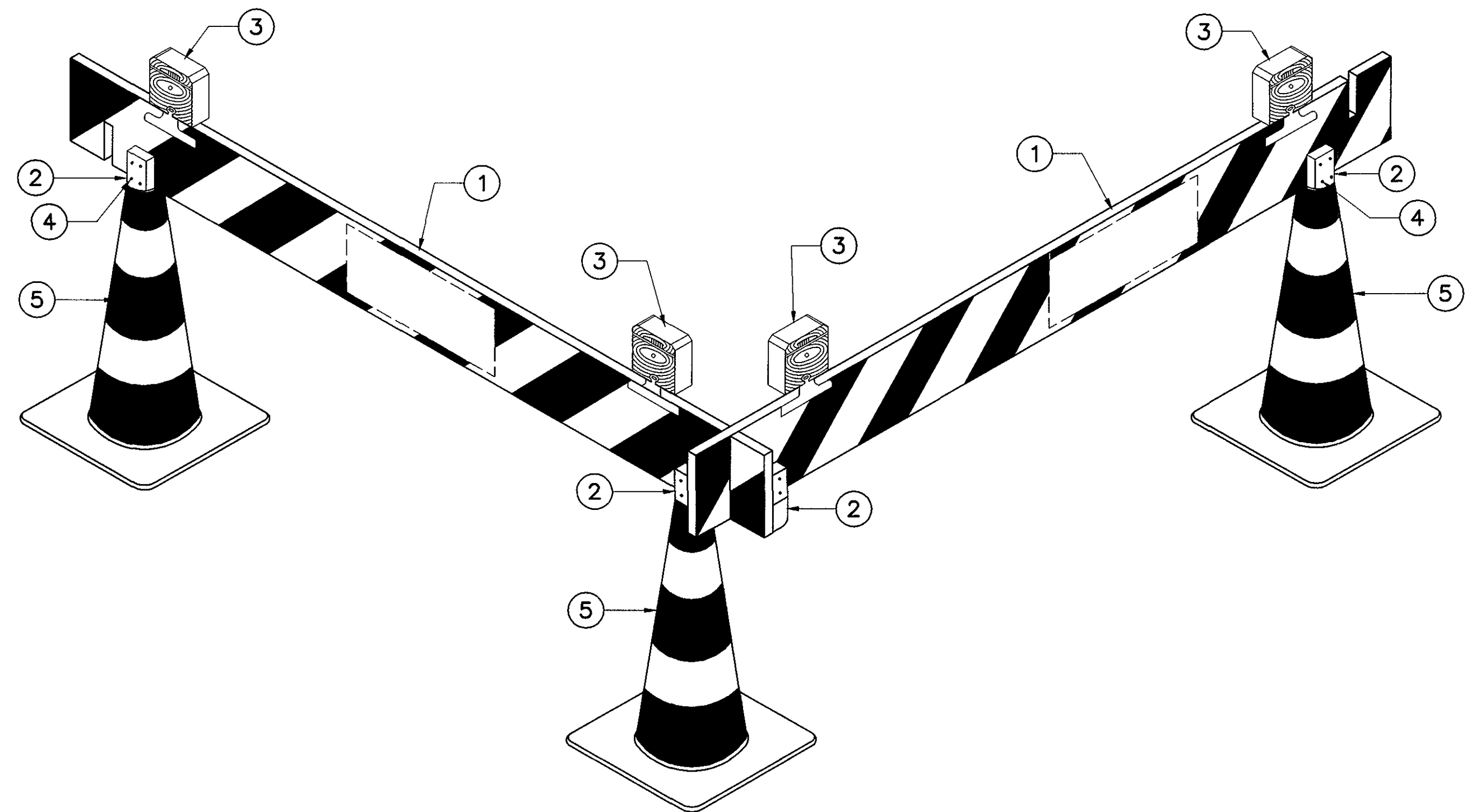
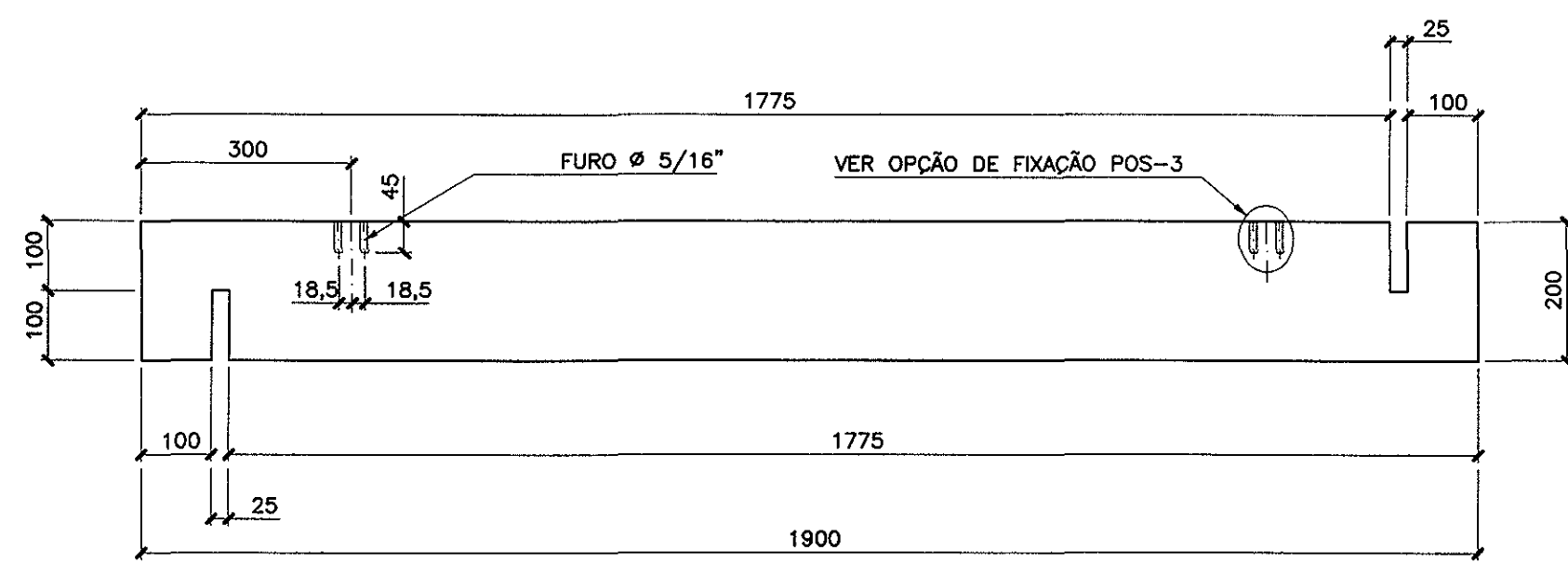


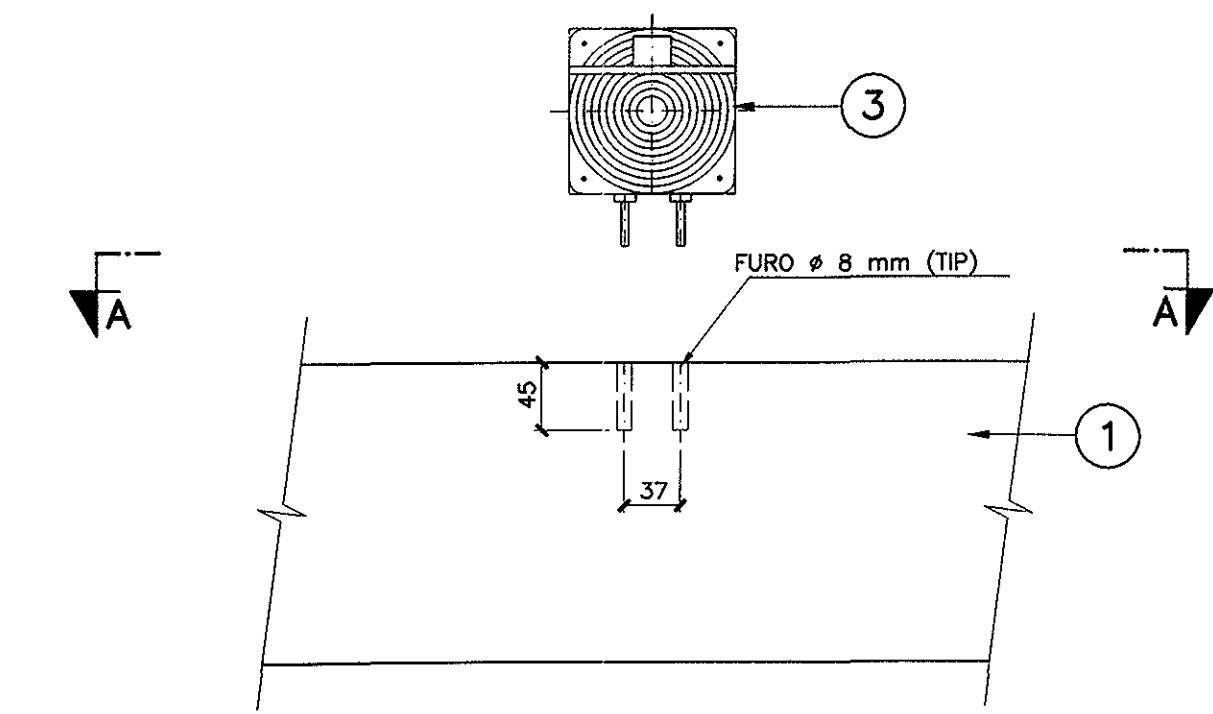
POS. 2
ESC. 1:2,5



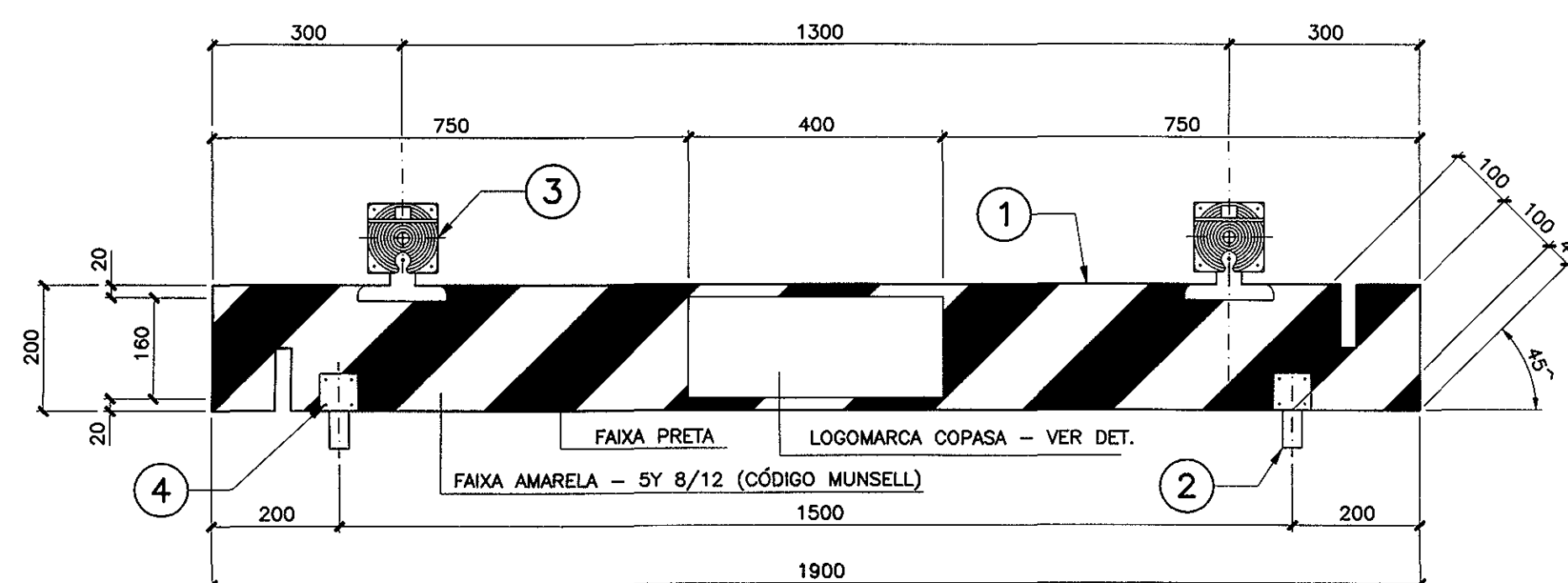
MONTAGEM - ISOMÉTRICO
ESC. 1:10



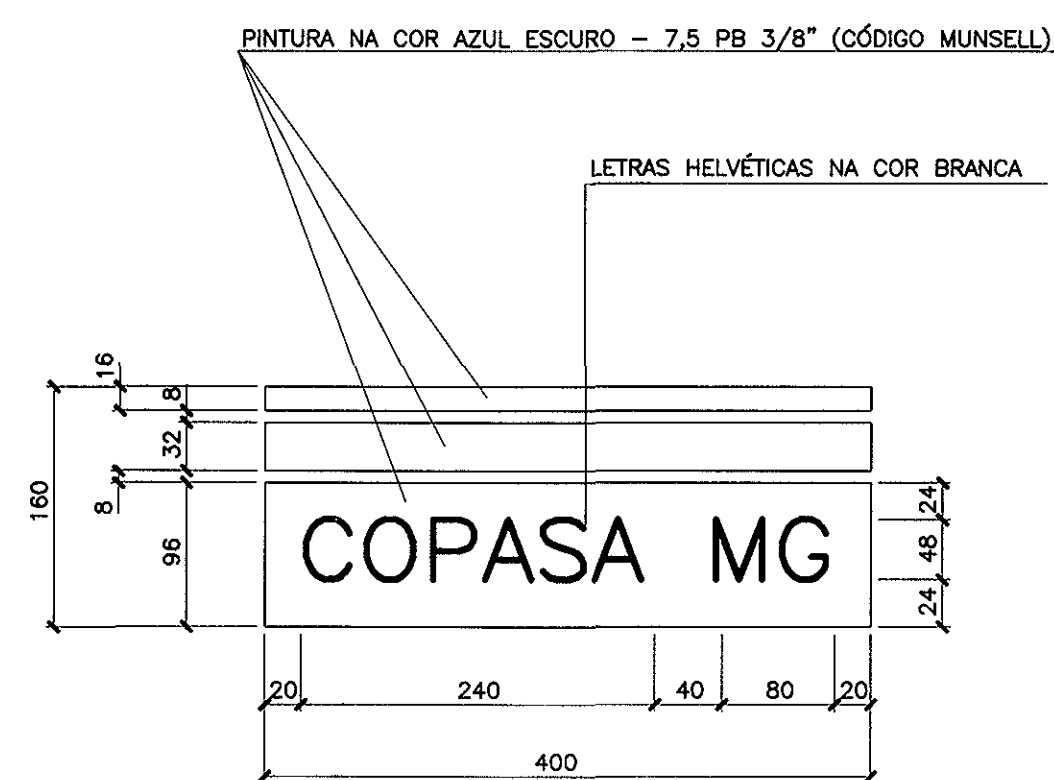
POS. 1 - DETALHE
ESC. 1:10



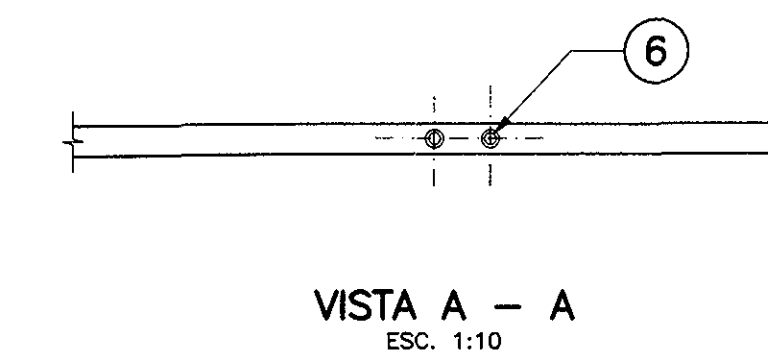
OPÇÃO DE FIXAÇÃO DA POS. - 3
ESC. 1:10



MÓDULO - MONTAGEM
ESC. 1:10



DETALHE DA LOGOMARCA
ESC. 1:5



VISTA A - A
ESC. 1:10

POS	QUANT.	DISCRIMINAÇÃO PARA 1 MÓDULO
6	02	TUBO LATÃO ϕ 7,94 mm (5/16"), e = 0,79 mm E COMPR. = 45 mm
5	02	CONE DE SINALIZAÇÃO CONFORME PADRÃO P. 065/ (VER NOTA 3)
4	08	PREGO COM CABEÇA 17 x 21 (3 x 48 mm)
3	02	SINALIZADOR CONFORME NOTA 6
2	02	MADEIRA 30 x 60 x 120 mm (PARAJÚ OU IPÊ)
1	01	MADEIRA 20 x 200 x 1900 mm - APARELHADA (PINHO, PARAJÚ OU IPÊ)

DATA	EXECUT.	VISTO	APPROV.
04/01/02			
05/02/96			

NOTAS
 1 - DIMENSÕES EM MILÍMETRO EXCETO ONDE INDICADO.
 2 - AS PINTURAS DEVEM RECEBER 02 (DUAS) DEMÃOS DE TINTA A BASE DE ESMALTE OU ÓLEO NAS CORES ESPECIFICADAS.
 3 - O NÚMERO DE CONES GASTOS VARIAM DE ACORDO COM A FORMA DE MONTAGEM DOS MÓDULOS, EM FUNÇÃO DO SERVIÇO A SER EXECUTADO.
 4 - CONSIDERA-SE SERVIÇO DE CURTA DURAÇÃO, OS DE EXECUÇÃO IMEDIATA COMO EXEMPLO: DESENTUPIMENTO DE REDE DE ESGOTO, TROCA DO TAMPÃO DO PV E ETC.
 5 - A SINALIZAÇÃO PARA SERVIÇOS DE CURTA DURAÇÃO DEVE SER UTILIZADA SOMENTE PELAS ÁREAS DA COPASA - MG.

6 - LANTERNA SINALIZADORA, 12 V, PISCA-PISCA, EM PLÁSTICO, NAS DIMENSÕES 110 x 110 x 60 mm COM TRÊS FACES LUMINOSAS, SENDO UMA FACE COM LENTE AMARELA, OUTRA COM LENTE VERMELHA E A LATERAL COM "OLHO DE GATO" NA COR AMARELA (NORMALMENTE UTILIZADA COMO ACESSÓRIO EM CAMINHÃO), AFIXADO AO PRENDIDOR METÁLICO (TIPO AO UTILIZADO EM PRANCHETA DE MÃO) C/ AS GARRAS NO COMPRIMENTO DE 140 mm, OU CONFORME OPÇÃO DE FIXAÇÃO DETALHADO NO PROJETO.
 7 - ESTE PROJETO DIGITALIZADO SUBSTITUI O ORIGINAL DE PRANCHETA.

PROJETO PADRÃO		COPASA	
ASS.:	CREA	VISTO SREP:	
PROJ.:	MARIO ROIZENBRUCH	APPROV. DRTM:	
DES.:	PIER SENESI	RUBENS COELHO DE MELLO	
PROJECT	SILVIO RICCI MICHELINI	DATA:	
	LUZ F. SILVÉSTRE	JANEIRO/2002	

COMPANHIA DE SANEAMENTO DE MINAS GERAIS		ESCALA	FORM.
P.179/2		INDICADA	A1
SINALIZAÇÃO P/ SERVIÇO DE CURTA DURAÇÃO		NUMERO	
		FOLHA	01 DE 01

ORIGINAL ASSINADO NO ARQUIVO TECNICO