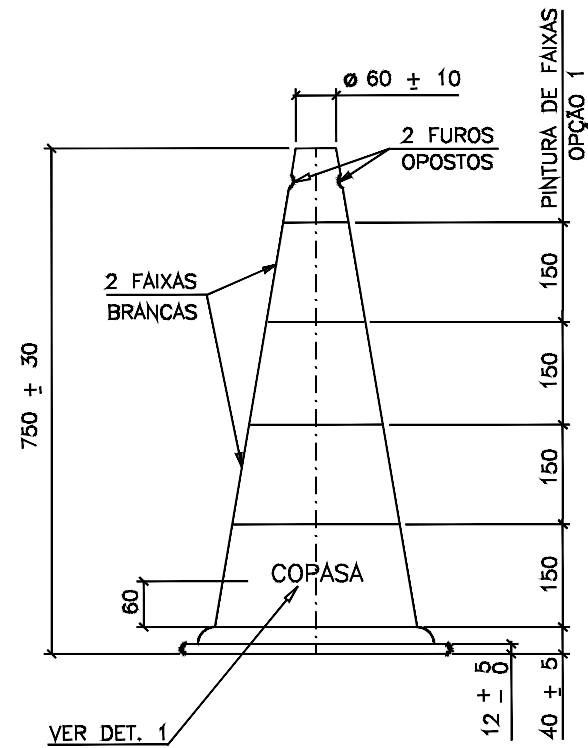
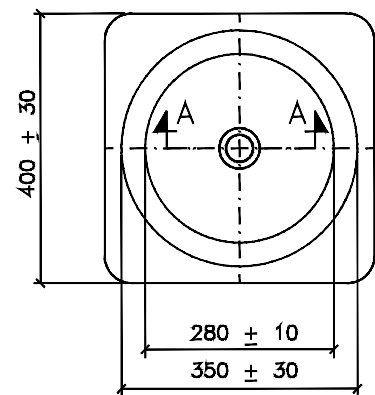


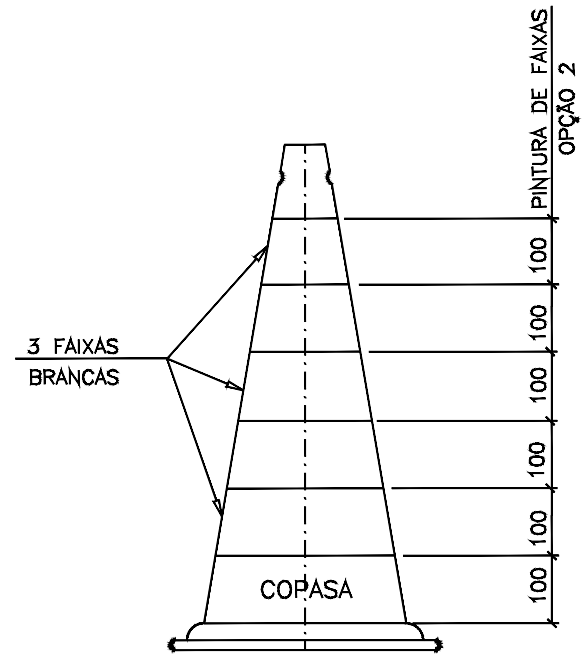
NOTAS
1 - DIMENSÕES EM MILÍMETRO EXCETO ONDE INDICADO.



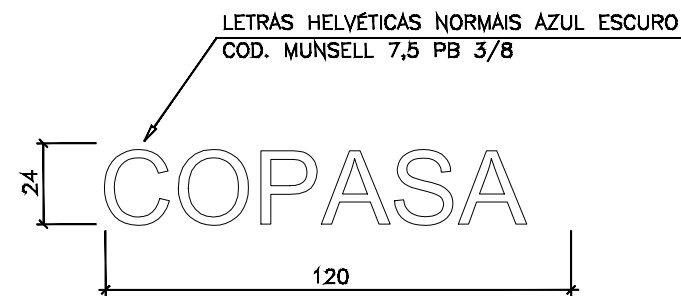
VISTA FRONTAL
ESC. 1:10



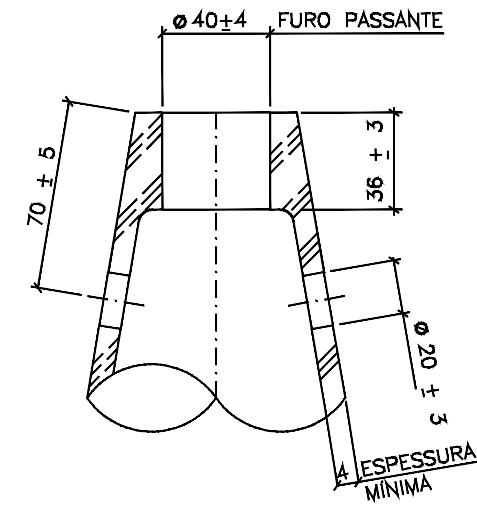
VISTA SUPERIOR
ESC. 1:10



VISTA FRONTAL
ESC. 1:10



DETALHE 1
SEM ESC.



SEÇÃO A - A
ESC. 1:2,5

ESPECIFICAÇÃO:
CÔNE CONFECCIONADO EM PVC FLEXÍVEL, HOMOGÊNEO EM SUA TOTALIDADE, NA COR ALARANJADA COD. MUNSELL 2,5 YR 6/14, RESISTENTE A IMPACTOS.

REVISÃO	DATA	NOME	DESCRIÇÃO
3	JULHO/2022	MAURO HENRIQUE	ATUALIZAÇÃO DO SELO PADRÃO
2	JANEIRO/2002	RUBENS COELHO	REVISÃO GERAL
1	DEZEMBRO/2000	PEDRO P. SANTOS	EMIÇÃO INICIAL

COPASA DFI/SPPS/USSS		CONTRATO Nº	ART Nº
		PROJETO Nº	
RESPONSÁVEL TÉCNICO	COORDENADOR DA EMPRESA	PROJETISTA	
JÚLIA SILVA MODESTO	CREA: -	JÚLIA SILVA MODESTO	
CONE DE SINALIZAÇÃO			DATA
VISTAS SEÇÃO A-A e DETALHE 1			JULHO/2022
			ESCALA
			INDICADA
			TIPO
			FOLHA
			BS ÚNICA
VISTO	VISTO	VISTO	
GLENDIA LÚCIA PESSOA ARTHUZO SPPS - SUPERINTENDÊNCIA DE PESSOAS	MAURO L. HENRIQUE DE CARVALHO UNID. SERV. SAÚDE E SEGURANÇA DO TRABALHO	MAURO L. H. DE CARVALHO COORDENADOR DA COPASA	
COPASA PROJETO PADRÃO P.065/3 COMPANHIA DE SANEAMENTO DE MINAS GERAIS			