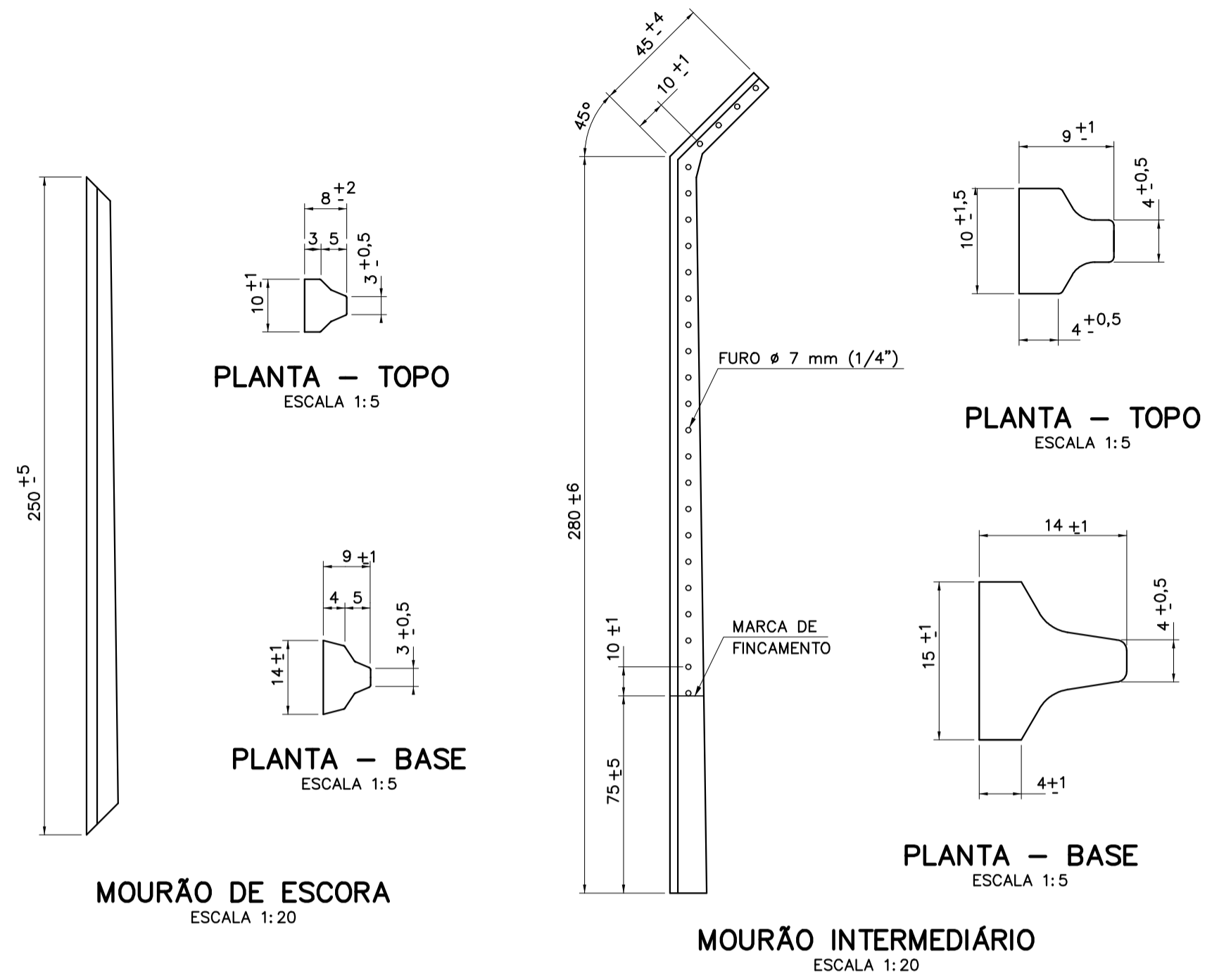


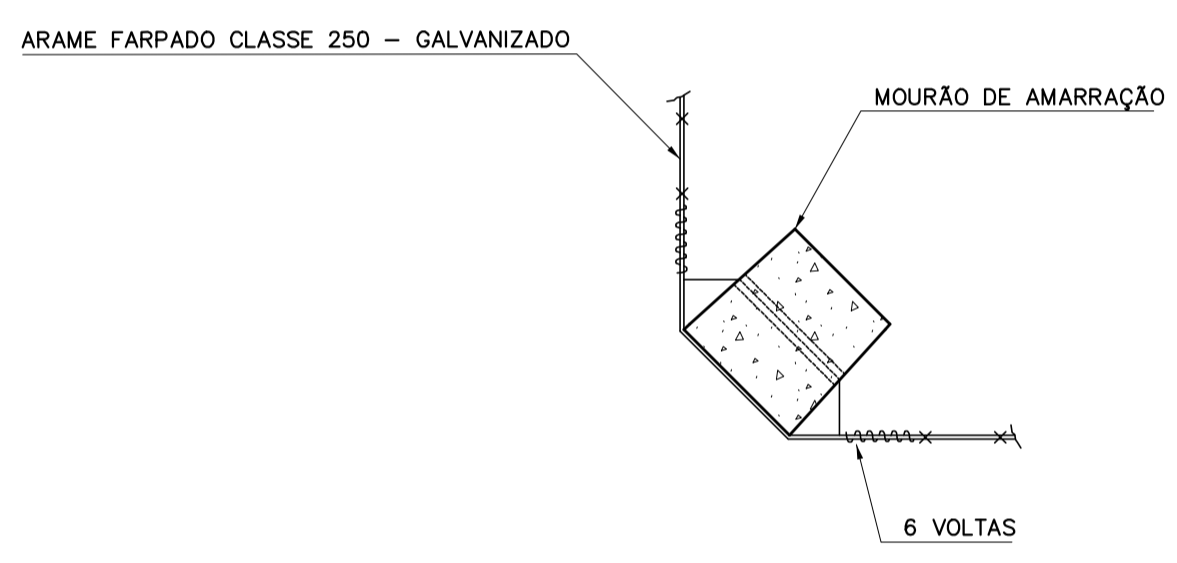
ELEVAÇÃO FRONTAL
ESCALA 1:20

- NOTAS**
- 1 - DIMENSÕES EM CENTÍMETRO, EXCETO ONDE INDICADO.
 - 2 - O ARAME FARPADO DEVERÁ FICAR BEM ESTICADO.
 - 3 - SERÁ ACEITO TAMBÉM MOURÃO COM FUROS DISTANCIADOS $C / 20 \pm 1$.
 - 4 - COLOCAR MOURÃO DE AMARRAÇÃO NOS ÂNGULOS E A CADA 25 METROS DE CERCA.
 - 5 - DURANTE O ENSAIO NÃO DEVERÁ APARECER TRINCAS NO CONCRETO.
 - 6 - OS MOURÕES DEVERÃO TER SUPERFÍCIE LISA, SEM PROTUBERÂNCIA, FENDAS E FRATURAS E SEM ARMADURA APARENTE.
 - 7 - OS MOURÕES DEVERÃO TER MARCAS DO FABRICANTE E DE FINCAMENTO NO SEU CORPO.
 - 8 - PEQUENAS VARIAÇÕES DE FORMA NAS PAREDES NÃO COTADAS SERÃO ADMISSÍVEIS, DESDE QUE MANTIDAS AS CARACTERÍSTICAS MECÂNICAS.
 - 9 - TODOS OS MOURÕES DEVERÃO SER ARMADOS INTERNAMENTE, ESPAÇADOS COM ESTRIBOS E CONFECCIONADOS COM CONCRETO VIBRADO.
 - 10 - CADA PROJETO DEVERÁ CONTER A LISTA DE MATERIAIS.

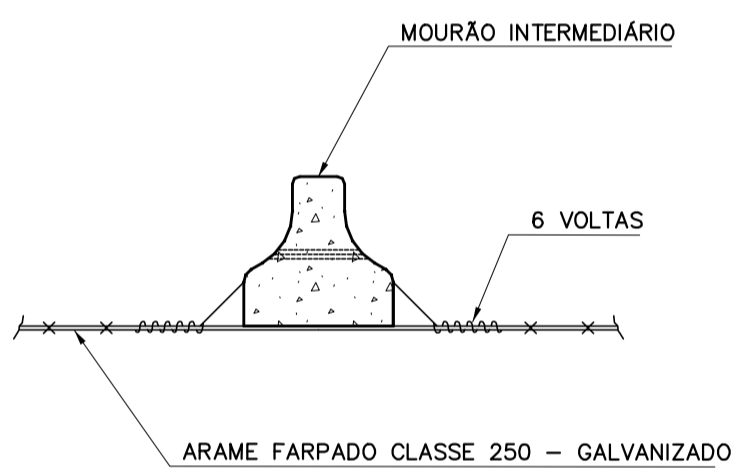


MOURÃO DE ESCORA
ESCALA 1:20

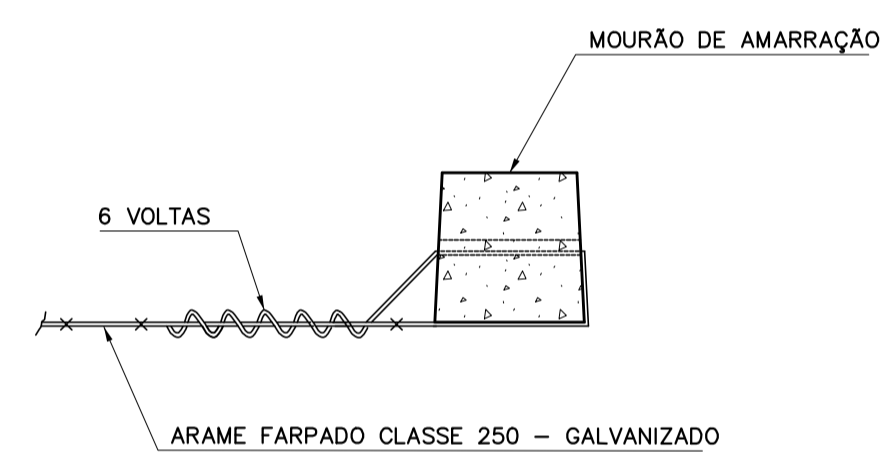
MOURÃO INTERMEDIÁRIO
ESCALA 1:20



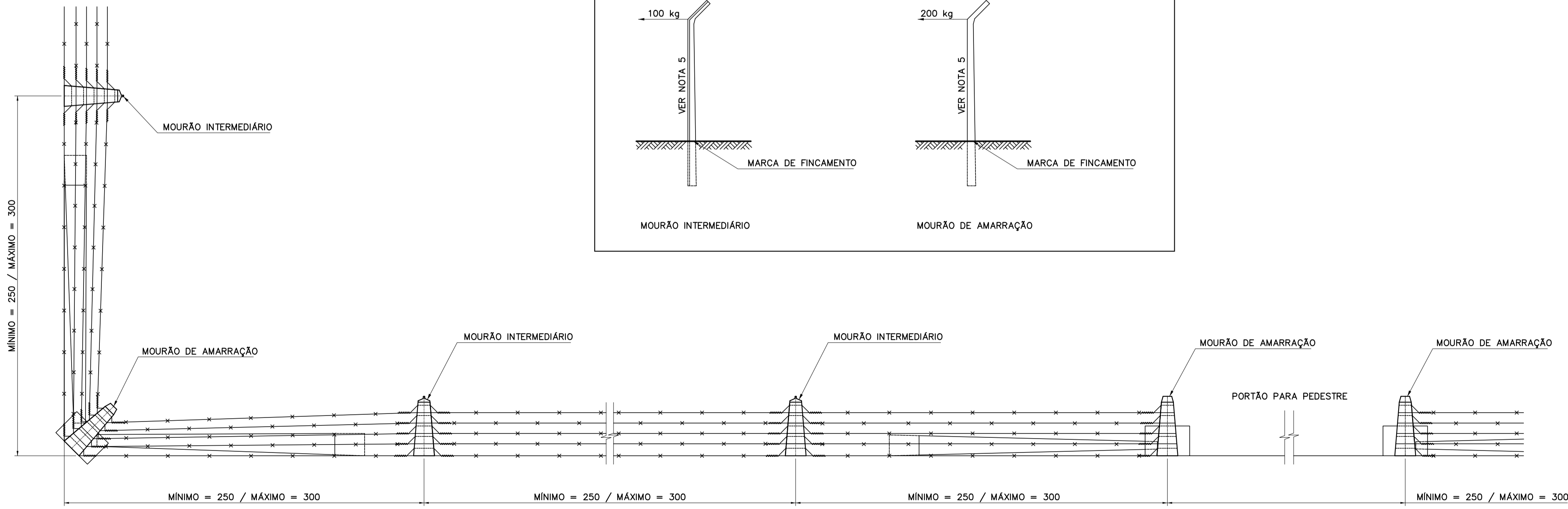
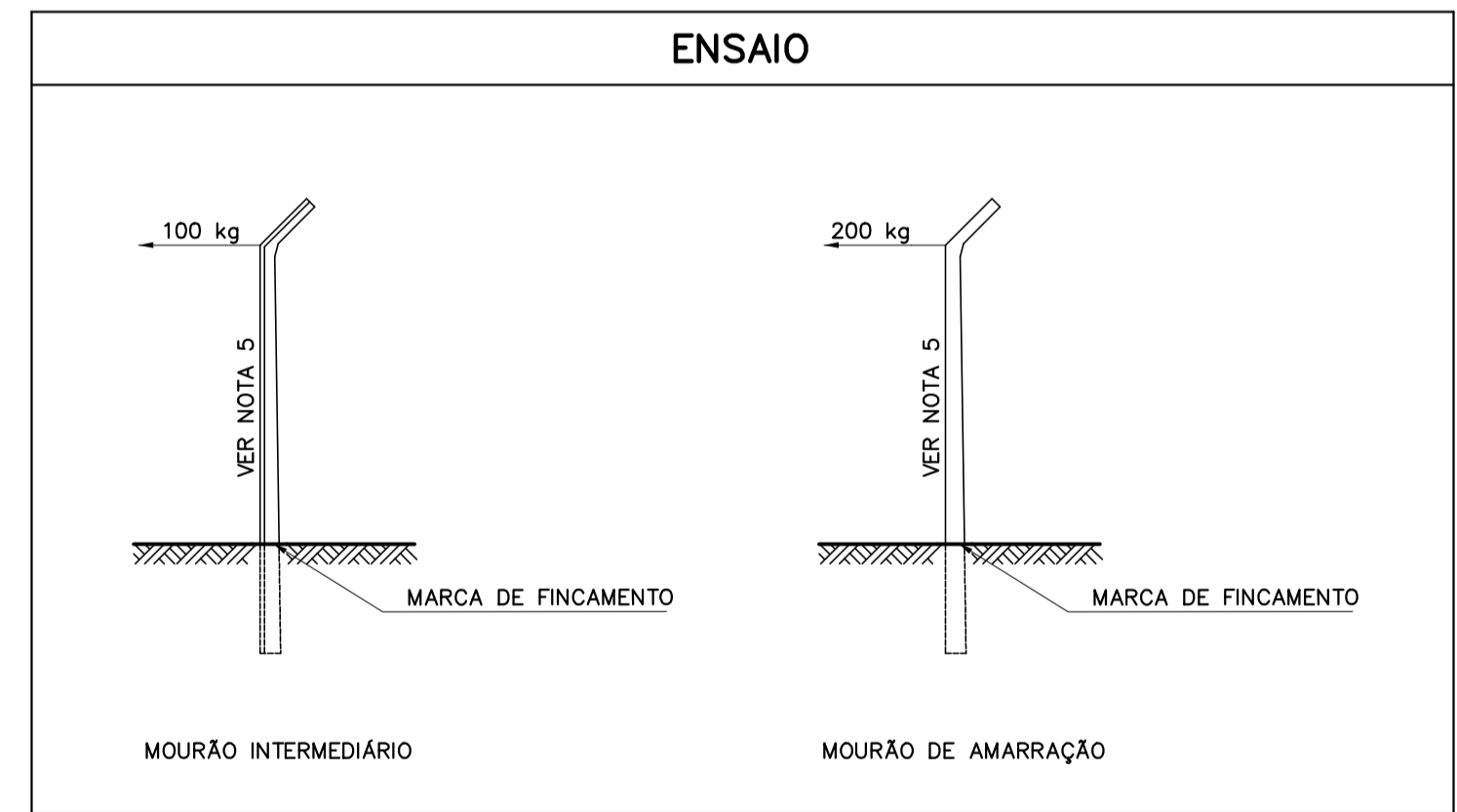
SEÇÃO A - A
ESCALA 1:5



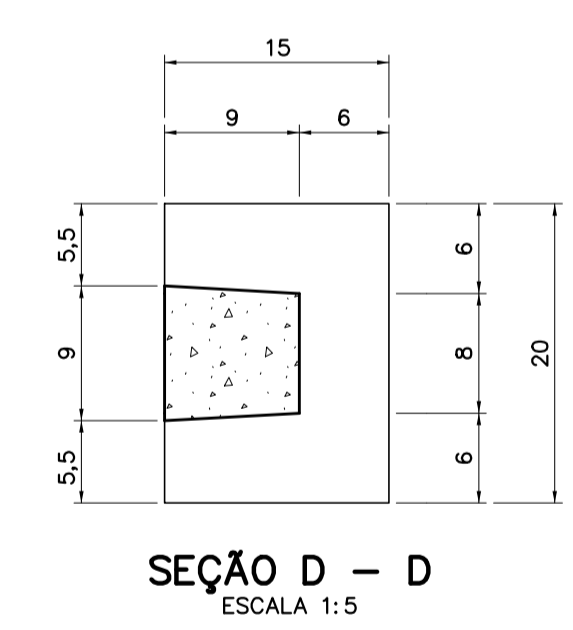
SEÇÃO B - B
ESCALA 1:5



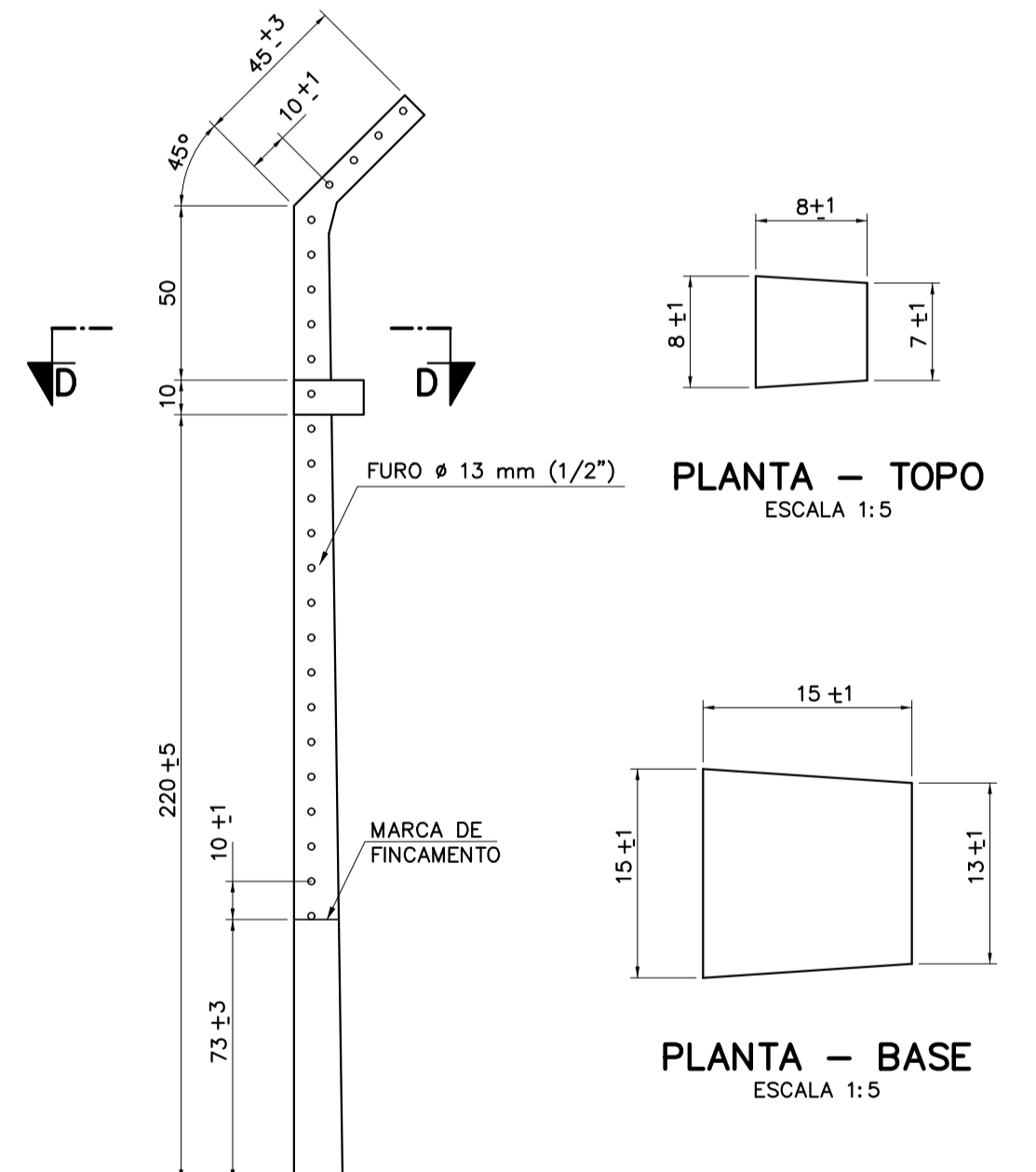
SEÇÃO C - C
ESCALA 1:5



PLANTA
ESCALA 1:20



SEÇÃO D - D
ESCALA 1:5



MOURÃO DE AMARRAÇÃO
ESCALA 1:20

2	-	-	-	-
1	-	-	-	-
0	JUNHO/2019	FRANK D. LAMAS	EMISSÃO INICIAL	
REVISÃO	DATA	NOME	EMISSÃO	DESCRIÇÃO
REVISÕES				

COPASA	DTE/SPDT/DVPR	CONTRATO N°	ART N°
RESPONSÁVEL TÉCNICO	COORDENADOR DA EMPRESA	PROJETA	PROJETA
CREA: -	CREA: -	ROMEU SILVA LAS CASAS	ROMEU SILVA LAS CASAS
CERCA COM MOURÃO CURVO DE CONCRETO, ALAMBRADO E ARAME FARPADO		DATA	JUNHO/2019
		ESCALA	INDICADA
		TIPO	FOLHA ÚNICA
APROVADO	VISTO	VISTO	VISTO
ALEX MOURA DE S. AGUIAR	PATRICIA REZENDE DE CASTRO	WILTON JOSÉ FONSECA FERREIRA	FRANK DESCHAMP LAMAS
DTE-DIRETORIA TÉCNICA E DE EXPANSÃO	SPDT-SUPERINT. DE PROJ. E DESENHO TÉCNICO	PROJ. DE PROJ. TÉCNICO E DESENHO	COORDENADOR DA COPASA
COPASA	PADRÃO P.380/0		
COMPANHIA DE SANEAMENTO DE MINAS GERAIS			